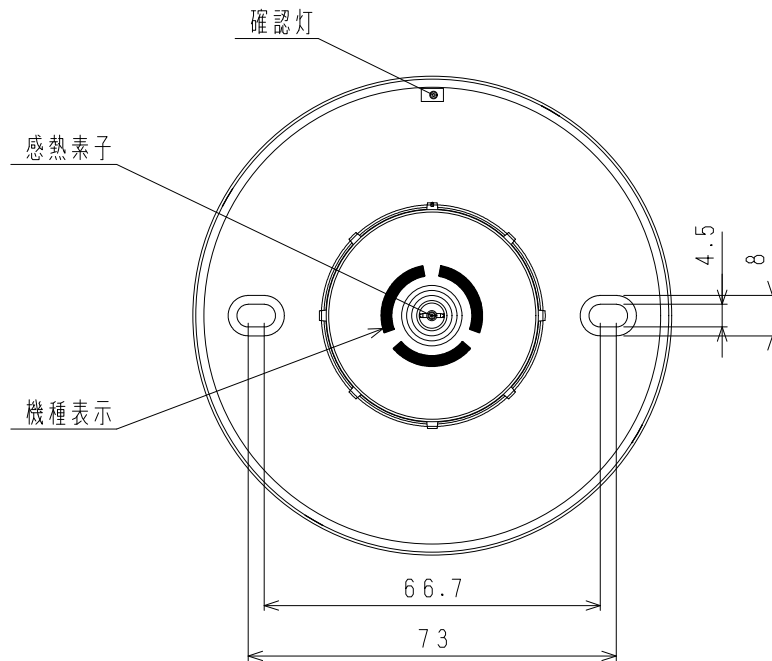
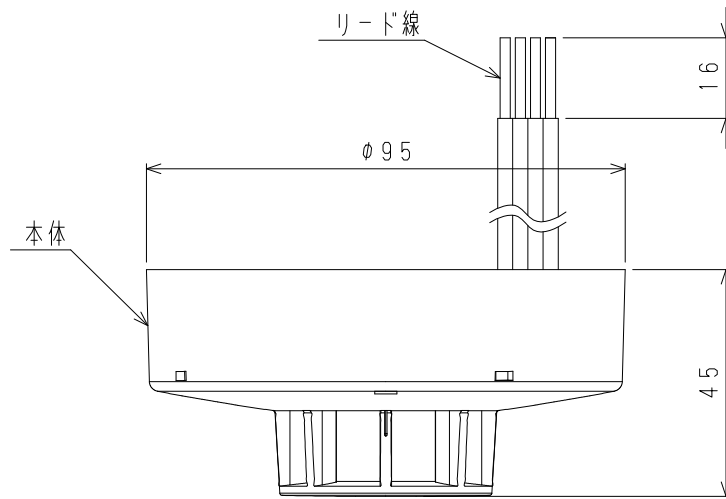


材 質	主要部品		構成要素	材 料	色 彩	処 理	備 考
			本 体	PC樹脂	グレー (マンセルN8)		
			リード線	架橋ポリエチレン電線			L (赤), C (灰)
			感熱素子	サーミスタ	ブラック	エポキシ樹脂コーティング	



仕 様				適 合	ボ ッ ク ス	カ バ ー	八 角 ア ウ ト レ ッ ト ボ ッ ク ス 八 角 コ ン ク リ ー ト ボ ッ ク ス 中 型 四 角 ア ウ ト レ ッ ト ボ ッ ク ス 中 型 四 角 コ ン ク リ ー ト ボ ッ ク ス 大 型 四 角 ア ウ ト レ ッ ト ボ ッ ク ス 大 型 四 角 コ ン ク リ ー ト ボ ッ ク ス (い ず れ も 取 り 付 け ピ ッ チ 6 6 . 7 m m)	丸 孔 カ バ ー
定 格	定格容量	DC24V 50mA						
	監視時消費電流	15μA以下 (DC24V印加 at 25℃)						
	突入電流	80μA以下 (DC24V印加 at 25℃)						
	公称作動温度	70℃						
	使用電圧範囲	DC15~33V						
	使用温度範囲	-10℃~+50℃						
	質 量	87g						
警 戒 面 積	取付面の高さ	耐火物	その他	適 合	ボ ッ ク ス	丸 形 露 出 ボ ッ ク ス (取 付 け ピ ッ チ 7 3 m m)		
	4 m 未 満	6 0 m ²	3 0 m ²	防 水 処 理	ウ レ タ ン 樹 脂 充 填			
	4 m 以 上 8 m 未 満	3 0 m ²	1 5 m ²					
型式番号	感第2021~57号	制定日	2021年10月18日	改 第2版 23. 2. 3	日本ドライケミカル株式会社			
		品 名	定温式スポット型感知器1種70℃防水型 (電子式自己保持タイプ)		品 番	NST126EN70		