

防災システムカタログ 自動火災報知設備編

2023-2024

2023-2024



日本ドライケミカル株式会社

目次

おすすめ商品

1

■ RX300	1
■ RX700/RX1400	3
■ 総合操作盤、光配線システム	7
■ 地図式受信機	9
■ 差動式分布型感知器 熱電対式	13
■ 発信機・表示灯（リング型）	14
■ 電子式自己保持タイプ 熱感知器	14
■ 煙感知器加煙試験用ガス	14
■ リニューアルのおすすめ	15
■ P型自動火災報知設備 システム構成図	17
■ R型自動火災報知設備 システム構成図	19

品番・品名・価格一覧表

21

機器仕様

35

P型受信機	35
P型端末機器	75
P型関連機器	103
R型システム	123

設置基準・検索・その他

修理が困難な受信機等一覧	137
感知器の設置について	139
消防法による防災設備の設置基準	141
品番の見方・検索	143

目次（機器仕様）

P型受信機

35

P1	地図式複合受信機（P型1級）（P150シリーズ）	35
	地図式火災受信機（P型1級）（P150シリーズ）	37
	PX地図式複合受信機（P型1級）（P150シリーズ）	41
	PX地図式火災受信機（P型1級）（P150シリーズ）	43
	地区窓式複合受信機（P型1級）（P100シリーズ）	47
	地区窓式火災受信機（P型1級）（P100シリーズ）	48
GP1	地図式複合受信機（GP型1級）	53
	地図式火災受信機（GP型1級）	57
PX	PX地図式複合受信機	61
	PX地図式火災受信機	65
P2	地図式火災受信機（P型2級）（5回線）	69
	地区窓式火災受信機（P型2級）（3・5回線）	71
	地区窓式火災受信機（P型2級）（1回線）	74

P型端末機器

75

煙感知器 一般型	75
煙感知器 2信号	75
点検ボックス	78
光電式分離型感知器	79
差動式スポット型感知器	83
定温式スポット型感知器	84
差動式分布型感知器 熱電対式	86
差動式分布型感知器 Easyサーモワイヤー	87
差動式分布型感知器 空気管式・収容箱	87
炎感知器	89
総合盤	90
発信機	92
関連機器	94
PX関連機器	99

P型関連機器

103

地図式副受信機	103
地区窓式副受信機	104
連動制御器・連動操作盤	107
自動閉鎖装置	111
非常警報設備	113
ガス漏れ警報設備	119

R型システム

123

R型防災システム RX300（小～中規模建物向け）	123
R型防災システム RX700（中～大規模建物向け）	125
R型防災システム RX1400（大規模建物向け）	127
R型防災システム専用機器	129
R型防災システム関連機器	130

価格

P型受信機

P型端末機器

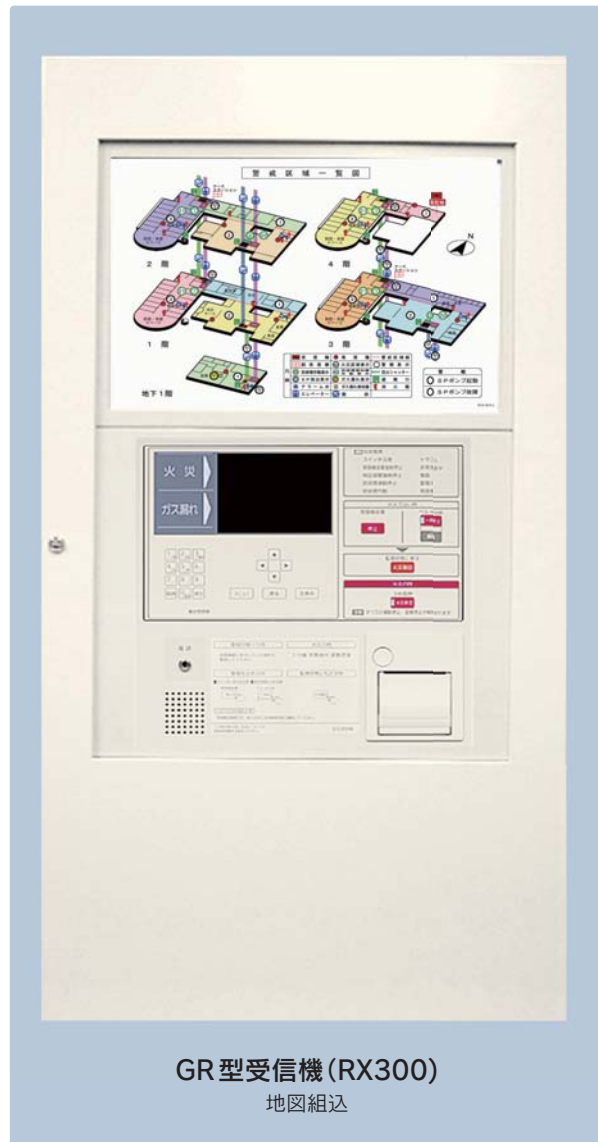
P型関連機器

R型システム

R型防災システム RX300

R型の高機能に地図式表示を標準搭載。見やすさ、分かりやすさが「一体化」

しました。

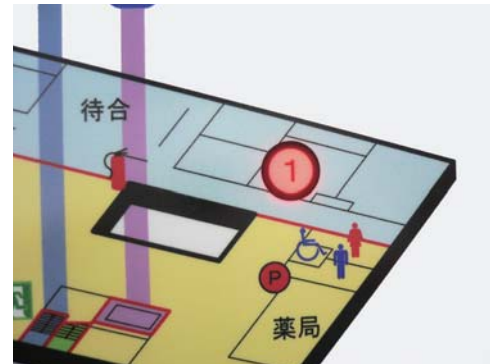


特長 見やすさUP

1 地図で全体把握し、メッセージで詳細確認ができます。

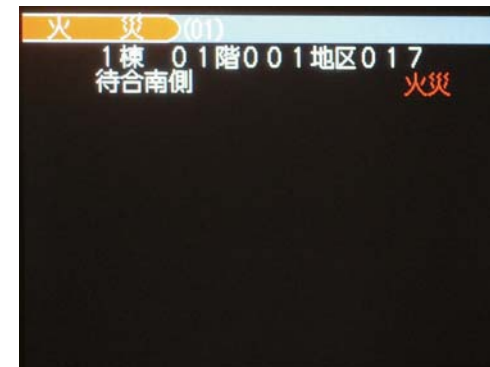
地図式表示部

地図の作成はお客様が見やすい形でさまざまな表現ができます。



カラー液晶表示

輝度アップしたカラー液晶(5.7型)で感知器単位の詳細表示をします。



特長 分かりやすさUP

2 音声警報、プリンタに加え、地図式表示がパニック状態の対応をサポートします。

●音声警報

火災第1報時の音声内容

「火災感知器が作動しました。
現場を確認してください。(女性の声)」

●印字記録

表示が復旧しても、印字にて内容が確認できます。
印字内容

■火災 11-04 14:34
1棟 01階001地区017
待合南側

●地図式表示ですばやい初期消火、避難誘導へ地図上の消火器位置や避難経路が確認でき、緊急時の対応がスムーズに行えます。

特長 使いやすさUP

3 状況にあわせて順番に操作できる配置で、重要スイッチ5個に限定しました。

●操作

分かりやすいスイッチ説明に従い、受信機音響停止、地区音響停止、火災復旧、火災断定など状況に応じ簡単に操作が行えます。



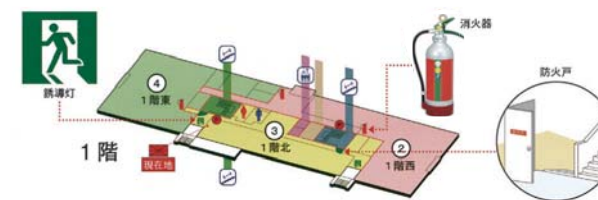
特長 管理性UP

5 バラバラな管理になりがちな建物内の多種多様な設備情報を一元管理できます。

地図式表示はオーダーメイド

地図では火災、防排煙設備の他さまざまな関連設備等の記載ができ、一元管理に最適です。

さまざまな情報が把握できます。



関連設備等の記載例

- ①消火器
- ②避難口
- ③消火栓ポンプ位置
- ④非常電話
- ⑤AED、防災用品など



特長 信頼性UP

4 R型端末機器にも信頼性を高める機能が充実しています。

●アドレス感知器

感知器単位の情報確認ができ、火災発生時はもちろん、感知器の故障の際も、感知器の特定が受信機で行えます。

●AI判断機能(煙感知器)

煙濃度の変化に応じて蓄積時間が変化し、火災の早期発見、非火災報低減が図れます。

●自動試験機能

1日1回指定した時間に自動試験を行い、感知器の感知動作異常などを素早くお知らせします。

●感度補償機能(煙感知器)

内部汚れに対して自動的にレベル補正を行うため、煙検出感度が常に一定に保たれます。

特長 メンテナンス性UP

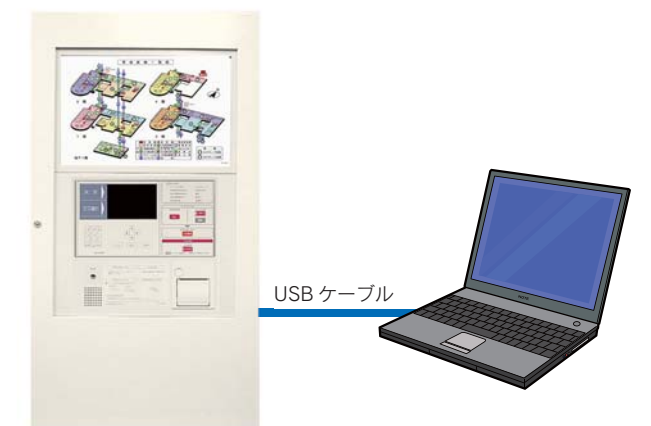
6 日常管理する履歴データまとめの作業効率をサポートします。

●警報履歴の管理

過去の警報履歴データを読み込むことができ、履歴管理に役立てられます。

●データ転送がスピーディ

感知器変更などに伴う専用PCから受信機へのデータ転送時間が約1分と短時間に行えます。

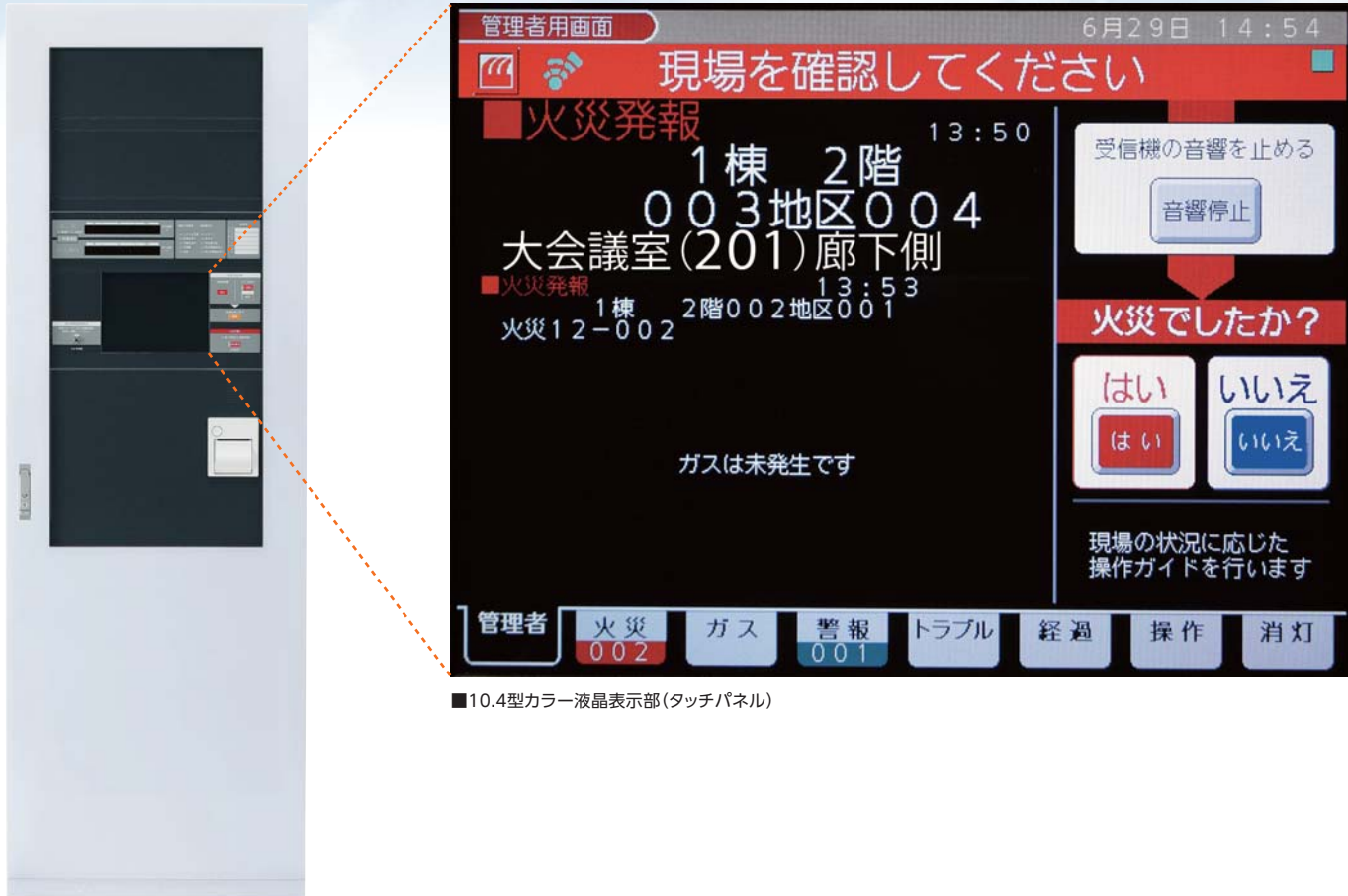


- 火災発生時は、
- ①音声メッセージ鳴動
 - ②地図式表示部で「エリア」確認
 - ③カラー液晶表示部で「感知器」確認
 - ④プリンタで「印字」確認

- 状況に応じ、
- ⑤操作部でスイッチ操作
 - ⑥初期消火や避難誘導など

GR型受信機 RX700/RX1400①

おすすめ商品



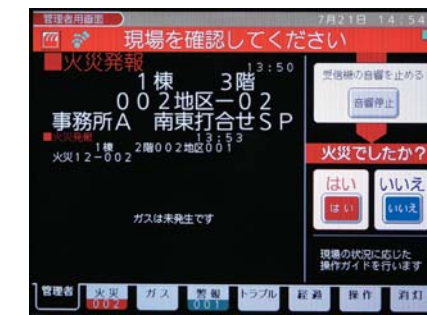
■10.4型カラー液晶表示部(タッチパネル)

新機能1 P型自動試験感知器の接続に対応

従来のR型システム用感知器(RX)端末機器)、P型感知器に加えて、P型自動試験対応の端末機器(PX)端末機器)の接続に対応します。間仕切り変更の多いテナントビルでも柔軟な対応が可能です。

発報した感知器のアドレス番号と詳細場所メッセージ(最大12文字)を表示可能

感知器ごとの詳細場所メッセージが受信機画面で変更可能



■火災警報時の画面例



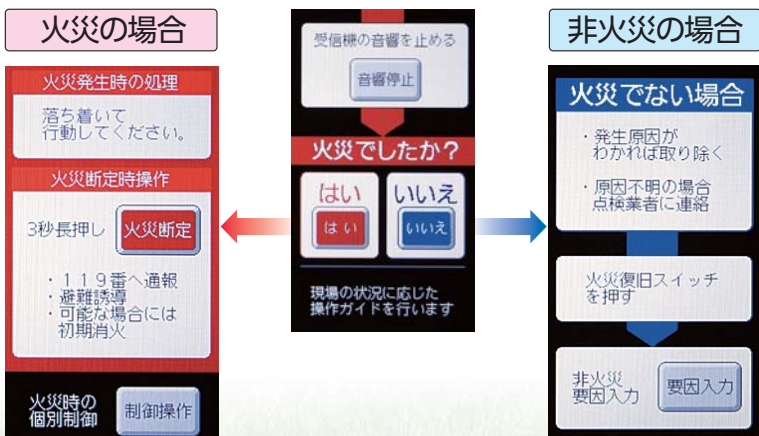
■メッセージ変更画面例

登録・変更した詳細場所メッセージは、SDカードに保存することができますので、大規模な改修の際にあらためて入力直す手間がかかりません。

操作・対処ガイダンス

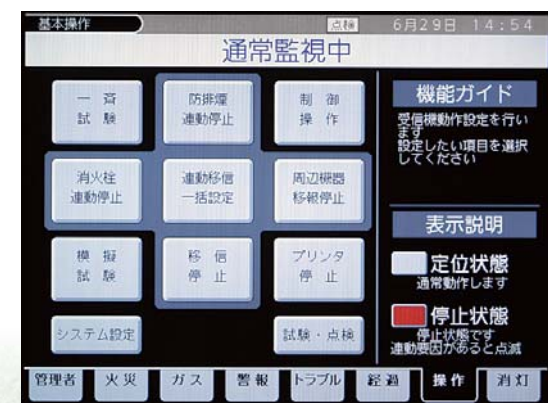
●火災時や非火災報の場合に適切な操作・対処方法をガイダンス表示します。

●点検の際も各種試験、連動停止操作やスイッチ状態の把握がかんたん、分かりやすくなります。



火災断定、防排煙制御画面へ

非火災報要因を入力し統計管理



新機能2 熱アナログ式感知器の接続に対応

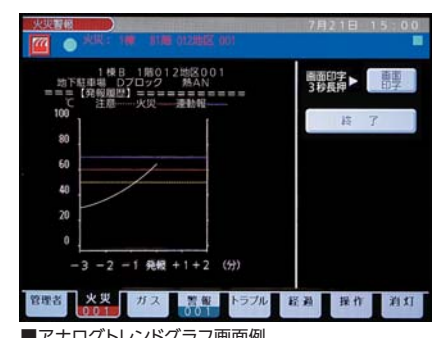
R型システム用感知器(RX)端末機器)に新たに熱アナログ式感知器をラインアップ。フルアナログシステムが構築でき、熱・煙感知器とも注意表示機能によるスピーディな現場確認行動で、現場駆けつけ確認時間の短縮が図れます。

感度変更・感度シフト機能による非火災報対策が可能

注意報発生時の温度上昇傾向や平常時の温度傾向の把握が可能



■感度変更画面例

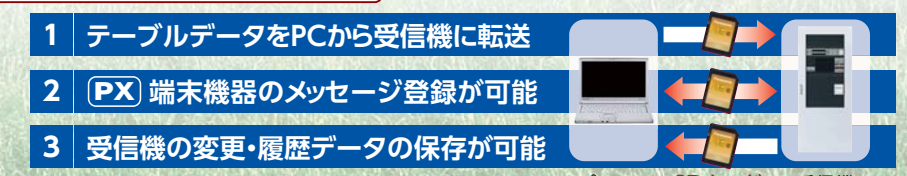


■アナログトレンドグラフ画面例

新機能3 設定・履歴データのSDカード対応

SDカードとの連携で、施工時の設定やメンテナンスがより便利に使いやすくなりました。

注1)SDカードは商品に同梱されていません。別途手配が必要です。
【推奨SDカード】パナソニック製SDカード
(SD/SDHC対応。参考容量32GBまで)
注2)パソコンでの(PX)端末機器のメッセージ登録、履歴データの閲覧には専用ソフトが必要です。



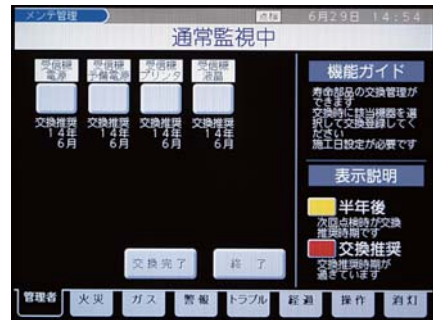
GR型受信機 RX700/RX1400②

R型防災システムRX700/RX1400は見やすさと高い操作性を実現しました。

寿命部品交換時期表示

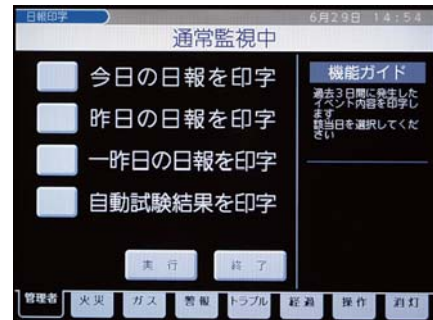
寿命部品(消耗部品)の交換時期が確認でき、交換時期が近くなるとお知らせします。保守対応を計画的に行うことができ、適切な維持管理をサポートします。

※交換後に交換完了を操作すると、交換時期が更新されます。



日報一括印字

3日分のイベント(警報)履歴を1日単位で印字可能。「今日」「昨日」「一昨日」と指定できるので、休日中に発生したイベントも記録に残せます。



非火災報要因の統計管理

非火災報発生時に要因登録した感知器ごとの統計情報が確認でき、非火災報要因の特定に活用できます。



感知器

RX アナログセルチェック式煙感知器

自動試験機能

感知器個々の作動試験や感度試験を自動的に行うため、信頼性が向上し、点検時間も短縮します。

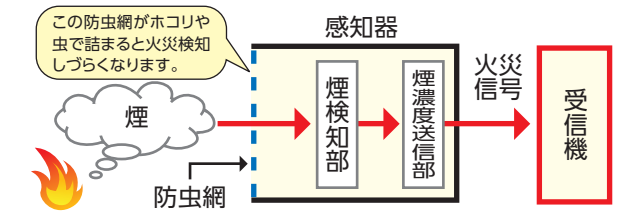


アドレス付

感知器個々にアドレスを持ち、詳細な管理が行えます。

網目汚れ検出機能

自動試験では分からない、「防虫網」の汚れによる網目詰まりを自動的に検出し、より確実な感知機能をサポートします。網目詰まりが発生すると、受信機にて感知器個々の番号でお知らせするため、清掃や交換による対応が図れます。



RX1400システムの信頼性向上について

大規模向けRX1400システムには信頼性の向上を図るための各種機能があります。

バックアップ幹線機能

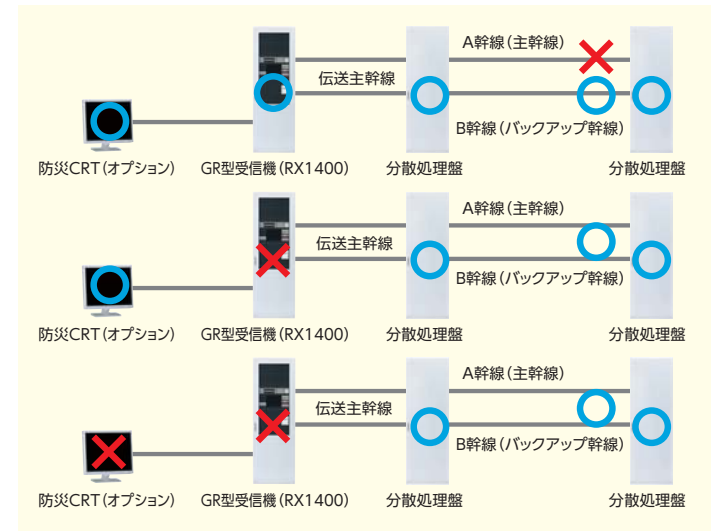
受信機-分散処理盤間の伝送主幹線はA・B幹線の2重化伝送であり、A幹線が断線などの異常になった場合にも、自動的にB幹線に切り替わる為、システム機能を正常に維持することができます。

CRTバックアップ機能

防災CRT(オプション)を設備した場合、CRTバックアップ機能により、受信機が機能停止した場合にも、火災監視を始め防排煙設備などの制御操作が可能です。

分散動作機能

万一受信機及び防災CRT(オプション)が機能停止した場合にも、各分散処理盤が自動的に分散動作となり、防排煙設備制御や地区ベル鳴動などのシステム機能を維持します。また、連動制御は分散処理盤間でも行います。



受信機の機能

自動試験機能

受信機の予備電源や表示機能などを自動的に試験することで、故障の早期発見ができます。

グルーピング機能

受信機から感知器までの配線は2線式多重伝送方式のため、間仕切り変更や増改築にも柔軟に対応できます。

音声警報機能

主音響は音声で、火災、ガス漏れ、トラブルの発生を分かりやすくお伝えします。

アイソレータ機能

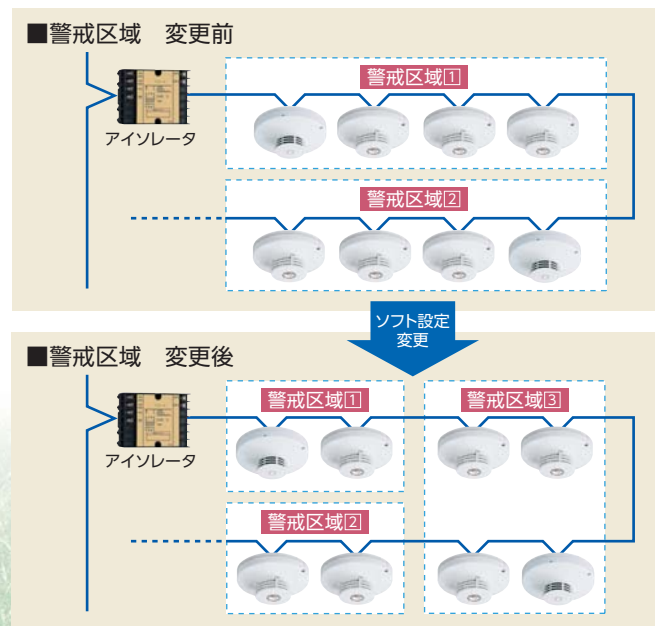
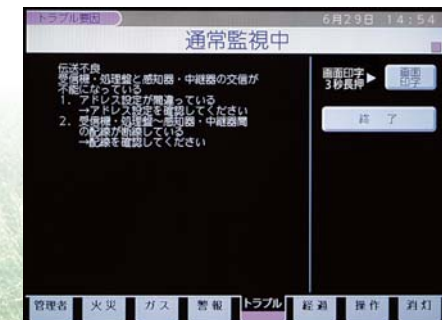
感知器配線が短絡しても、アイソレータが設置された範囲で2次側が切り離され、システム全体のダウンを防ぎます。

シミュレーション機能

実際の火災のように受信機に火災発生場所を表示し、主音響鳴動や防排煙連動などを模擬体験でき、物件ごとのデータによる操作訓練ができます。

トラブル要因表示機能

画面操作でトラブルの内容、考えられる要因とその対処方法を表示できます。

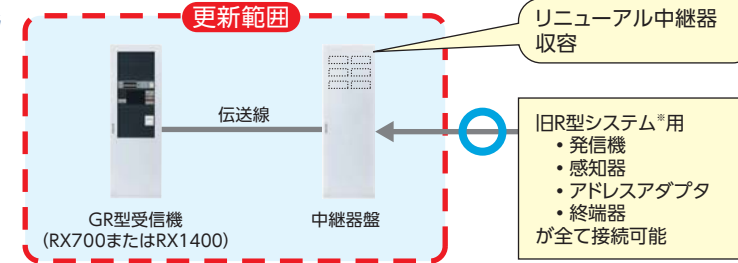


リニューアル中継器について

旧R型システム*用感知器をそのまま接続できます。

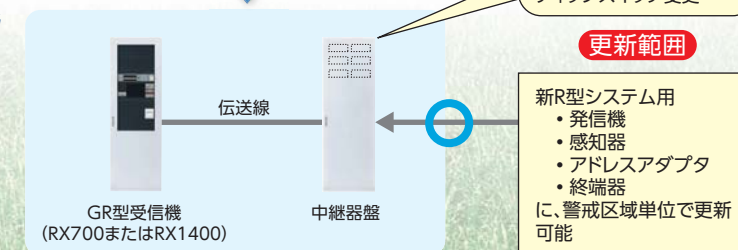
※旧R型システム: R1000/R2000シリーズ R5000シリーズ

第一段階



リニューアル中継器 収容
旧R型システム*用
・発信機
・感知器
・アドレスアダプタ
・終端器
が全て接続可能

第二段階



リニューアル中継器の
ディップスイッチ変更
更新範囲
新R型システム用
・発信機
・感知器
・アドレスアダプタ
・終端器
に、警戒区域単位で更新可能

リニューアル中継器とは

1. 感知器伝送信号を変換することにより、既存の旧R型システム*に接続されている感知器などを全てそのまま新R型受信機(RX700またはRX1400)に接続することができる中継器です。
2. リニューアル中継器は1ユニットにて4回線まで接続できます。
3. 将来、感知器などを新R型システム用(現行品のRX用)に交換する場合は、警戒区域(回線)単位で更新可能です。この際、ディップスイッチを変更することでアイソレータ機能に切り替わります。

詳しくは、弊社営業窓口までお問合せください。

総合操作盤、光配線システム

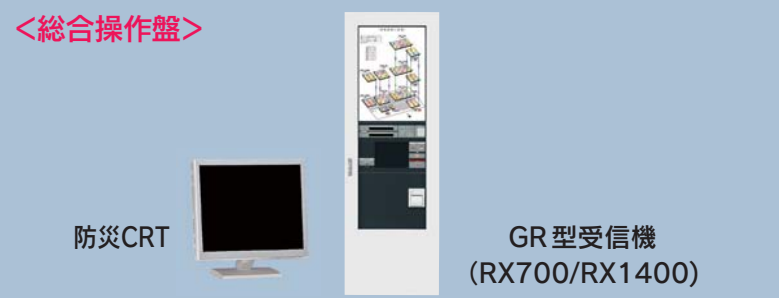
RX700/1400と防災CRTで総合操作盤に対応。光ケーブルでさらに大規模

な敷地にも対応いたします。

防災CRT

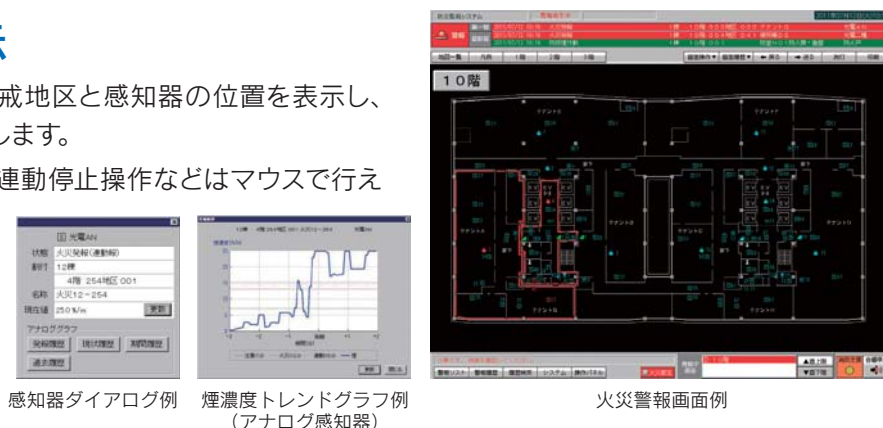
(総合操作盤認定対応品)

画面上の火災発生場所や、防排煙設備の動作状況などを個々に確認することができ、操作も簡単に行えます。



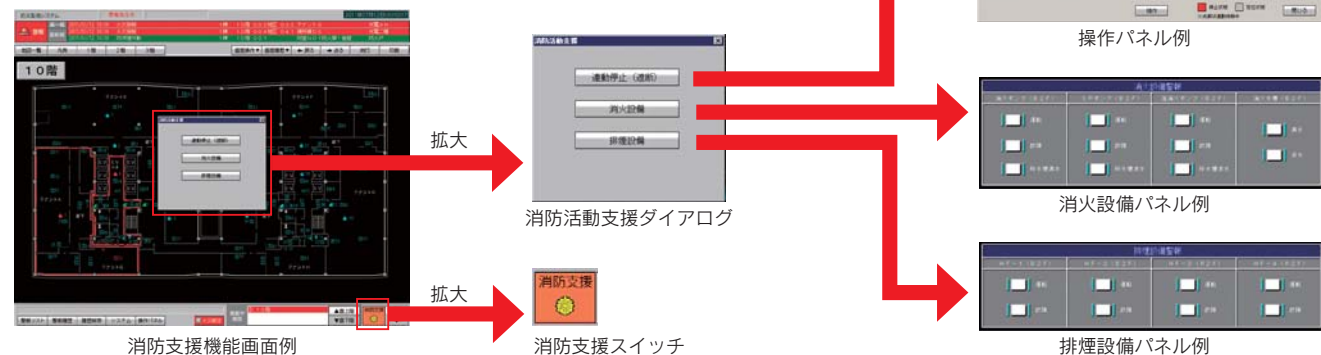
特長 見やすい地図表示

1 警報発生時には、該当する警戒地区と感知器の位置を表示し、防火戸などの動作位置も表示します。
防火戸などの起動操作や各種連動停止操作などはマウスで行えます。
感知器などをマウスでクリックすると詳細情報を確認できます。



特長 消防支援機能

2 消防隊員の方に分かりやすい消防支援スイッチから、消防活動上重要な動作が行え、緊急時の消防活動を支援します。



特長 マルチウィンドウ機能

3 画面分割表示(2画面/4画面)、拡大/縮小表示(5段階)、画面サイズ変更(小/中/全画面)ができ、スムーズな情報管理が行えます。



特長 履歴検索機能

4 過去の警報、操作履歴を1ヶ月あたり最大10万件保存でき、条件検索やデータ出力も可能です。

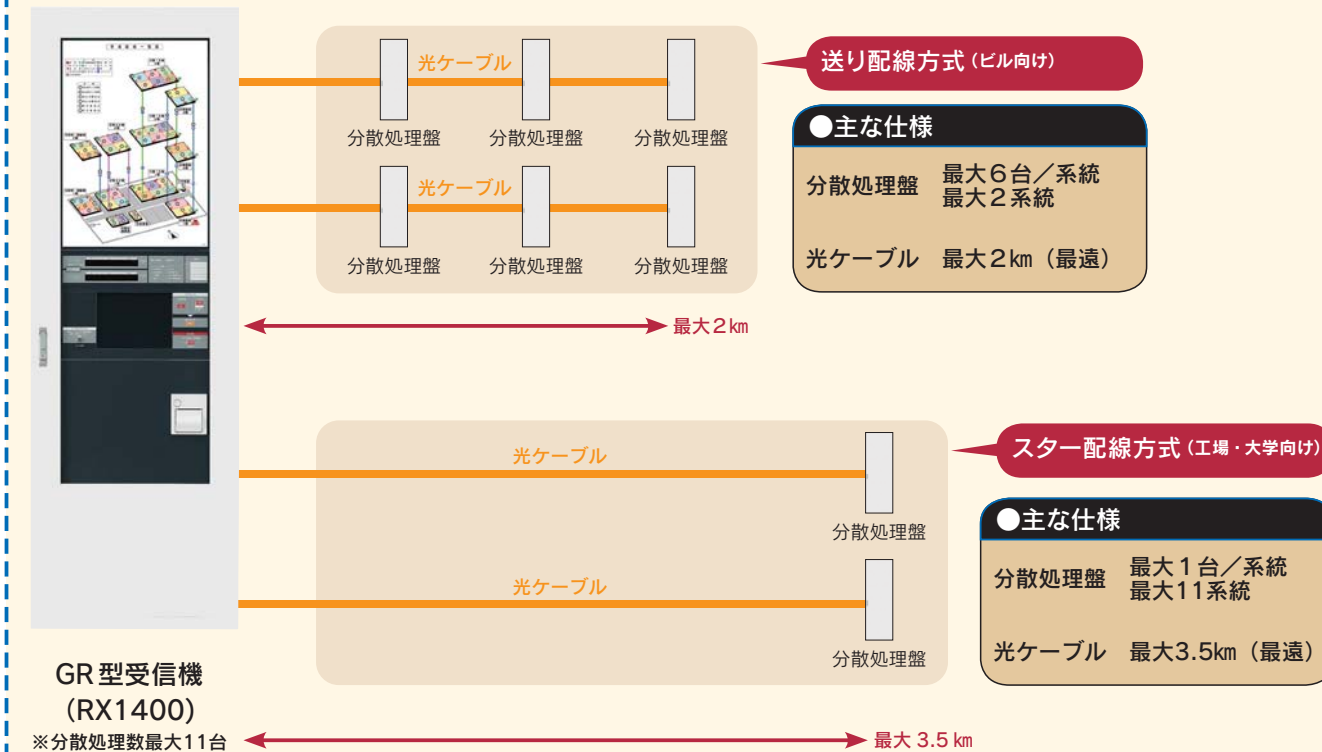


※警報履歴表示は最大過去5,000件です。

■RX1400 — 光配線システム

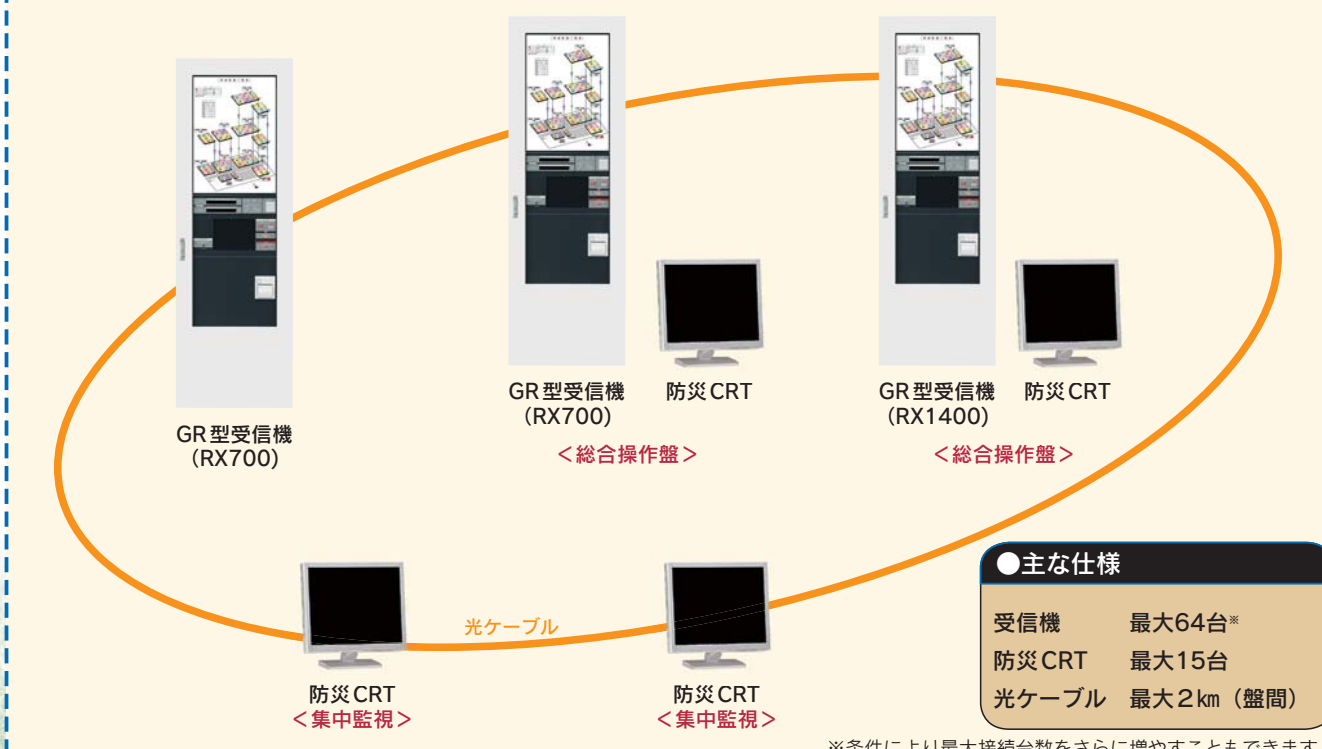
高層ビルや工場、大学など光配線を用いた長距離システム構築ができます

127ページ掲載



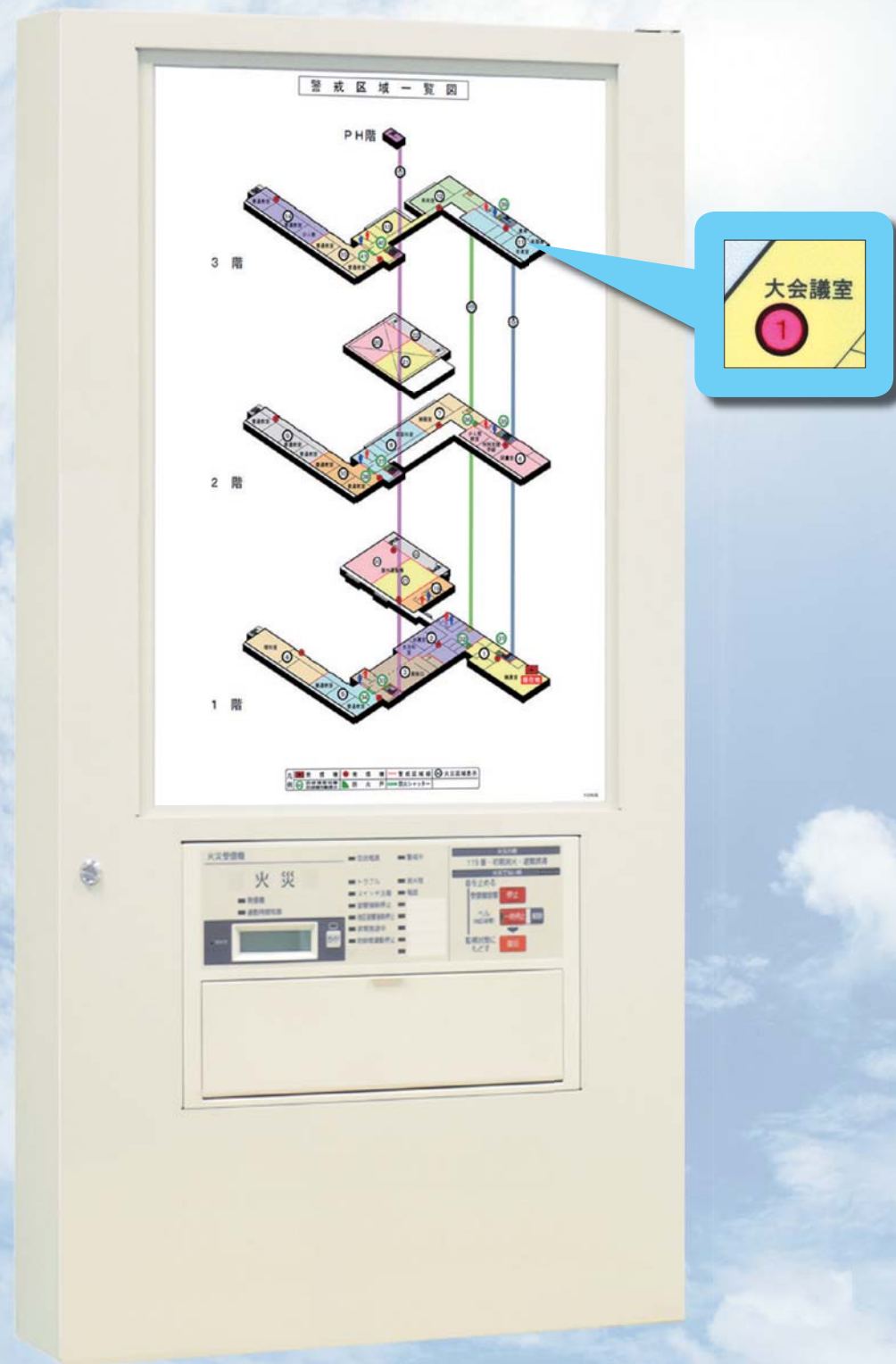
■RX-NETシステム

複数の受信機を光ケーブルで接続し、離れた場所の防災CRTで集中監視できます



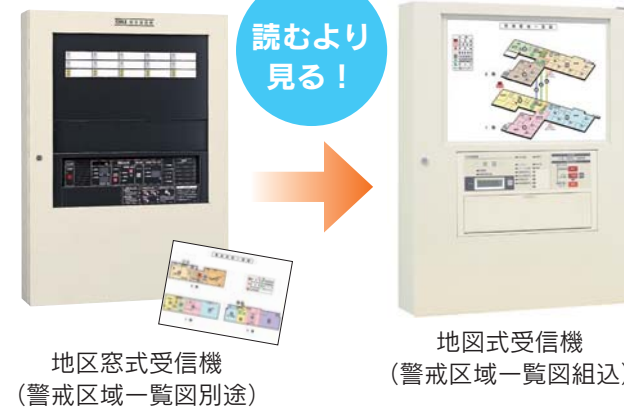
地図式受信機①

見やすい地図表示で警報箇所が一目瞭然です。



地図式受信機 (A2サイズ)

特長 1 警戒区域一覧図が不要です。

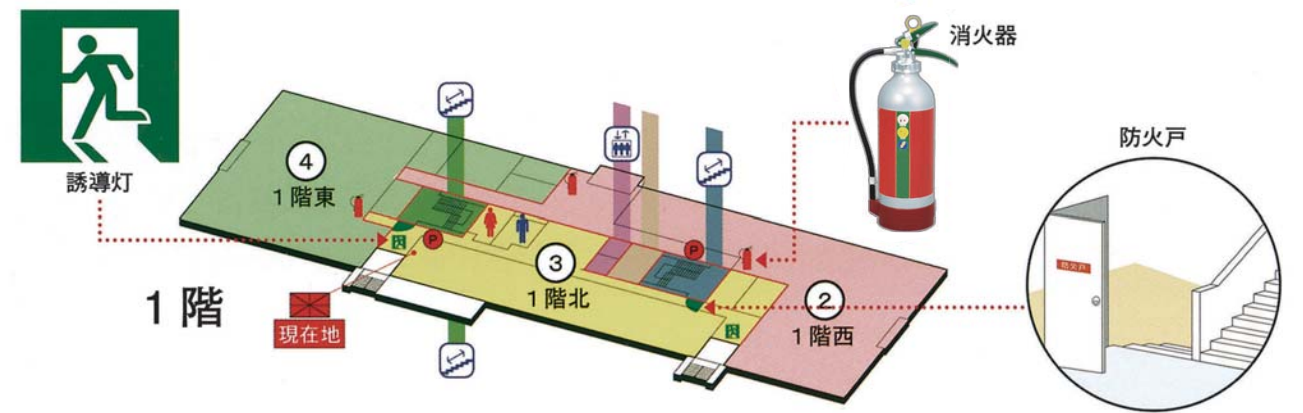


特長 2 火災発生場所からの避難経路が一目で把握できます。



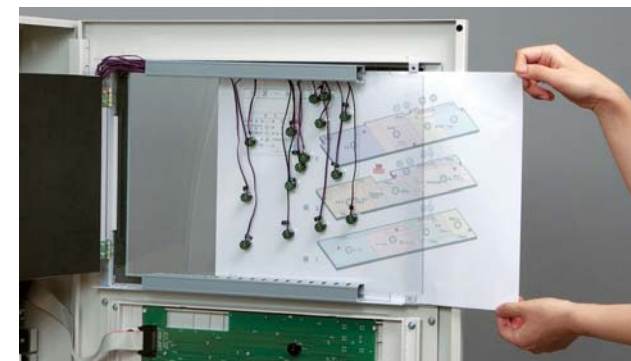
特長 3 防災に関するさまざまな情報が把握できます。

火災の他にも防排煙設備、避難口、消火器設置場所等の防災表示、警報表示が可能です。



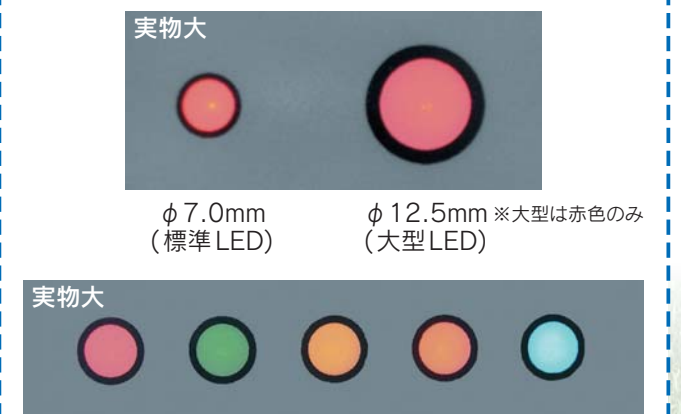
特長 4 地図変更やLED移動も容易。

地図(平面図)の作成はフィルムカラープリント、地図の変更、発光表示するLEDの移動も簡単に行えます。



※地図データは、当社で保管・管理しますので、増改築に伴う地図の変更も迅速に対応できます。

特長 5 LEDのサイズ・色はご要望に応じ選択可能です。

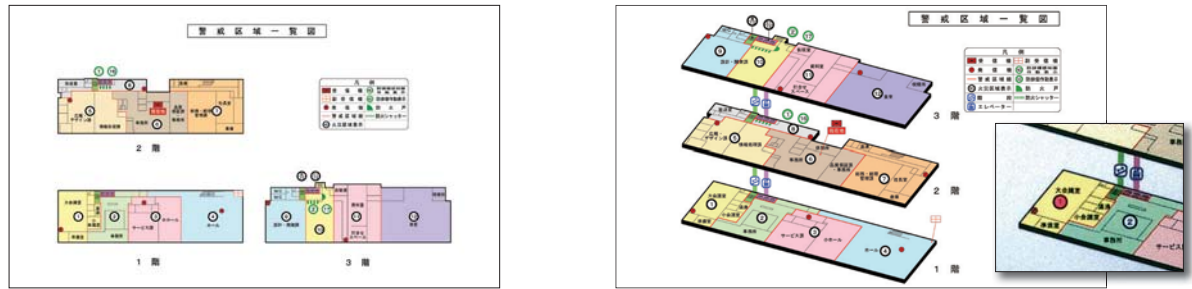


左から赤(火災)、緑(防排煙)、黄(ガス)、橙、青(諸警報・他) ※色変更は特注扱い(有料)です。

地図式受信機②

進化する地図式表示

特長 6 地図の表現力をアップし、見やすさを追及。

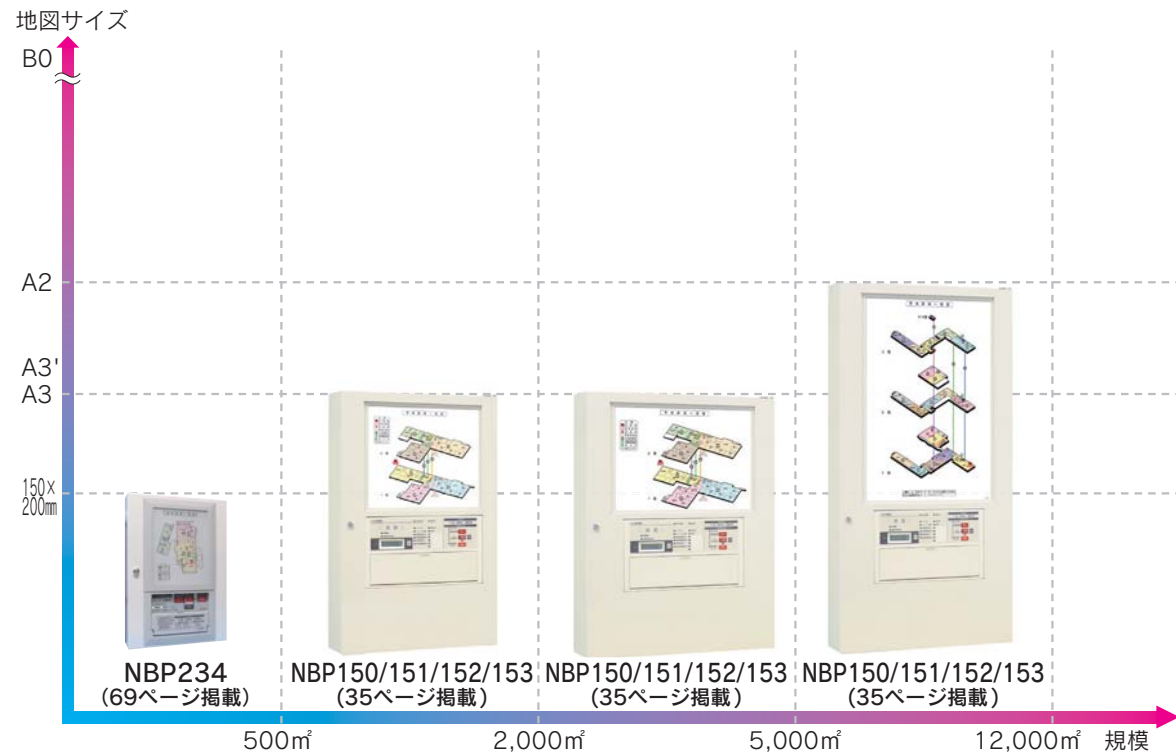


平面地図表示によるLED点灯方式
警戒区域図が不要になりました。

地図表示を3Dに進化
高層の建物が見やすくなりました。

※お好みの地図をお選びいただけます。

特長 7 様々な地図サイズを最大B0サイズまで
用途に合わせてフルラインアップ。



その他の地図式受信機

- GP型受信機 ●PX-GP型受信機 ●G型受信機



連動操作盤(多回線)

多回線タイプの連動操作盤もご用意できます。標準の表示部は窓マップですが、ご要望に応じて地図式に変更できます。連動マトリクスや防排煙復帰回線にも標準でソフト対応できます。

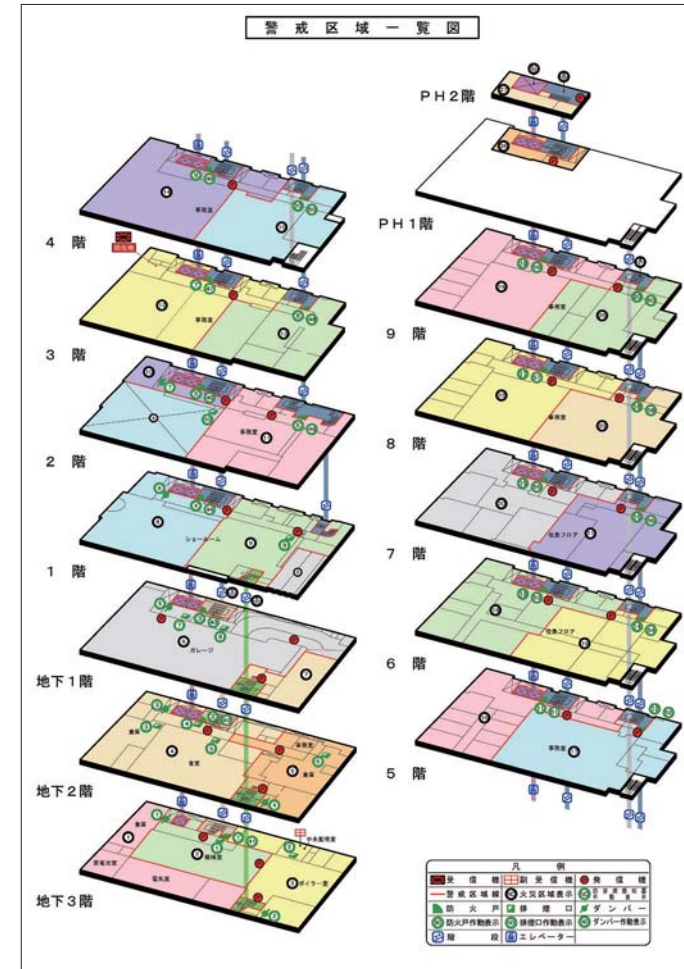


連動操作盤 (A3サイズ)
〔地図式(オプション)〕
(107ページ掲載)

※地図作成には別途費用がかかります。

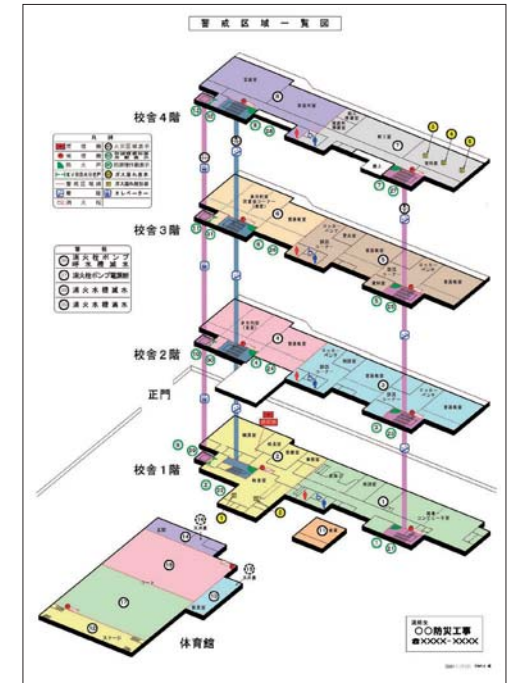
特長 8 さまざまな用途の建物に対応可能

マンション、学校、病院、工場、商業ビル、公共施設、福祉施設等さまざまな建物でご好評頂いております。

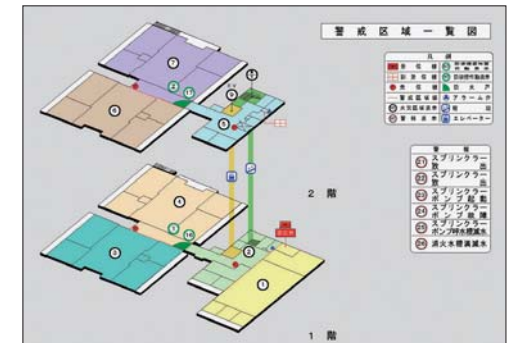


商業ビル (A1サイズ)

※警戒区域一覧図を設備図と同じ平面(2次元)にすることも可能です。



学校 (A2サイズ)



福祉施設 (A3サイズ)

特長 9 受信機以外にもご利用可能

受信機以外にも受信機と同様の見やすさ・分かりやすさを追求した地図式表示を活用することで、より迅速な対応を図ることができます。

例) 連動操作盤(多回線)
副受信機
警報盤 など



副受信機 (A3サイズ)



警報盤 (A3サイズ)

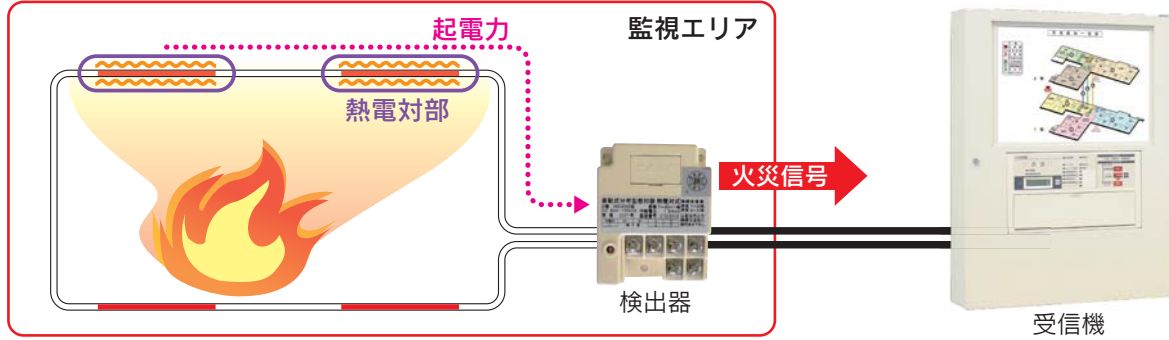
差動式分布型感知器 熱電対式

86ページ
掲載

空気管式に比べ簡単お得。高天井・広面積の警戒に最適な商品です。

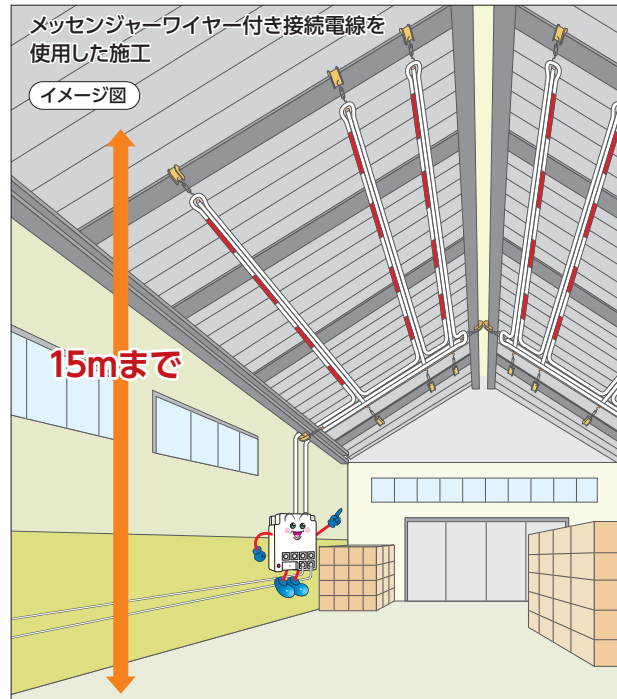
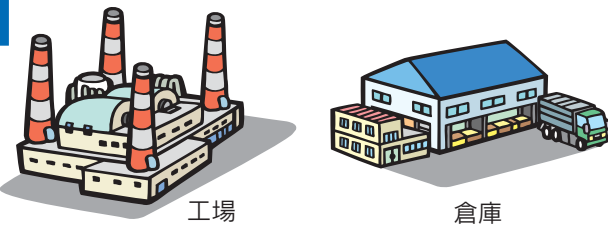
特長 1 火災の熱を感知した熱電対部の起電力^{*}で検出器が火災を感知。受信機に信号を送ります。

システム構成



^{*}2つの異なる物質の金属線の両端を接続して、一方を過熱、他方を冷却し温度差を与えると、回路に起電力が発生する「ゼーベック効果」の原理を火災感知器に応用しました。

特長 2 工場や倉庫などに最適です。



熱電対式は検出器1台あたりの敷設制限(100m)がなく、検出器までの配線制限がないので、天井が高い箇所では必要となる検出器の個数をおさえることができます。また、検出器の設置場所も選びません。

特長 3 メンテナンスが容易

必要なメンテナンスは、専用の「メーターリレー試験器」により2項目。点検時間をおさえることができます。

熱電対式機能試験項目

- ①作動試験
- ②合成抵抗試験



メーターリレー試験器

2項目

空気管式機能試験項目

- ①作動試験
- ②作動継続試験
マノメーター
- ③流通試験
テストポンプ
- ④接点水高試験

4項目

発信機・表示灯(リング型)

92ページ
掲載

スマートに設置しても、表示はしっかり。

特長 1 スマート設置

壁からの突出がなくスッキリ収まるので、接触によるケガ・破損などのリスクを軽減。表示灯は全面均一点灯で、しっかりとした存在感を発揮します。

夜間のリング表示灯の点灯イメージ



電子式自己保持タイプ 熱感知器

83ページ
掲載

価格は従来のままで、確認灯自己保持機能を持たせました。

特長 1 発報場所の特定可能

感知器確認灯(赤色点灯)の自己保持機能を標準搭載。受信機で復旧操作を行うまで点灯し続ける為、火災発報要因の特定が容易。原因究明、対策と、次の一手が早急に打てます。



特長 2 リーズナブルな価格を実現

従来の自己保持機能を持たない感知器と価格は同じです。

特長 3 差動防水もラインアップ

防水性の優れた差動式スポット型感知器を使用することにより、非火災報の低減が図られます。



煙感知器加煙試験用ガス

25ページ
掲載

特長 1 グリーン購入法の調達品目「加煙試験」に対応したノンフロンの試験用ガスです。

ガスの種類：HFO-1234ze
品番：SDTG-01



明日のために、ノンフロン。

リニューアルのおすすめ

設備更新の必要性

自動火災報知設備は人の命と財産を守るための設備です。設備機器の電気電子部品は、10年～15年を経過しますと故障頻度が高まり、信頼性、安全性も大幅に減少します。

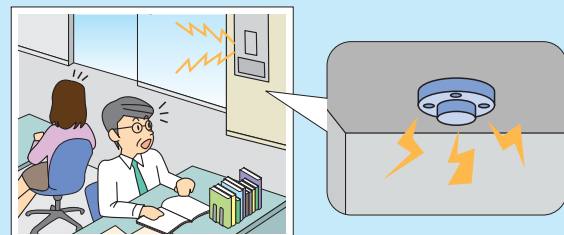


劣化が生じると

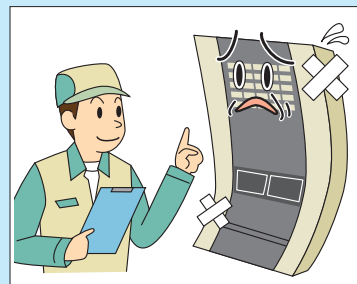
誤作動により設備してある防火戸やシャッターが動いて危険



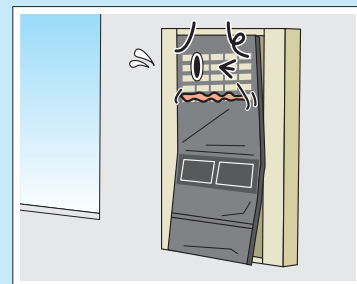
火災ではないのに発報し、ベルが鳴った



受信機の故障・修理が多くなり設備維持に費用がかかる



受信機の筐体が歪んで、扉が閉まらない



劣化が進行すると

感知器が動作しない。→ 受信機に信号が送れない。
 受信機が動作しない。→ 知らせが遅れる。
 ベルが鳴らない。→ 逃げるのが遅れる。

人命に関わる危険
 財産が失われる危険
 企業イメージのダウン



こうなる前に
 リニューアルを

計画的な維持管理が必要

点検

定期点検
機能確認

定期点検
機能確認

定期点検
機能確認

定期点検
機能確認

定期点検
機能確認

定期点検
機能確認

法令で定められた期間において実施する定期点検により、基本機能が確認されています。

維持

3～6年

寿命部品
定期交換

3～6年

寿命部品
定期交換

寿命部品
定期交換

交換の目安

設備の機器交換の目安は10年～20年とされています。

設置後の更新を必要とするおおよその期間

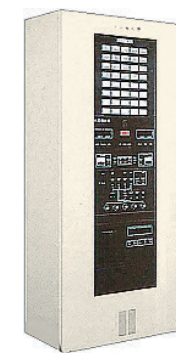
- 受信機 20年
- 受信機 (R型等、電子機器部品を多用している機器) 15年
- 発信機 20年
- 煙式感知器 10年
- 熱式感知器 15年
- 熱式感知器 (半導体式) 10年
- 地区音響装置 20年

自動火災報知設備等に使用する寿命部品の定期交換推奨年数一覧表

電気部品・ユニット	定期交換推奨年数
スイッチング電源	5年
無停電電源装置 (UPS) 本体	6年
ニッケルカドミウム蓄電池	5年
シール鉛蓄電池 (UPS用を含む)	3年
CRTディスプレイ	4年
LCD (液晶) ディスプレイ	5年
プラズマディスプレイ	5年
ELディスプレイ	5年
ハードディスク	4年
フロッピーディスクドライブ	5年
冷却ファン (UPS用を含む)	3年
プリンター	5年

(一社)日本火災報知機工業会資料より抜粋

※弊社の修理が困難な受信機等一覧はP.137に掲載しています



受信機



感知器



発信機

地区音響装置

おおよその期間

生産終了

10年

補修部品の
満了時期

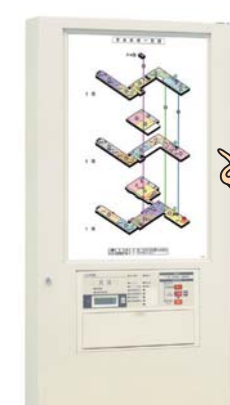
納入

リニューアル

リニューアル前



リニューアル後



非火災報や故障が減る

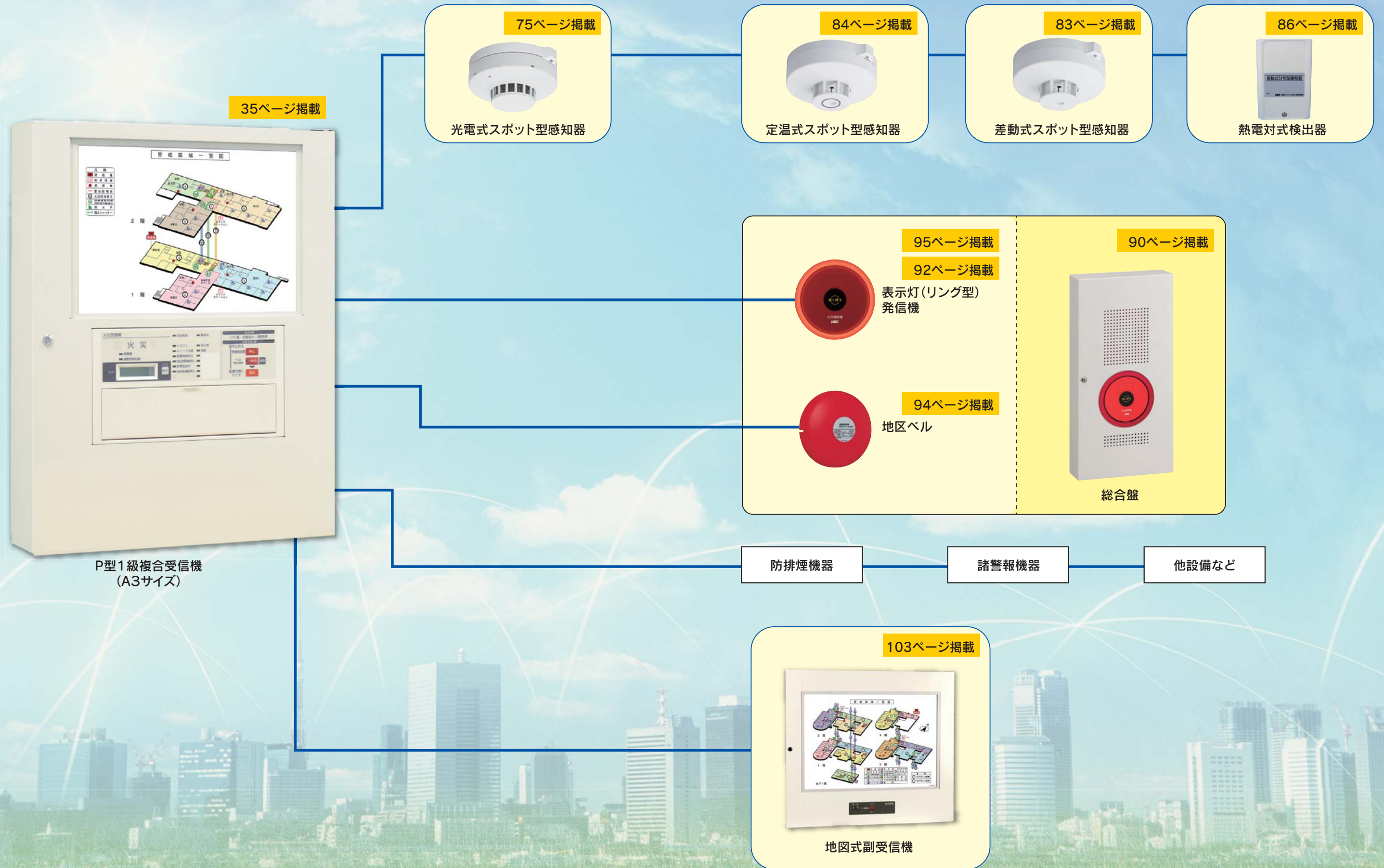
見やすい表示

主音響は音声で分かりやすい

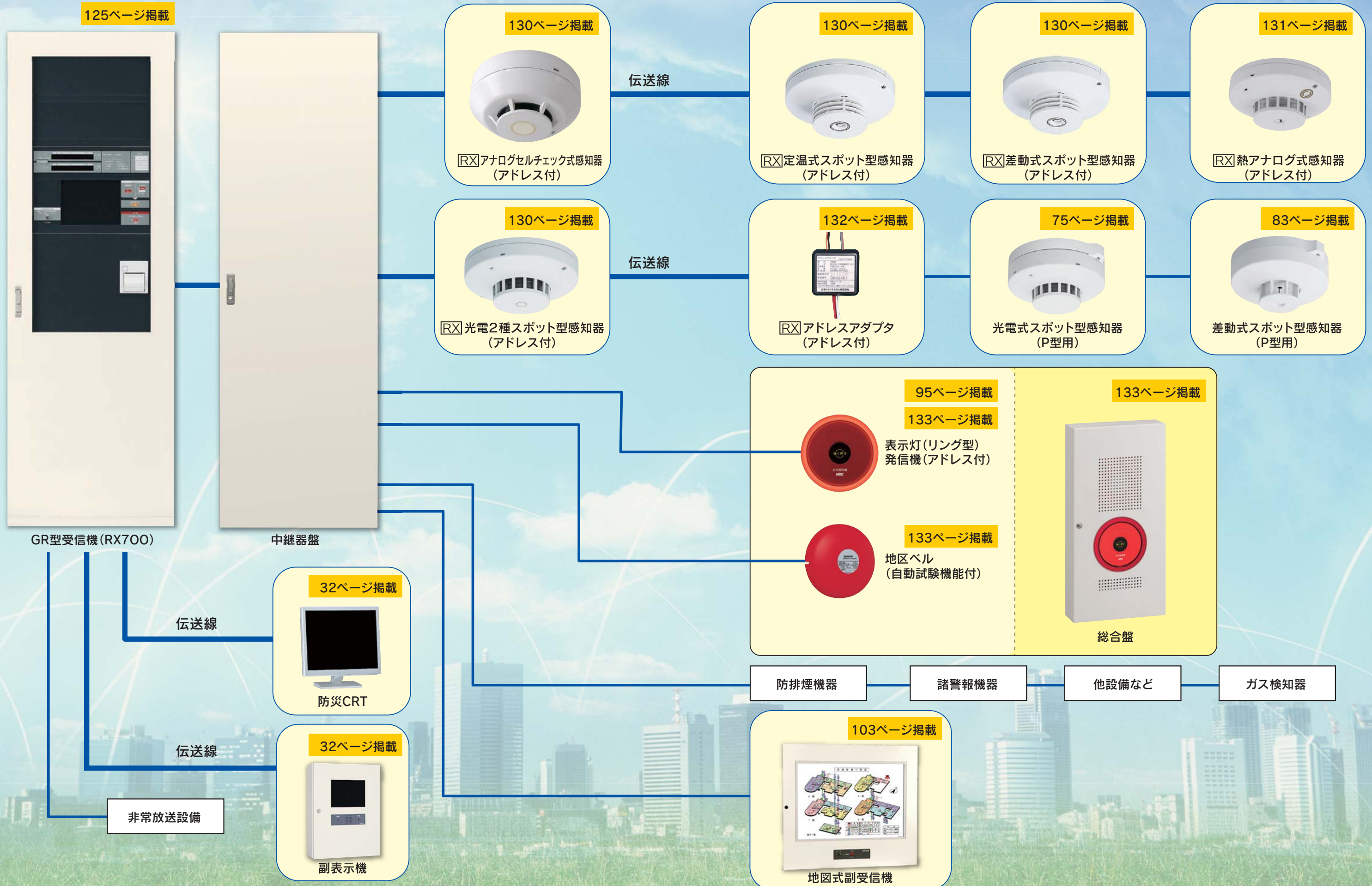
再鳴動方式なので安心

万一のトラブル内容も分かりやすい

P型自動火災報知設備 システム構成図



R型自動火災報知設備 システム構成図



防災設備 品番・品名・価格一覧表 1

納期区分

◎印は、即時納入できる商品です。
無印は、別途お問い合わせください。

※印は、納入まで約3週間を要します。

△印は、納入まで約2カ月を要します。

地図式複合受信機 (P型1級) (P150シリーズ)

種類	納期区分	品番	品名	MAPサイズ	国家検定型式番号	自主評定型式承認番号	標準価格(税抜)	頁数
壁掛型	※	NBP150AEA10	P型1級複合受信機10回線	A3'ヨコ	受第28～2号	A-16-2	725,000円	35
	※	NBP150AEA15	P型1級複合受信機15回線	"	"	"	796,000円	
	※	NBP150AEA20	P型1級複合受信機20回線	"	"	"	867,000円	
	※	NBP150AEA25	P型1級複合受信機25回線	A3ヨコ	"	"	938,000円	
	※	NBP150AEA30	P型1級複合受信機30回線	"	"	"	1,010,000円	
	△	NBP150AEA40	P型1級複合受信機40回線	"	"	"	1,256,000円	
	△	NBP150AEA50	P型1級複合受信機50回線	A2タテ	"	"	1,499,000円	
	△	NBP150AEA60	P型1級複合受信機60回線	"	"	"	1,649,000円	
	△	NBP150AEA70	P型1級複合受信機70回線	"	"	"	1,847,000円	
	△	NBP150BEA40	P型1級複合受信機40回線	A2タテ	受第28～2号	A-16-2	2,114,000円	
△	NBP150BEA50	P型1級複合受信機50回線	"	"	"	2,303,000円		
△	NBP150BEA60	P型1級複合受信機60回線	"	"	"	2,493,000円		
△	NBP150BEA70	P型1級複合受信機70回線	"	"	"	2,683,000円		
△	NBP150BEA80	P型1級複合受信機80回線	"	"	"	2,873,000円		
オプション		NBY432	移行リレーユニット30回線用	-	-	-	73,000円	-
		NY951	P150用操作部保護カバー	-	-	-	オープン	-

地図式火災受信機 (P型1級) (P150シリーズ)

種類	納期区分	品番	品名	MAPサイズ	国家検定型式番号	標準価格(税抜)	頁数
壁掛型	※	NBP151AEA10	P型1級受信機10回線	A3'ヨコ	受第28～2号	491,000円	37
	※	NBP151AEA15	P型1級受信機15回線	"	"	557,000円	
	※	NBP151AEA20	P型1級受信機20回線	"	"	624,000円	
	※	NBP151AEA25	P型1級受信機25回線	A3ヨコ	"	684,000円	
	※	NBP151AEA30	P型1級受信機30回線	"	"	750,000円	
	△	NBP151AEA40	P型1級受信機40回線	"	"	979,000円	
	△	NBP151AEA50	P型1級受信機50回線	A2タテ	"	1,144,000円	
	△	NBP151AEA60	P型1級受信機60回線	"	"	1,309,000円	
	△	NBP151AEA70	P型1級受信機70回線	"	"	1,539,000円	
	△	NBP151AEA80	P型1級受信機80回線	"	"	1,679,000円	
△	NBP151BEA40	P型1級受信機40回線	A2タテ	受第28～2号	1,817,000円		
△	NBP151BEA50	P型1級受信機50回線	"	"	1,987,000円		
△	NBP151BEA60	P型1級受信機60回線	"	"	2,156,000円		
△	NBP151BEA70	P型1級受信機70回線	"	"	2,325,000円		
オプション		NBY432	移行リレーユニット30回線用	-	-	73,000円	-
		NY951	P150用操作部保護カバー	-	-	オープン	-

PX地図式複合受信機 (自動試験機能付) (P型1級) (P150シリーズ)

種類	納期区分	品番	品名	MAPサイズ	国家検定型式番号	自主評定型式承認番号	標準価格(税抜)	頁数
壁掛型	※	NBP152AEB10	PX地図式 P型1級複合受信機 10回線	A3'ヨコ	受第28～9号	A-16-10	1,095,000円	41
	※	NBP152AEB15	PX地図式 P型1級複合受信機 15回線	"	"	"	1,133,000円	
	※	NBP152AEB20	PX地図式 P型1級複合受信機 20回線	"	"	"	1,161,000円	
	※	NBP152AEB25	PX地図式 P型1級複合受信機 25回線	A3ヨコ	"	"	1,254,000円	
	※	NBP152AEB30	PX地図式 P型1級複合受信機 30回線	"	"	"	1,296,000円	
	△	NBP152AEB40	PX地図式 P型1級複合受信機 40回線	"	"	"	1,373,000円	
	△	NBP152AEB50	PX地図式 P型1級複合受信機 50回線	A2タテ	"	"	1,579,000円	
	△	NBP152AEB60	PX地図式 P型1級複合受信機 60回線	"	"	"	1,735,000円	
	△	NBP152AEB70	PX地図式 P型1級複合受信機 70回線	"	"	"	1,939,000円	
	△	NBP152BEB40	PX地図式 P型1級複合受信機 40回線	A2タテ	受第28～9号	A-16-10	2,620,000円	
△	NBP152BEB50	PX地図式 P型1級複合受信機 50回線	"	"	"	2,826,000円		
△	NBP152BEB60	PX地図式 P型1級複合受信機 60回線	"	"	"	3,032,000円		
△	NBP152BEB70	PX地図式 P型1級複合受信機 70回線	"	"	"	3,237,000円		
△	NBP152BEB80	PX地図式 P型1級複合受信機 80回線	"	"	"	3,443,000円		
オプション		NBY432	移行リレーユニット30回線用	-	-	-	73,000円	-
		NY951	P150用操作部保護カバー	-	-	-	オープン	-

PX地図式火災受信機 (自動試験機能付) (P型1級) (P150シリーズ)

種類	納期区分	品番	品名	MAPサイズ	国家検定型式番号	標準価格(税抜)	頁数
壁掛型	※	NBP153AEA10	PX地図式 P型1級火災受信機 10回線	A3'ヨコ	受第28～1号	880,000円	43
	※	NBP153AEA15	PX地図式 P型1級火災受信機 15回線	"	"	919,000円	
	※	NBP153AEA20	PX地図式 P型1級火災受信機 20回線	"	"	957,000円	
	※	NBP153AEA25	PX地図式 P型1級火災受信機 25回線	A3ヨコ	"	1,015,000円	
	※	NBP153AEA30	PX地図式 P型1級火災受信機 30回線	"	"	1,051,000円	
	△	NBP153AEA40	PX地図式 P型1級火災受信機 40回線	"	"	1,122,000円	
	△	NBP153AEA50	PX地図式 P型1級火災受信機 50回線	A2タテ	"	1,346,000円	
	△	NBP153AEA60	PX地図式 P型1級火災受信機 60回線	"	"	1,511,000円	
	△	NBP153AEA70	PX地図式 P型1級火災受信機 70回線	"	"	1,676,000円	
	△	NBP153AEA80	PX地図式 P型1級火災受信機 80回線	"	"	1,841,000円	
△	NBP153BEA40	PX地図式 P型1級火災受信機 40回線	A2タテ	受第28～1号	2,277,000円		
△	NBP153BEA50	PX地図式 P型1級火災受信機 50回線	"	"	2,462,000円		
△	NBP153BEA60	PX地図式 P型1級火災受信機 60回線	"	"	2,647,000円		
△	NBP153BEA70	PX地図式 P型1級火災受信機 70回線	"	"	2,831,000円		
オプション		NBY432	移行リレーユニット30回線用	-	-	73,000円	-
		NY951	P150用操作部保護カバー	-	-	オープン	-

PX関連機器 (P型自動試験機能対応)

種類	納期区分	品番	品名	国家検定型式番号	標準価格(税抜)	備考	頁数
感知器	光電式	△	NSS109EG	[PX]光電式スポット型感知器1種ヘッド(自動試験機能対応)	感第28～1号	28,800円	99
		△	NSS225EG	[PX]光電式スポット型感知器2種ヘッド(自動試験機能対応)	感第28～2号	27,000円	
		△	NSS316EG	[PX]光電式スポット型感知器3種ヘッド(自動試験機能対応)	感第28～3号	25,000円	
		△	NSS409EG	[PX]光電式スポット型感知器2種信号ヘッド(自動試験機能対応)	感第28～14号	37,500円	
		△	NST022EG60	[PX]定温式スポット型感知器特種60℃ヘッド(自動試験機能対応)	感第28～4号	12,300円	
	定温式	△	NST023EN60	[PX]定温式スポット型感知器特種60℃防水型(自動試験機能対応)	感第28～6号	13,000円	99
		△	NST124EN70	[PX]定温式スポット型感知器1種70℃防水型(自動試験機能対応)	感第28～7号	13,000円	
		△	BVE409031	[AP]定温式スポット型感知器特種60℃防水型(3線式)(自動試験機能対応)	感第29～3号	14,000円	
		△	BVE419131	[AP]定温式スポット型感知器1種70℃防水型(3線式)(自動試験機能対応)	感第29～4号	14,000円	
		△	NSP221EG	[PX]差動式スポット型感知器2種ヘッド(自動試験機能対応)	感第28～5号	10,500円	
差動式	△	NSP222EN	[PX]差動式スポット型感知器2種防水型(自動試験機能対応)	感第28～8号	13,500円	99	
	△	BVE429231	[AP]差動式スポット型感知器2種防水型(3線式)(自動試験機能対応)	感第29～6号	14,500円		
	◎	NSY402EH	確認灯付露出ベース(2線式)コネクタ無	-	650円		連結式
	◎	NSY402FH	確認灯付埋込ベース(2線式)コネクタ無	-	740円		"
	◎	NSY404EH	確認灯付露出ベース(3線式)コネクタ無	-	2,800円		"
発信機	△	NYM125CF	[PX]P型1級発信機 埋込屋内型	発第30～9号	12,600円	100	
	△	NYM126DF	[PX]P型1級発信機 埋込屋外型	発第30～10号	13,900円		
	△	BV9741	発信機用露出ボックス(屋内用)	-	1,400円		
	△	BV9701	発信機用埋込プレート	-	1,070円		
	△	NYE165AK	[PX]P型1級小型総合警報器(リング型表示灯・PX発信機・導通試験機能付・4ヶ内蔵)(壁型・埋込型)	-	36,400円		
総合盤	△	NYE166AK	[PX]P型1級小型総合警報器(リング型表示灯・PX発信機・導通試験機能付・4ヶ内蔵)(壁型・埋込型)	-	32,500円	100	
	△	NYE165KPA	[PX]P型1級小型総合警報器 前面型(リング型表示灯・PX発信機・導通試験機能付・4ヶ内蔵)(壁型)	-	52,500円		
	△	NYE166KPA	[PX]P型1級小型総合警報器 前面型(リング型表示灯・PX発信機・導通試験機能付・4ヶ内蔵)(壁型)	-	48,000円		
	◎	NY949EJ	露出ボックス(小型・屋内用)	-	8,100円		
	◎	NY950EJ	露出ボックス(小型・屋外用)	-	8,700円		
音響装置	◎	NY949FJ	埋込ボックス(小型・屋内・屋外用)	-	8,100円	133	
	△	NYB915EXB	音響装置(導通試験機能付)	認評音第26～1号	4,700円		
	△	BVR92501	音響装置(防雨型)(導通試験機能付)	認評音第15～3号	24,300円		
	◎	NY915	地区音響用 終端器(自動試験機能付)	-	1,440円		
	◎	NSY452	アドレス設定器	-	50,000円		
その他	△	NSY453	[PX]アドレス付終端器	-	7,100円	PX、RX 兼用	
	△	BVE9475	[AP]中継リレー1型(DC24V)	中第28～3号	6,200円	パナソニック(株)製	

※1 [PX]発信機、導通試験機能付ベルを組込 ※2 R型用と共通です ※3 [AP]中継リレーを接続する回線には、一般型感知器・発信機は混在できません。

地区窓式複合/火災受信機 (P型1級) (P100シリーズ)

種類	納期区分	品番	品名	国家検定型式番号	自主評定型式承認番号	標準価格(税抜)	頁数
露出型	◎	NBP102AEA10	P型1級複合受信機10回線	受第26～28号	A-14-11	636,000円	47
	◎	NBP102AEA15	P型1級複合受信機15回線	"	"	710,000円	
	△	NBP102AEA20	P型1級複合受信機20回線	"	"	774,000円	
	△	NBP103AEA05	P型1級受信機5回線	受第26～28号	-	430,000円	
	◎	NBP103AEA10	P型1級受信機10回線	"	-	491,000円	
	◎	NBP103AEA15	P型1級受信機15回線	"	-	557,000円	
	◎	NBP103AEA20	P型1級受信機20回線	"	-	624,000円	
	△	NBP102FKA10	P型1級複合受信機10回線埋込型内器	受第26～28号	A-14-11	622,000円	
	△	NBP102FKA15	P型1級複合受信機15回線埋込型内器	"	"	689,000円	
	埋込型	△	NBP102FKA20	P型1級複合受信機20回線埋込型内器	"	"	
△		NBP103FKA05	P型1級受信機5回線埋込型内器	受第26～28号	-	415,000円	
△		NBP103FKA10	P型1級受信機10回線埋込型内器	"	-	476,000円	
△		NBP103FKA15	P型1級受信機15回線埋込型内器	"	-	545,000円	
△		NBP103FKA20	P型1級受信機20回線埋込型内器	"	-	607,000円	
オプション		NBY401FJA01	埋込ボックス1型	-	-	16,100円	49
		NBY431A	移行リレーユニット10回線	-	-	24,300円	
		NBY431B	移行リレーユニット20回線	-	-	37,000円	
	NY939	操作部保護カバー	-	-	オープン	-	

防災設備 品番・品名・価格一覧表 2

納期区分

◎印は、即時納入できる商品です。
無印は、別途お問い合わせください。

※印は、納入まで約3週間を要します。

△印は、納入まで約2カ月を要します。

地図式複合受信機 (GP型1級)

種類	納期区分	品番	品名	MAPサイズ	国家検定型式番号	自主評定型式承認番号	標準価格(税抜)	頁数
壁掛型	△	NBC918AEA30	GP型1級複合受信機30回線	A2タテ	受第29~6号	A-17-4	オープン	53
	△	NBC918AEA40	GP型1級複合受信機40回線	A2タテ	"	"	"	
	△	NBC918AEA50	GP型1級複合受信機50回線	A2タテ	"	"	"	
	△	NBC918BEA30	GP型1級複合受信機30回線	A2タテ	受第29~6号	A-17-4	オープン	
自立型	△	NBC918BEA40	GP型1級複合受信機40回線	A2タテ	"	"	"	
	△	NBC918BEA50	GP型1級複合受信機50回線	A2タテ	"	"	"	
	△	NBC918BEA60	GP型1級複合受信機60回線	A2タテ	"	"	"	
	△	NBC918BEA70	GP型1級複合受信機70回線	A2タテ	"	"	"	
	△	NBC918BEA80	GP型1級複合受信機80回線	A2タテ	"	"	"	
	△	NBC918BEA90	GP型1級複合受信機90回線	A2タテ	"	"	"	
オプション		NBY432	移行リレーユニット30回線用		-	-	73,000円	
		NY951	P150用操作部保護カバー		-	-	オープン	

地図式火災受信機 (GP型1級)

種類	納期区分	品番	品名	MAPサイズ	国家検定型式番号	標準価格(税抜)	頁数
壁掛型	△	NBC917AEA10	GP型1級受信機10回線	A2タテ	受第29~6号	オープン	57
	△	NBC917AEA15	GP型1級受信機15回線	A2タテ	"	"	
	△	NBC917AEA20	GP型1級受信機20回線	A2タテ	"	"	
	△	NBC917AEA30	GP型1級受信機30回線	A2タテ	"	"	
オプション		NBY432	移行リレーユニット30回線用		-	73,000円	
		NY951	P150用操作部保護カバー		-	オープン	

PX地図式複合受信機 (自動試験機能付) (GP型1級)

種類	納期区分	品番	品名	MAPサイズ	国家検定型式番号	自主評定型式承認番号	標準価格(税抜)	頁数
壁掛型	△	NBC920AEA30	PX地図式 GP型1級複合受信機30回線	A2タテ	受第29~5号	A-17-5	オープン	61
	△	NBC920AEA40	PX地図式 GP型1級複合受信機40回線	A2タテ	"	"	"	
	△	NBC920AEA50	PX地図式 GP型1級複合受信機50回線	A2タテ	"	"	"	
	△	NBC920BEA30	PX地図式 GP型1級複合受信機30回線	A2タテ	受第29~5号	A-17-5	"	
自立型	△	NBC920BEA40	PX地図式 GP型1級複合受信機40回線	A2タテ	"	"	"	
	△	NBC920BEA50	PX地図式 GP型1級複合受信機50回線	A2タテ	"	"	"	
	△	NBC920BEA60	PX地図式 GP型1級複合受信機60回線	A2タテ	"	"	"	
	△	NBC920BEA70	PX地図式 GP型1級複合受信機70回線	A2タテ	"	"	"	
	△	NBC920BEA80	PX地図式 GP型1級複合受信機80回線	A2タテ	"	"	"	
	△	NBC920BEA90	PX地図式 GP型1級複合受信機90回線	A2タテ	"	"	"	
オプション		NBY432	移行リレーユニット30回線用		-	-	73,000円	
		NY951	P150用操作部保護カバー		-	-	オープン	

PX地図式火災受信機 (自動試験機能付) (GP型1級)

種類	納期区分	品番	品名	MAPサイズ	国家検定型式番号	標準価格(税抜)	頁数
壁掛型	△	NBC919AEA10	PX地図式 GP型1級受信機10回線	A2タテ	受第29~5号	オープン	65
	△	NBC919AEA15	PX地図式 GP型1級受信機15回線	A2タテ	"	"	
	△	NBC919AEA20	PX地図式 GP型1級受信機20回線	A2タテ	"	"	
	△	NBC919AEA30	PX地図式 GP型1級受信機30回線	A2タテ	"	"	
オプション		NBY432	移行リレーユニット30回線用		-	73,000円	
		NY951	P150用操作部保護カバー		-	オープン	

地図式火災受信機 (P型2級) (5回線)

種類	納期区分	品番	品名	国家検定型式番号	標準価格(税抜)	備考	頁数
受信機	◎	NBP234AKA05	P型2級受信機5回線内器 地図式	受第24~7号	183,000円		69
	◎	NBY428EJ	露出ボックス	-	8,100円		
		BVJ8201	埋込ボックス	-	8,100円	パナソニック特製	
オプション	◎	NBY429	移行リレーユニット	-	18,000円		71
	◎	NY938	受信機操作部保護カバー	-	オープン		-

地区窓式火災受信機 (P型2級) (3・5回線)

種類	納期区分	品番	品名	国家検定型式番号	標準価格(税抜)	備考	頁数
受信機	◎	NBP235AKA03	P型2級受信機3回線内器	受第26~30号	155,000円		71
	◎	NBP235AKA05	P型2級受信機5回線内器	受第26~30号	165,000円		
	◎	NBY428EJ	露出ボックス	-	8,100円		
オプション		BVJ8201	埋込ボックス	-	8,100円	パナソニック特製	
		NBY430	移行リレーユニット	-	18,000円		
		NY937	受信機操作部保護カバー	-	オープン		

地区窓式火災受信機 (P型2級) (1回線)

種類	納期区分	品番	品名	国家検定型式番号	標準価格(税抜)	備考	頁数
受信機	◎	NBP233AE01	P型2級受信機1回線露出型	受第26~29号	72,000円		74

保守用地区窓

種類	納期区分	品番	品名	該当機種	標準価格(税抜)	備考	頁数
		C0153	表示窓(Hタテ)	PR13, PR13B, PR16	オープン		-
		C0156	表示窓カバー(白)	P18, P19, P20, P21	"		
		C0157	" (透明)	P18, P19, P20, P21	"		
		P0631	窓カバー	P122M, P129, P139	"		
		V9106	地区窓(プレート)	P117, P100, P139A	"		
		V9100	地区ラベル(白)	P117, P100, P139A	"		
		V9088	地区ラベル(黄)	P138A	"		
		V9480	地区ラベル(白)	P232	"		
		V9493	地区窓(プレート)	P232	"		
		V9481	地区ラベル(白)	P134, P135	"		
		V9482	地区ラベル(黄)	P134	"		
		V9492	地区ラベル(白)	P101, P235	"		

防災設備 品番・品名・価格一覧表 3

納期区分

◎印は、即時納入できる商品です。
無印は、別途お問い合わせください。

※印は、納入まで約3週間を要します。

△印は、納入まで約2カ月を要します。

煙感知器 一般型

種類	納期区分	品番	品名	国家検定型番	標準価格(税抜)	備考	頁数
煙感知器 ヘッド	△	NSS107EG	光電式スポット型感知器1種ヘッド	感第26～29号	26,500円		75
	◎	NSS207EG	光電式スポット型感知器2種ヘッド	感第2019～20号	24,300円		
	◎	NSS307EG	光電式スポット型感知器3種ヘッド	感第2019～21号	22,000円		
確認灯付連結式 ベース	◎	NSY402EH	確認灯付露出ベース(2線式)コネクタ無	—	650円	連結式	77
	◎	NSY404EH	確認灯付露出ベース(3線式)コネクタ無	—	740円	〃	
	◎	NSY402FH	確認灯付埋込ベース(2線式)コネクタ無	—	2,800円	〃	
	◎	NSY404FH	確認灯付埋込ベース(3線式)コネクタ無	—	2,900円	〃	

煙感知器 2信号

種類	納期区分	品番	品名	国家検定型番	標準価格(税抜)	備考	頁数
煙感知器 2信号	△	NSS408EG	光電式スポット型感知器2信号ヘッド	感第26～35号	37,500円	2種・3種非蓄積	75
		BV4860	2信号露出ベース	—	740円	パナソニック特製	77
		BV4867	2信号埋込ベース	—	2,900円	ほきみ金具同梱 パナソニック特製	

点検ボックス

種類	納期区分	品番	品名	性能鑑定型式番号	標準価格(税抜)	備考	頁数
点検 ボックス	◎	NY935A	煙感知器点検ボックス壁型用埋込ボックス(台座付)	—	10,500円		78
	◎	NY936	煙感知器点検ボックス壁型用内器	—	8,700円		
		BV9532KH	煙感知器点検ボックス床型	—	12,500円	パナソニック特製	

光電式分離型感知器

種類	納期区分	品番	品名	国家検定型番	標準価格(税抜)	備考	頁数
光電式分離型	△	NSL103EXA	光電式分離型感知器1種	感第27～1号	265,000円		79
	△	NSL204EXA	光電式分離型感知器2種	感第27～2号	265,000円		
	△	NSY407	天井取付用金具	—	12,500円	送光部、受光部共に設置の場合は、2個必要	80
	△	NSY408	プロテクタ	—	8,700円		
		BVT9403K	感度試験用フィルター(光電式分離型感知器用)	—	78,000円	パナソニック特製	79

煙感知器加煙試験用ガス

種類	納期区分	品番	品名	国家検定型番	標準価格(税抜)	備考	頁数
		SDTG-01	煙感知器加煙試験用ガス	—	1缶/2,600円	出荷単位:12缶/箱	14

差動式スポット型感知器

種類	納期区分	品番	品名	国家検定型番	標準価格(税抜)	備考	頁数
ヘッド	△	NSP106EG	差動式スポット型感知器1種ヘッド	感第2021～49号	3,500円	自己保持タイプ	83
	◎	NSP223EG	差動式スポット型感知器2種ヘッド	感第2021～50号	3,500円	〃	
	◎	NSP201EGA	差動式スポット型感知器2種ヘッド	感第26～24号	3,500円		
確認灯付連結式 ベース	◎	NSY402EH	確認灯付露出ベース(2線式)コネクタ無	—	650円	連結式	77
	◎	NSY404EH	確認灯付露出ベース(3線式)コネクタ無	—	740円	〃	
	◎	NSY402FH	確認灯付埋込ベース(2線式)コネクタ無	—	2,800円	〃	
	◎	NSY404FH	確認灯付埋込ベース(3線式)コネクタ無	—	2,900円	〃	
防水型	◎	NSP224EN	差動式スポット型感知器2種防水型	感第2021～51号	7,200円	自己保持タイプ	83

定温式スポット型感知器

種類	納期区分	品番	品名	国家検定型番	標準価格(税抜)	備考	頁数	
ヘッド		NST001EGA60	定温式スポット型感知器特種60℃ヘッド	感第26～38号	3,100円		85	
		NST001EGA70	定温式スポット型感知器特種70℃ヘッド	感第26～39号	3,100円			
		NST101EGA70	定温式スポット型感知器1種70℃ヘッド	感第26～49号	2,210円			
		NST101EGA80	定温式スポット型感知器1種80℃ヘッド	感第26～50号	2,210円			
	確認灯付連結式 ベース	◎	NST024EG60	定温式スポット型感知器特種60℃ヘッド	感第2021～52号	3,100円	自己保持タイプ	84
		◎	NST024EG70	定温式スポット型感知器特種70℃ヘッド	感第2021～55号	3,100円	〃	
		◎	NST125EG70	定温式スポット型感知器1種70℃ヘッド	感第2021～53号	2,210円	〃	
		◎	NST125EG80	定温式スポット型感知器1種80℃ヘッド	感第2021～54号	2,210円	〃	
防水型	◎	NSY402EH	確認灯付露出ベース(2線式)コネクタ無	—	650円	連結式	77	
	◎	NSY404EH	確認灯付露出ベース(3線式)コネクタ無	—	740円	〃		
	◎	NSY402FH	確認灯付埋込ベース(2線式)コネクタ無	—	2,800円	〃		
	◎	NSY404FH	確認灯付埋込ベース(3線式)コネクタ無	—	2,900円	〃		
	確認灯付連結式 ベース		NST003ENA60	定温式スポット型感知器防水型特種60℃	感第26～40号	3,800円	ベース一体型	85
			NST103ENA70	定温式スポット型感知器防水型1種70℃	感第26～51号	2,900円	〃	
		◎	NST025EN60	定温式スポット型感知器防水型特種60℃	感第2021～56号	3,800円	自己保持タイプ	
		◎	NST026EN60	定温式スポット型感知器防水型特種60℃(3線式)	感第2021～58号	3,800円	〃	
防水型	◎	NST126EN70	定温式スポット型感知器防水型1種70℃	感第2021～57号	2,900円	〃	84	
	◎	NST127EN70	定温式スポット型感知器防水型1種70℃(3線式)	感第2021～59号	2,900円	〃		

差動式分布型感知器 熱電対式

種類	納期区分	品番	品名	国家検定型番	標準価格(税抜)	備考	頁数
差動式分布型感知器(熱電対式)	◎	NSD202EXD	熱電対検出器2種(露出型)	感第7～60～1号	16,000円	半導体式	86
	◎	NSD202FXB	熱電対検出器2種(埋込型)	〃	15,000円	〃	
	◎	NSD302FXB	熱電対検出器3種(埋込型)	感第7～61～1号	15,000円	〃	
	◎	NSY415D	メーターリレー試験器(MT-10S)	—	44,000円	安全センター性能評定 番号評14-346号	
		NSY519B	メーターリレー試験器専用コネクタ	—	オープン	R型用	—
		NSY530	メーターリレー試験器専用コネクタ	—	オープン	FRD型	—
	◎	NSY416CX	熱電対(白)	—	1,040円/1本		86
	◎	NSY417CX	熱電対(赤)	—	1,040円/1本		
	◎	NSY416CXA	熱電対(白)100本入り(スリーブ220個付)	—	104,000円		—
	◎	NSY417CXA	熱電対(赤)100本入り(スリーブ220個付)	—	104,000円		
		NSY419B	接続電線(白)	—	10,000円/巻	1巻200m	86
	◎	NSY420	メッセンジャーワイヤー付接続線	—	オープン	1巻300m	
	◎	NSY421A	銅スリーブ	—	2,200円/箱	1箱100本入	—
	◎	NSY426WA	ビニルスリーブ(白)	—	5,500円/袋	1袋約1200本	
	◎	NSY426RA	ビニルスリーブ(赤)	—	5,500円/袋	1袋約1200本	—
	◎	NSY906A	熱電対専用圧着工具	—	オープン	二点同時圧着タイプ	

差動式分布型感知器 熱電対式 Easyサーモワイヤー

種類	納期区分	品番	品名	国家検定型番	標準価格(税抜)	備考	頁数
差動式分布型感知器(熱電対式)		NSY526	Easyサーモワイヤー(白)	—	オープン	1巻300m	87
		NSY527	Easyサーモワイヤー(赤)	—	オープン	1巻300m	
	◎	NSD205EXA	Easyサーモワイヤー専用 差動式分布型感知器2種 熱電対式検出器(露出型)	感第28～15号	16,000円	半導体式	
	◎	NSD205FXA	Easyサーモワイヤー専用 差動式分布型感知器2種 熱電対式検出器(埋込型)	感第28～15号	15,000円	半導体式	
		NSY523A	Easyサーモワイヤー専用 熱電対部(白)(10本入り)	—	オープン	スリーブ22個付	
		NSY524A	Easyサーモワイヤー専用 熱電対部(赤)(10本入り)	—	オープン	スリーブ22個付	

差動式分布型感知器 空気管式

種類	納期区分	品番	品名	国家検定型番	標準価格(税抜)	備考	頁数
空気管式	◎	NSB202EXB	空気管検出器2種(露出型)	感第7～86号	12,300円		87
	◎	NSB302EXB	空気管検出器3種(露出型)	感第7～87号	12,300円		
	◎	NSY424A	空気管(白色)	—	19,600円/巻	1巻100m	
	◎	NSY425A	空気管(メッセンジャーワイヤー付)	—	37,500円/巻	1巻100m	

防災設備 品番・品名・価格一覧表 4

納期区分 ◎印は、即時納入できる商品です。 ※印は、納入まで約3週間を要します。 △印は、納入まで約2カ月を要します。
 無印は、別途お問い合わせください。

差動式分布型感知器 収容箱

種類	納期区分	品番	品名	国家検定型式番号	標準価格(税抜)	備考	頁数
収容箱	露出型	◎ NSY405EJ02H	差動式分布型感知器収容箱2型(露出型)	-	オープン		87
		◎ NSY405EJ04H	差動式分布型感知器収容箱4型(露出型)	-	"		
		△ NSY405EJ06H	差動式分布型感知器収容箱6型(露出型)	-	"		
	埋込型	◎ NSY405FJ02H	差動式分布型感知器収容箱2型(埋込型)	-	"		
		△ NSY405FJ04H	差動式分布型感知器収容箱4型(埋込型)	-	"		

炎感知器

種類	納期区分	品番	品名	国家検定型式番号	標準価格(税抜)	備考	頁数
炎感知器		NSF904EGA	炎感知器(赤外線式)	感第24～45号	91,000円		89
		BV9592	壁面取付台	-	26,500円	パナソニック製	
		NSY428A	炎感知器用自動試験器(赤外線式)	-	オープン	安全センター性能評定番号 評27-017号	

総合盤

種類	納期区分	品番	品名	標準価格(税抜)	頁数		
P型1級	露出型	◎ NYE163AK	P型1級総合盤内器(リング型表示灯内蔵)(縦型)	35,200円	90		
		◎ NYY948EJ	露出ボックス(屋内用)	9,200円			
		◎ NYE164AK	P型1級小型総合盤内器(リング型表示灯内蔵)(縦型・横型)	31,500円			
		◎ NYY949EJ	露出ボックス(小型・屋内用)	8,100円			
		◎ NYE164KPA	P型1級小型総合盤内器 防雨型(リング型表示灯内蔵)(縦型)	46,500円			
		◎ NYY950EJ	露出ボックス(小型・屋外用)	8,700円			
		◎ NYE168AK	P型1級小型総合盤内器(リング型表示灯内蔵・地区ベルなし)(縦型・横型)	27,000円			
		◎ NYY949EJ	露出ボックス(小型・屋内用)	8,100円			
		◎ NYE168KPA	P型1級小型総合盤内器 防雨型(リング型表示灯内蔵・地区ベルなし)(縦型)	42,000円			
		◎ NYY950EJ	露出ボックス(小型・屋外用)	8,700円			
		埋込型	◎ NYE163AK	P型1級総合盤内器(リング型表示灯内蔵)(縦型)		35,200円	
			◎ NYY948FJ	埋込ボックス(屋内用)		9,200円	
	◎ NYE164AK		P型1級小型総合盤内器(リング型表示灯内蔵)(縦型・横型)	31,500円			
	◎ NYY949FJ		埋込ボックス(小型・屋内・屋外用)	8,100円			
	◎ NYE164KPA		P型1級小型総合盤内器 防雨型(リング型表示灯内蔵)(縦型)	46,500円			
	◎ NYY949FJ		埋込ボックス(小型・屋内・屋外用)	8,100円			
	◎ NYE168AK		P型1級小型総合盤内器(リング型表示灯内蔵・地区ベルなし)(縦型・横型)	27,000円			
	◎ NYY949FJ		埋込ボックス(小型・屋内・屋外用)	8,100円			
	◎ NYE168KPA		P型1級小型総合盤内器 防雨型(リング型表示灯内蔵・地区ベルなし)(縦型)	42,000円			
	◎ NYY949FJ		埋込ボックス(小型・屋内・屋外用)	8,100円			
	P型2級		露出型	◎ NYE216AK		P型2級総合盤内器(リング型表示灯内蔵)(縦型)	31,500円
				◎ NYY948EJ		露出ボックス(屋内用)	9,200円
		◎ NYE217AK		P型2級小型総合盤内器(リング型表示灯内蔵)(縦型・横型)		27,000円	
		◎ NYY949EJ		露出ボックス(小型・屋内用)		8,100円	
◎ NYE217KPA		P型2級小型総合盤内器 防雨型(リング型表示灯内蔵)(縦型)		42,500円			
◎ NYY950EJ		露出ボックス(小型・屋外用)		8,700円			
埋込型		◎ NYE218AK	P型2級小型総合盤内器(リング型表示灯内蔵・地区ベルなし)(縦型・横型)	22,700円			
		◎ NYY949EJ	露出ボックス(小型・屋内用)	8,100円			
		◎ NYE218KPA	P型2級小型総合盤内器 防雨型(リング型表示灯内蔵・地区ベルなし)(縦型)	38,000円			
		◎ NYY950EJ	露出ボックス(小型・屋外用)	8,700円			
		◎ NYE216AK	P型2級総合盤内器(リング型表示灯内蔵)(縦型)	31,500円			
		◎ NYY948FJ	埋込ボックス(屋内用)	9,200円			
埋込型	◎ NYE217AK	P型2級小型総合盤内器(リング型表示灯内蔵)(縦型・横型)	27,000円				
	◎ NYY949FJ	埋込ボックス(小型・屋内・屋外用)	8,100円				
	◎ NYE217KPA	P型2級小型総合盤内器 防雨型(リング型表示灯内蔵)(縦型)	42,500円				
	◎ NYY949FJ	埋込ボックス(小型・屋内・屋外用)	8,100円				
	◎ NYE218AK	P型2級小型総合盤内器(リング型表示灯内蔵・地区ベルなし)(縦型・横型)	22,700円				
	◎ NYY949FJ	埋込ボックス(小型・屋内・屋外用)	8,100円				

発信機



種類	納期区分	品番	品名	国家検定型式番号	標準価格(税抜)	備考	頁数
1 P級型	◎	NYM121CF	P型1級発信機 埋込屋内型	発第30～3号	8,200円		92
	◎	NYM122DF	P型1級発信機 埋込屋外型	発第30～4号	8,800円		
2 P級型	◎	NYM207CF	P型2級発信機 埋込屋内型	発第30～7号	4,500円		
	◎	NYM208DF	P型2級発信機 埋込屋外型	発第30～8号	5,000円		
機器連		BV9741	発信機用露出ボックス	-	1,400円	パナソニック製	
		BV9701	発信機埋込プレート	-	1,070円	パナソニック製	

関連機器



種類	納期区分	品番	品名	国家検定型式番号又は認定型式番号	標準価格(税抜)	備考	頁数			
関連機器	◎	NYB914EXB	音響装置(屋内型)	認評音第26～1号	4,100円		94			
		NBL-UBOX	ベル埋込ボックス	-	オープン	ベル別途				
		NBL-UPLTH	ベルプレート	-	"	ベル別途				
				防滴露出型ベルボックス(F6A-32155)	-	"	ベル組込	97		
				防滴露出型ベルボックス(F6A-32156)	-	"	ベル別途			
			NBL-NPLT	防水ベル埋込用プレート	-	"	MWB-6 (サクサテックノ製)			
	電池	◎	NYB916NX	音響装置 防雨型	認評音第26～2号	21,600円		94		
		◎	EMB-6	150φ耐圧防爆型ベル	認評音第13～4号	47,100円	サクサテックノ製 安機型式番号第TC15174号			
		◎	NYR901AE30H	30灯用消火栓起動盤	-	36,300円	フリッカー付			
		電池	△	NYR901AE50H	50灯用消火栓起動盤	-	38,500円	"	95	
				NBY914	携帯用電話機	-	8,800円			
			◎	NYL906CH	表示灯(リング型)		4,800円			
電池			◎	NYL906DHA	表示灯(リング型)屋外型		5,100円		96	
			◎	NYL907CX	表示灯(フラット型)		2,900円			
			◎	NYL907DX	表示灯(フラット型)屋外型		3,200円			
			電池	◎	NYL908CX	表示灯(コーン型)		2,600円		-
				◎	NYL908DX	表示灯(コーン型)屋外型		2,900円		
					NCH401EXA	中継器(移報リレー)	中第27～4号	オープン		
	電池				NCH410EX	全波整流アダプタ	-	"		-
					BV9581	感知器用プロテクタ	-	2,800円	パナソニック製	
					BVK8050	感知器ベース用コネクタ(50個入り)	-	3,800円	パナソニック製	
		電池			H0028	ニッカド電池(DC6V 0.25Ah)	-	オープン	HEB902,903,904,NEB904 (専用コネクタ)	-
					H0014	ニッカド電池(DC6V 0.25Ah)	-	"	EB-4(コネクタ)	
					H0034	ニッカド電池(DC6V 0.5Ah)	-	"	EB-2,EB-3(コネクタ)	
電池					H0032	ニッカド電池(DC6V 0.5Ah)	-	"	EB-5,HEB901 (専用コネクタ)	-
					H0050	ニッカド電池(DC12V 0.6Ah)	-	7,200円	(コネクタ)	
					NYY944	ニッカド電池(DC24V 0.225Ah)	-	16,000円	(コネクタ)	
			電池		H0021	ニッカド電池(DC24V 0.29Ah)	-	17,500円	(コネクタ)	-
					H0002	ニッカド電池(DC24V 0.45Ah)	-	25,000円	(コネクタ)	
					H0003	ニッカド電池(DC24V 1.2Ah)	-	31,500円	(コネクタ)	
	電池				H0005	ニッカド電池(DC24V 1.65Ah)	-	41,500円	(コネクタ)	-
					H0004	ニッカド電池(DC24V 3.5Ah)	-	74,600円	(コネクタ)	
					NYY945	ニッカド電池(DC24V 6.0Ah)	-	145,000円	(丸端子)	
		電池			H0010	ニッカド電池(DC24V 10.0Ah)	-	195,500円	(丸端子)	-
					H0024	ニッカド電池(DC24V 2.5Ah)	-	86,000円	(コネクタ)	
					H0037	ニッカド電池(DC24V 0.9Ah)	-	48,000円	HBP101 保守用(コネクタ)	
電池					H0036	ニッカド電池(DC24V 0.6Ah)	-	17,000円	(コネクタ)	-
					H0038	ニッカド電池(DC24V 4.0Ah)	-	74,600円	(コネクタ)	
					H0035	ニッカド電池(DC24V 6.0Ah)	-	155,000円	RX500 保守用(コネクタ)	
			電池		H0035A	ニッカド電池(DC24V 6.0Ah) 金具付	-	155,000円	RX500 保守用(コネクタ)	

防災設備 品番・品名・価格一覧表 5

納期区分

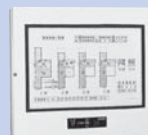
◎印は、即時納入できる商品です。
無印は、別途お問い合わせください。

※印は、納入まで約3週間を要します。

△印は、納入まで約2カ月を要します。

地図式副受信機

種類	納期区分	品番	品名	MAPサイズ	標準価格(税抜)	備考	頁数
露出型		NYI409AE05H	副受信機 5回線(壁掛型)	A4ヨコ	148,300円		-
		NYI409AE10H	副受信機 10回線(壁掛型)	"	174,700円		
		NYI409AE15H	副受信機 15回線(壁掛型)	"	206,800円		
		NYI409AE20H	副受信機 20回線(壁掛型)	"	231,900円		
	※	NYI407AE05H	副受信機 5回線(壁掛型)	A3ヨコ	156,200円		
	※	NYI407AE10H	副受信機 10回線(壁掛型)	"	183,700円		
	※	NYI407AE15H	副受信機 15回線(壁掛型)	"	217,800円		
	※	NYI407AE20H	副受信機 20回線(壁掛型)	"	244,200円		
	※	NYI407AE25H	副受信機 25回線(壁掛型)	"	271,700円		
	※	NYI407AE30H	副受信機 30回線(壁掛型)	"	300,300円		
	※	NYI407AE40H	副受信機 40回線(壁掛型)	"	359,700円		
	△	NYI408AE40H	副受信機 40回線(壁掛型)	A2タテ	469,900円		
	△	NYI408AE50H	副受信機 50回線(壁掛型)	"	529,300円		
	△	NYI408AE60H	副受信機 60回線(壁掛型)	"	568,900円		
	△	NYI408AE70H	副受信機 70回線(壁掛型)	"	621,300円		
	△	NYI408AE80H	副受信機 80回線(壁掛型)	"	675,000円		
埋込型	△	NYI407FK05H	副受信機 5回線(埋込型内器)	A3ヨコ	156,200円		103
	△	NYI407FK10H	副受信機 10回線(埋込型内器)	"	183,700円		
	△	NYI407FK15H	副受信機 15回線(埋込型内器)	"	217,800円		
	△	NYI407FK20H	副受信機 20回線(埋込型内器)	"	244,200円		
	△	NYI407FK25H	副受信機 25回線(埋込型内器)	"	271,700円		
	△	NYI407FK30H	副受信機 30回線(埋込型内器)	"	300,300円		
	△	NYI407FK40H	副受信機 40回線(埋込型内器)	"	359,700円		
	△	NYI408FK40H	副受信機 40回線(埋込型内器)	A2タテ	469,900円		
	△	NYI408FK50H	副受信機 50回線(埋込型内部)	"	529,300円		
	△	NYI408FK60H	副受信機 60回線(埋込型内器)	"	568,900円		
クボ スツ		NBY422FJ	埋込ボックス(A3用)		オープン		103
		NBY421FJ01	埋込ボックス(A2用)		30,800円		-



NYI407AE

地区窓式副受信機



NYI403FKB

種類	納期区分	品番	品名	標準価格(税抜)	備考	頁数
露出・埋込型		NYI403FKB05H	P型1級用副受信機 5回線 内器	51,000円	移信用リレーユニット(NBY431A)同梱	104
	◎	NYI403FKB10H	P型1級用副受信機10回線 内器	60,000円		
	◎	NYI403FKB15H	P型1級用副受信機15回線 内器	71,000円	移信用リレーユニット(NBY431B)同梱	
	◎	NYI403FKB20H	P型1級用副受信機20回線 内器	79,000円		
		NYI403FK25H	P型1級用副受信機25回線 内器	89,000円		
		NYI403FK30H	P型1級用副受信機30回線 内器	98,000円		
		NYI412FK05	P型2級用副受信機 5回線 内器	40,500円		
		NBY418EJH	露出ボックスSJ型(5回線用)	7,500円		
	◎	NBY407EJA	露出ボックス(10~30回線用)	7,400円		
		BVJ8201	埋込ボックス(10~30回線用)	8,100円	パナソニック(株)製	

連動制御器・連動操作盤



NLD916AEA

種類	納期区分	品番	品名	MAPサイズ	自主評定型式承認番号	標準価格(税抜)	備考	頁数
露出型	◎	NLD912AE	連動制御器 1回線(露出型)	-	A-14-9	77,000円	24V 1.2A	107
	◎	NLD910AEB03H	連動操作盤 3回線(露出ボックス付)	-	A-01-197	325,000円	24V 2A(回線当り)	
	◎	NLD910AEB05H	連動操作盤 5回線(露出ボックス付)	-	"	352,000円	"	
埋込型	△	NLD910AFB03H	連動操作盤 3回線(埋込ボックス付)	-	A-01-197	オープン	24V 2A(回線当り)	
	△	NLD910AFB05H	連動操作盤 5回線(埋込ボックス付)	-	"	"	"	
壁掛型	△	NLD915AE10	連動操作盤10回線(壁掛型)	-	A-18-3	524,000円	地区窓タイプ	
	△	NLD916AEA15	連動操作盤15回線(壁掛型)	A3窓	A-17-6	572,000円		
	△	NLD916AEA20	連動操作盤20回線(壁掛型)	A3窓	"	649,000円		

防災設備 品番・品名・価格一覧表 6

納期区分 ◎印は、即時納入できる商品です。 ※印は、納入まで約3週間を要します。 △印は、納入まで約2カ月を要します。
 無印は、別途お問い合わせください。

自動閉鎖装置

種類	納期区分	品番	品名	自主評定型式承認番号	標準価格(税抜)	備考	頁数
防火ドア錠	◎	NYK901EXA	防火ドア錠	C-14-3	23,500円	0.3A 既設用	111
	◎	NYK902FXA	防火ドア錠(ラッチ式)	C-14-4	24,800円	0.13A ラッチ式	
	◎	NYK904FXB	連動中継器(切換器)	B-22-1	8,800円	接点容量DC30V3A	

非常警報設備

種類	納期区分	品番	品名	認定型式番号	標準価格(税抜)	備考	頁数
露出型埋込型 複合装置	◎	NEB904EX	非常警報設備複合装置(露出型)	認評非第26~8号	35,500円		116
		NEB904EP	非常警報設備複合装置(露出防雨型)	認評非第26~9号	46,600円		
	◎	NEB904FX	非常警報設備複合装置(埋込型)	認評非第26~8号	34,700円		
		NEB904FP	非常警報設備複合装置(埋込防雨型)	認評非第26~9号	43,800円		
操作部		NEY901	非常警報設備複合装置用5個用アダプター	-	オープン		118
	◎	NEA901AEB04H	非常警報操作部 1回線(0.225Ah)	認評非第14~35号	91,200円	一体型8台接続可	113
	◎	NEA901AEB08H	非常警報操作部 1回線(0.45Ah)	"	97,200円	一体型15台接続可	
	◎	NEA901AEB15H	非常警報操作部 1回線(1.2Ah)	"	120,000円	一体型15台接続可	
	△	NEA902AEC03A	非常警報操作部 3回線(1.2Ah)	認評非第14~36号	230,400円	一体型45台接続可	
	△	NEA902AEC05A	非常警報操作部 5回線(1.2Ah)	"	240,000円	一体型46台接続可	
	△	NEA902AEC05B	非常警報操作部 5回線(1.65Ah)	"	258,000円	一体型62台接続可	
	△	NEA902AEC05C	非常警報操作部 5回線(3.5Ah)	"	302,400円	一体型75台接続可	
	△	NEA902AEC10B	非常警報操作部10回線(1.65Ah)	"	301,200円	一体型60台接続可	
	△	NEA902AEC10C	非常警報操作部10回線(3.5Ah)	"	345,600円	一体型137台接続可	
一体型・その他	△	NEE904AK	非常警報設備 一体型内器	認評非第20~11号	31,500円	リング型	
	△	NEE904KP	非常警報設備 一体型防雨型内器	認評非第20~12号	49,500円	リング型	
	◎	NY949EJ	露出ボックス(小型・屋内用)		8,100円	一般向け(総合盤用)を使用	
	◎	NY949FJ	埋込ボックス(小型・屋内・屋外用)		8,100円	一般向け(総合盤用)を使用	
	◎	NY950EJ	露出ボックス(小型・屋外用)		8,700円	一般向け(総合盤用)を使用	
	◎	NYB914EXB	音響装置(ベル)	認評音第26~1号	4,100円		
	◎	NEF905FX	非常警報設備 起動装置 丸型埋込型	認評非第20~13号	5,500円		
	△	NEF905FP	非常警報設備 起動装置 丸型埋込型防雨型	認評非第20~14号	6,200円		
		NEP905CX	非常警報用 表示灯	認評非第20~19号	3,300円	コーン型	
		NEP905DX	非常警報用 表示灯防雨型	認評非第20~20号	3,700円	コーン型	
	NEP903CX	非常警報用 表示灯(フラット型)	認評非第20~17号	3,700円	フラット型		
	NEP903DX	非常警報用 表示灯(フラット型)防雨型	認評非第20~18号	4,100円	フラット型		
	NEP904CX	非常警報用 表示灯(リング型)	認評非第20~15号	6,000円	リング型		
	NEP904DX	非常警報用 表示灯(リング型)防雨型	認評非第20~16号	6,400円	リング型		

ガス漏れ警報設備(都市ガス用)

種類	納期区分	品番	品名	MAPサイズ	国家検定型式番号	標準価格(税抜)	備考	頁数
受信機	△	NBG605AEA05	G型受信機 5回線	A3窓	受第29~7号	496,100円		119
	△	NBG605AEA10	G型受信機10回線	A3窓	"	521,400円		
	△	NBG605AEA15	G型受信機15回線	A3窓	"	574,200円		
	△	NBG605AEA20	G型受信機20回線	A3窓	"	614,900円		
中継器		NCH605FX05	ガス漏れ中継器(5個用)	-	中第27~5号	8,800円		121
		NCH606FX	ガス漏れ中継器(表示灯)	-	中第27~6号	6,600円		

■パナソニック(株)製

種類	納期区分	品番	品名	型式番号	標準価格(税抜)	備考	頁数
		SH16933	ガス当番都市ガス用(DC24V・有電圧)	NLV-214	10,700円	引掛式・有電圧出力型	121
		SH5910	ガス当番都市ガス用ベース(DC24V)	-	1,100円		

R型防災システム RX300(小~中規模建物向け)

種類	納期区分	品番	品名	国家検定型式番号	自主評定型式承認番号	標準価格(税抜)	頁数
受信機		NBS521AEA64	GR型受信機RX300(4系統)壁掛型	受第22~11号	AR-10-2	オープン	123



R型防災システム RX700(中~大規模建物向け)

種類	納期区分	品番	品名	国家検定型式番号	自主評定型式承認番号	標準価格(税抜)	頁数
GR型受信機		NBS526AE01	GR型受信機RX700(1系統)壁掛型	受第30~4号	AR-18-2	オープン	125
		NBS526AE02	GR型受信機RX700(2系統)壁掛型	"	"	"	
		NBS526BE01	GR型受信機RX700(1系統)自立型	"	"	"	
		NBS526BE02	GR型受信機RX700(2系統)自立型	"	"	"	
		NBS526BE03	GR型受信機RX700(3系統)自立型	"	"	"	
		NBS526BE04	GR型受信機RX700(4系統)自立型	"	"	"	
		NBS526BE06	GR型受信機RX700(6系統)自立型	"	"	"	
		NBS526BE08	GR型受信機RX700(8系統)自立型	"	"	"	



R型防災システム RX1400(大規模建物向け)

種類	納期区分	品番	品名	国家検定型式番号	自主評定型式承認番号	標準価格(税抜)	頁数
受信機 処分 処理盤		NBS527BE02	GR型受信機RX1400(2系統)自立型	受第30~5号	AR-18-3	オープン	127
		NBS527BE04	GR型受信機RX1400(4系統)自立型	"	"	"	
		NCH572BE02	RX1400分散処理盤(2系統)自立型	中第30~12号		オープン	
		NCH572BE04	RX1400分散処理盤(4系統)自立型	"		"	



R型防災システム専用機器

種類	納期区分	品番	品名	国家検定型式番号	標準価格(税抜)	頁数
副機表		NYI506AE	カラー液晶副表示機 露出型	-	オープン	-
		NYI506AF	" 埋込型	-	"	
CRT			防災CRT	-	"	129
		NCH554EX	[RX]一般R型中継器4回線用	中第26~21号	48,000円	
		NCH555EX	[RX]防排煙中継器4回線用	中第26~15号	38,500円	
		NCH556EX	[RX]防排煙遠隔復帰用中継器4回線用	中第26~15号	87,000円	
		NCH560EX	[RX]地区音響中継器2回線用(自動試験機能付)	中第26~18号	19,500円	
		NCH561EX	[RX]地区音響中継器2回線用(断線監視機能なし)	中第26~19号	オープン	
		NCH562EX	[RX]移信用中継器4回線用	中第26~17号	36,000円	
		NCH563EX	[RX]移信用中継器8回線用	中第26~17号	72,000円	
		NCH558EX	[RX]監視中継器4回線用	中第26~16号	27,600円	
		NCH559EX	[RX]監視中継器8回線用	中第26~16号	52,000円	
		NCH553EX	[RX]ガス漏れ中継器2回線用	中第26~14号	19,500円	
		NCH557EX	[RX]アドレスアダプタ4回線用	中第26~20号	48,000円	
		NCH566EX	[RX]リニューアル中継器4回線用	中第26~24号	オープン	
		NCH573EX	[RX]P型自動試験中継器	中第30~13号	66,000円	



防災設備 品番・品名・価格一覧表 7

納期区分 ◎印は、即時納入できる商品です。 ※印は、納入まで約3週間を要します。 △印は、納入まで約2カ月を要します。
 無印は、別途お問い合わせください。

R型防災システム関連機器

種類	納期区分	品番	品名	国家検定型式番号	標準価格(税抜)	備考	頁数
光電式	感知器	NSS515EGB	RXアナログセルチェック式煙感知器ヘッド	感第24～47号	34,500円		130
		△NSS516EG	RX光電アナログ式スポット型感知器ヘッド	感第26～36号	34,500円		
		△NSS517EG	RX光電アナログ式スポット型感知器ヘッド(熱検知機能付)	感第26～37号	38,000円		
		△NSS108EG	RX光電式スポット型感知器1種ヘッド	感第26～30号	31,500円		
		△NSS221EG	RX光電式スポット型感知器2種ヘッド	感第26～31号	28,300円		
		△NSS314EG	RX光電式スポット型感知器3種ヘッド	感第26～33号	25,800円		
		△NSS407EG	RX光電式スポット型感知器2信号ヘッド	感第26～34号	31,500円		
		BVR4570K	FR光電アナログ式分離型感知器	感第22～40号	307,500円	パナソニック製	
定温式	感知器	△NST014EGA60	RX定温式スポット型感知器特種60℃ヘッド	感第2021～13号	11,600円		130
		△NST114EGA70	RX定温式スポット型感知器1種70℃ヘッド	感第2021～15号	11,600円		
		△NST015ENA60	RX定温式スポット型感知器特種60℃防水型	感第2021～12号	14,500円		
		△NST115ENA70	RX定温式スポット型感知器1種70℃防水型	感第2021～14号	14,500円		
		△NST511EGA	RX熱アナログ式スポット型感知器ヘッド	感第30～3号	16,000円		
		△NST512ENA	RX熱アナログ式スポット型感知器防水型	感第30～4号	21,000円		
差動式	△NSP211EGA	RX差動式スポット型感知器2種ヘッド	感第2021～16号	11,600円		130	
ベース	感知器	NSY508EH	RX連結式感知器ベース(コネクタ無)	—	600円		131
		NSY509EH	RX連結式感知器ベース(火災表示灯端子付・コネクタ無)	—	720円		
		NSY508FH	RX連結式感知器ベース埋込型(コネクタ無)	—	3,400円		
		NSY509FH	RX連結式感知器ベース埋込型(火災表示灯端子付・コネクタ無)	—	3,500円		
発信機	感知器	△NYM127CF	RX P型1級発信機 埋込屋内型	発第30～11号	14,500円		133
		△NYM128DF	RX P型1級発信機 埋込屋外型	発第30～12号	16,000円		
		△NYM123CF	P型1級発信機(コモン単独型) 埋込屋内型	発第30～5号	10,000円		
		△NYM124DF	P型1級発信機(コモン単独型) 埋込屋外型	発第30～6号	10,600円		
		BV9741	発信機用露出ボックス(屋内用)	—	1,400円	パナソニック製	
BV9701	発信機埋込プレート	—	1,070円	パナソニック製	92		
装置	音響	NYB915EXB	音響装置(自動試験機能付防災システム)	認評音第26～1号	4,700円		133
		BVR92501	音響装置(防雨型)(自動試験機能付防災システム)	認評音第15～3号	24,300円	パナソニック製	
終端器	◎	NY915	地区音響用終端器(自動試験機能付)	—	1,440円		
中継器・その他	感知器	NCH575EX	RXアイソレータ	中第2020～3号	18,000円		132
		NCH576EX	RXアドレスアダプタ	中第2020～4号	9,600円		
		NSY452	アドレス設定器	—	50,000円	PX, RX兼用	—
		NCH549EXA	RX移報リレー	中第12～14号	オープン		132
		NCH567EXA	光変換中継器S型	中第25～5号	オープン		129
		NCH568EXA	光変換中継器A型	中第25～6号	オープン		

R型防災システム 総合盤

種類	納期区分	品番	品名	国家検定型式番号	標準価格(税抜)	備考	頁数	
総合盤	露出型	NYE167AK	RX P型1級小型総合盤内器(リング型表示灯内蔵)	—	43,500円		133	
		NY949EJ	露出ボックス(小型・屋内用)	—	8,100円			
		NYE167KPA	RX P型1級小型総合盤内器 防雨型(リング型表示灯内蔵)	—	61,000円			
		NY949EJ	露出ボックス(小型・屋外用)	—	8,700円			
		NYE169AK	RX P型1級小型総合盤内器(リング型表示灯内蔵・地区ベルなし)	—	38,000円			
		NY949EJ	露出ボックス(小型・屋内用)	—	8,100円			
		NYE169KPA	RX P型1級小型総合盤内器 防雨型(リング型表示灯内蔵・地区ベルなし)	—	55,000円			
		NY949EJ	露出ボックス(小型・屋外用)	—	8,700円			
		NYE166AK	PX P型1級小型総合盤内器(リング型表示灯・コモン単独型発信機・導通試験機能付ベル内蔵)	—	32,500円			
	埋込型	NY949EJ	露出ボックス(小型・屋内用)	—	8,100円		100	
		NYE166KPA	PX P型1級小型総合盤内器 防雨型(リング型表示灯・コモン単独型発信機・導通試験機能付ベル内蔵)(縦型)	—	48,000円			
		NY949EJ	露出ボックス(小型・屋外用)	—	8,700円			
		NYE167AK	RX P型1級小型総合盤内器(リング型表示灯内蔵)	—	43,500円			133
		NY949FJ	埋込ボックス(小型・屋内・屋外用)	—	8,100円			
		NYE167KPA	RX P型1級小型総合盤内器 防雨型(リング型表示灯内蔵)	—	61,000円			
		NY949FJ	埋込ボックス(小型・屋内・屋外用)	—	8,100円			
		NYE169AK	RX P型1級小型総合盤内器(リング型表示灯内蔵・地区ベルなし)	—	38,000円			
		NY949FJ	埋込ボックス(小型・屋内・屋外用)	—	8,100円			
NYE169KPA	RX P型1級小型総合盤内器 防雨型(リング型表示灯内蔵・地区ベルなし)	—	55,000円					
NY949FJ	埋込ボックス(小型・屋内・屋外用)	—	8,100円					
NYE166AK	PX P型1級小型総合盤内器(リング型表示灯・コモン単独型発信機・導通試験機能付ベル内蔵)	—	32,500円		100			
NY949FJ	埋込ボックス(小型・屋内・屋外用)	—	8,100円					
NYE166KPA	PX P型1級小型総合盤内器 防雨型(リング型表示灯・コモン単独型発信機・導通試験機能付ベル内蔵)(縦型)	—	48,000円					
		NY949FJ	埋込ボックス(小型・屋内・屋外用)	—	8,100円			

R型防災システム RX700R(中～大規模建物向け)

種類	納期区分	品番	品名	国家検定型式番号	自主評定型式承認番号	標準価格(税抜)	頁数
G R型受信機	受信機	NBS529AE02	GR型受信機 RX700R(2系統)壁掛型	受第2019～21号	AR-20-2	オープン	—
		NBS529AE04	GR型受信機 RX700R(4系統)壁掛型	—	—	—	
		NBS529BE02	GR型受信機 RX700R(2系統)自立型	—	—	—	
		NBS529BE04	GR型受信機 RX700R(4系統)自立型	—	—	—	
		NBS529BE06	GR型受信機 RX700R(6系統)自立型	—	—	—	
		NBS529BE08	GR型受信機 RX700R(8系統)自立型	—	—	—	
		NBS529BE12	GR型受信機 RX700R(12系統)自立型	—	—	—	
		NBS529BE16	GR型受信機 RX700R(16系統)自立型	—	—	—	

※RX500をリニューアルする際に使用する受信機です。

R型防災システム RX1400R(大規模建物向け)

種類	納期区分	品番	品名	国家検定型式番号	自主評定型式承認番号	標準価格(税抜)	頁数
G R型受信機	受信機	NBS530BE04	GR型受信機 RX1400R(4系統)自立型	受第2019～22号	AR-20-3	オープン	—
		NBS530BE08	GR型受信機 RX1400R(8系統)自立型	—	—	—	
		NCH574BE04	RX1400R 分散処理盤(4系統)自立型	中第2020～5号	自主評定型式対応	オープン	
		NCH574BE08	RX1400R 分散処理盤(8系統)自立型	—	—	—	

※RX1000をリニューアルする際に使用する受信機です。

共同住宅HAシステム

種類	納期区分	品番	品名	国家検定型式番号	標準価格(税抜)	備考	頁数
中継器	感知器	NCH901FPA	遠隔試験中継器	中第27～1号	オープン		—
		BGH9110	遠隔試験アダプタ	中第14～13号	9,000円	パナソニック(株)製	
試験器	感知器	NSY902A	外部試験器	感第2021～1号	62,700円		—
		NST021EG60	定温式スポット型感知器特種60℃ヘッド(遠隔試験機能付)	感第26～47号	13,900円		
		NST021EN60	定温式スポット型感知器特種60℃防水型(遠隔試験機能付)	感第26～48号	17,000円	アドレス番号1	
		NST021EN602	定温式スポット型感知器特種60℃防水型(遠隔試験機能付)	感第26～48号	17,000円	アドレス番号2	
		NSP220EG	差動式スポット型感知器2種ヘッド(遠隔試験機能付)	感第26～28号	13,900円		
		NSY902EHA	感知器ベース	—	650円	連結式	
		NSS224EG	光電式スポット型感知器2種ヘッド(遠隔試験機能付)	感第26～32号	34,500円		
NSY902EHA	感知器ベース	—	650円				

地図式複合受信機 (P型1級) (P150シリーズ)

逐次鳴動
拡大警報 対応

外観	NBP150AEA																																
品番	NBP150□□□□□ 別表1参照																																
国家検定型式番号	受第28~2号																																
自主評定型式承認番号	A-16-2																																
常用電源	AC100V 50/60Hz (P1-P2)																																
予備電源	DC24V 3500mAh ニッケルカドミウム蓄電池																																
副受信機電源	DC24V 220mA (I+, IB+, -)																																
表示灯	DC24V 840mA (U+, U-)																																
副受信機	※1 無電圧接点出力 (IC-I1...I4) 接点容量DC30V 1A ※1																																
感知器電圧・電流	DC24V 短絡電流 27.5mA 外部配線抵抗 往復50Ω以下 (C-L1...Ln)																																
感知器接続数	接続機器	<table border="1"> <tr> <th colspan="2"></th> <th colspan="2">終端抵抗器</th> </tr> <tr> <th colspan="2"></th> <th>10kΩ</th> <th>20kΩ</th> </tr> <tr> <th colspan="2"></th> <th>接続可能数(1回線あたり)</th> <th>接続可能数(1回線あたり)</th> </tr> <tr> <th rowspan="6">感知器</th> <td>A 熱感知器(電子式自己保持タイプ)</td> <td>80個</td> <td>20個</td> </tr> <tr> <td>B 煙感知器(1種、2種、3種)</td> <td>30個</td> <td>7個</td> </tr> <tr> <td>C 煙感知器(2信号)</td> <td>20個</td> <td>5個</td> </tr> <tr> <td>D 光電式分離型感知器</td> <td>1個</td> <td>接続不可</td> </tr> <tr> <td>E 差動式分布型感知器(熱電対式)</td> <td>5個</td> <td>1個</td> </tr> <tr> <td>F 炎感知器</td> <td>4個</td> <td>1個</td> </tr> </table>			終端抵抗器				10kΩ	20kΩ			接続可能数(1回線あたり)	接続可能数(1回線あたり)	感知器	A 熱感知器(電子式自己保持タイプ)	80個	20個	B 煙感知器(1種、2種、3種)	30個	7個	C 煙感知器(2信号)	20個	5個	D 光電式分離型感知器	1個	接続不可	E 差動式分布型感知器(熱電対式)	5個	1個	F 炎感知器	4個	1個
			終端抵抗器																														
		10kΩ	20kΩ																														
		接続可能数(1回線あたり)	接続可能数(1回線あたり)																														
感知器	A 熱感知器(電子式自己保持タイプ)	80個	20個																														
	B 煙感知器(1種、2種、3種)	30個	7個																														
	C 煙感知器(2信号)	20個	5個																														
	D 光電式分離型感知器	1個	接続不可																														
	E 差動式分布型感知器(熱電対式)	5個	1個																														
	F 炎感知器	4個	1個																														
	同一回線に上記感知器が混在する場合は、上記の条件を満たした上で、右記方程式により接続個数を決めてください。光電式分離型感知器を接続する場合、他の感知器は接続できません。	$A+4C+\frac{8}{3}(B)+20F+16E\leq 80$ (※) $A+4C+\frac{8}{3}(B)+20F+16E\leq 20$																															
自火報定格	※5.1kΩ終端抵抗器接続時は、システム全体で $A+4C+\frac{8}{3}(B)+20F+16E+80D\leq$ 受信機回線数 $\times\frac{80}{3}$ となるようにしてください。																																
主音響装置	警報音(断続音)+音声メッセージ 85dB以上																																
終端抵抗器	※2 10kΩ (5.1kΩ、20kΩも対応可能) ※2																																
地区音響装置	10・15回線: DC24V 300mA (BC-BL+, B1...Bm) 20回線: DC24V 450mA 25・30回線: DC24V 600mA 40~80回線: DC24V 800mA 非常放送時地区音響停止機能 (EB+, EB-) ※3																																
非常放送連動	※4、※5 無電圧接点 (EC-EF, EA1...EAm) 接点容量DC30V 1A																																
消火栓始動	無電圧接点 (H1-H2) 接点容量DC30V 1A 始動確認灯 (24V 5mA) (HL1-HL2)																																
火災代表移信接点	無電圧接点 (Fc1-Fa1-Fb1) (Fc2-Fa2-Fb2) (Fc3-Fa3) (Fc4-Fa4-Fb4) (Fc5-Fa5) 接点容量DC30V 1A																																
公称蓄積時間	公称蓄積時間60秒 煙感知器の場合60秒 熱感知器の場合10秒																																
ロック接続容量	DC24V 1回線あたり最大容量2A 全回線同時作動最大容量2A (DC-D1...Dn)																																
作動音響装置	警報音(断続音) 70dB以上																																
諸警報音響装置	警報音(断続音) 70dB以上																																
諸警報電圧・電流	DC24V 短絡電流 5mA 外部配線抵抗 往復50Ω以下 (NC-N1...N5)																																
使用周囲温度	0°C ~ +40°C																																
主要部品材質	壁掛型: 鋼板(厚t=1.2) 5分ツヤ メラミン焼付塗装 塗装色: オイスターグレー (日塗工番号: C25-80A マンセル記号: 5Y8/0.5近似値) 自立型: 鋼板(厚t=2.0) 5分ツヤ メラミン焼付塗装 塗装色: オイスターグレー (日塗工番号: C25-80A マンセル記号: 5Y8/0.5近似値)																																

- ※1 受信機には副受信機移信出力が30回線、地区音響区分鳴動または非常放送階別出力が25回線以下の受信機は回線数分、30回線以上の受信機は25回線分標準装備されています。
また、副受信機移信は、移信用リレーユニット(別売)で受信機回線数分までの増設も可能です。
- ※2 20kΩの終端抵抗が接続されている場合は、ソフト設定が必要です。
- ※3 非常放送側の接続端子に終端抵抗器10kΩを接続してください。
- ※4 (B1...Bm)と(EA1...EAm)は端子を兼用し、内部のコネクタで切替え設定します。
- ※5 無電圧接点(EC-EF)は発信機発報、または、第2報目の感知器発報の場合、スプリンクラー放出入力時に出力されます。
- 注) 蓄積型感知器は接続できません。
注) 電話機は、受信機内に収納することができます。但し、露出配管の場合は受信機内に収納できないため、別売の収納袋を利用して保管してください。
注) 受信機をお取替される場合、現行受信機では、表示灯・地区音響装置・総合盤の電源容量が不足する場合があります。
お取替前に必ず現在接続されている表示灯・地区音響装置・総合盤の消費電流をご確認ください。(表示灯・地区音響装置・総合盤も現行商品にお取替することをおすすめします。)
- 注) 受信機には、駆動方式が電磁式でない地区音響装置を接続してください。(電磁式の場合、受信機内部回路を壊す恐れがあります。)
注) SDカードは付属していません。別途ご購入ください。パナソニック(株)製のSDカードあるいはSDHCカードをお使いいただくことをおすすめします。

別表1	壁掛型								自立型							
品番	NBP150AE10	NBP150AE15	NBP150AE20	NBP150AE25	NBP150AE30	NBP150AE40	NBP150AE50	NBP150AE60	NBP150AE70	NBP150BE40	NBP150BE50	NBP150BE60	NBP150BE70	NBP150BE80		
回線数	10	15	20	25	30	40	50	60	70	40	50	60	70	80		
自火報兼用回線	5	10	10	10	10	20	30	30	30	20	30	30	30	40		
自火報防排煙兼用回線	5	5	10	15	20	20	20	30	40	20	20	30	40	40		
区分鳴動回線数	10	15	20	25	25	25	25	25	25	25	25	25	25	25		
副受信機回線数	30	30	30	30	30	30	30	30	30	30	30	30	30	30		
MAPサイズ	A3'ヨコ				A3ヨコ				A2タテ				A2タテ			
消費電力	警戒時最大 50VA 警報時最大 160VA				警戒時最大 55VA 警報時最大 170VA				警戒時最大 60VA 警報時最大 175VA				警戒時最大 65VA 警報時最大 180VA			
質量	約25kg				約30kg				約40kg				約150kg			

注) 上記以外の回線については、別途お問合せください。

地図式複合受信機 (P型1級) (P150シリーズ)

(寸法単位: mm)

地図式(A3')壁掛型
NBP150AEA20

地図式(A3)壁掛型
NBP150AEA40

地図式(A2)壁掛型
NBP150AEA70

品名	国家検定型式番号	自主評定型式承認番号	種類	品番	MAPサイズ	外観寸法 H×W×D(mm)
P型1級複合受信機	受第28~2号	A-16-2	壁掛型	NBP150AEA10	A3'ヨコ	700×500×130
				NBP150AEA15		
				NBP150AEA20		
				NBP150AEA25		
				NBP150AEA30		
				NBP150AEA40		
				NBP150AEA50		
				NBP150AEA60		
			自立型	NBP150BE40	A2タテ	2000×600×300
				NBP150BE50		
				NBP150BE60		
				NBP150BE70		
				NBP150BE80		
				NBP150BEA40		
				NBP150BEA50		
				NBP150BEA60		

価格

P型受信機

P型端末機器

P型関連機器

R型システム

価格

P型受信機

P型端末機器

P型関連機器


R型システム

地図式火災受信機 (P型1級) (P150シリーズ)

逐次鳴動
拡大警報 対応

地図式火災受信機 (P型1級) (P150シリーズ)

(寸法単位: mm)

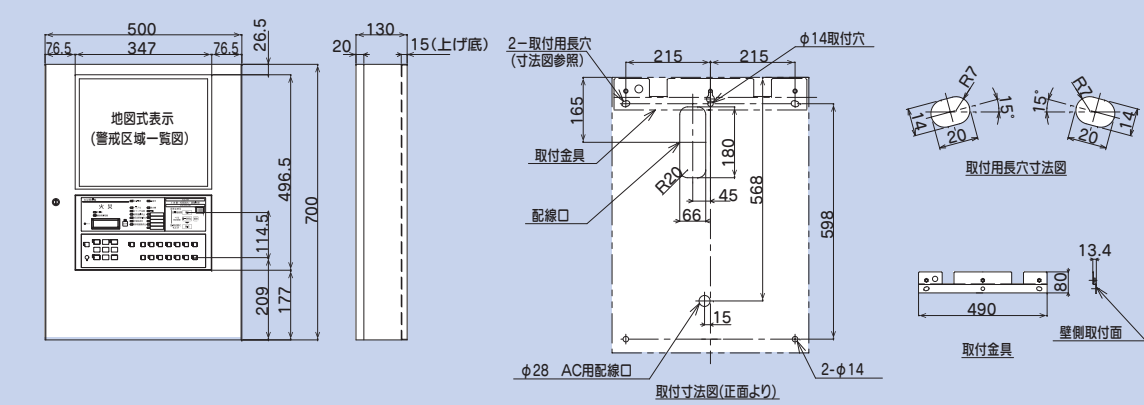
外観				
品番	NBP151□□□□□ 別表1参照			
国家検定型式番号	受第28~2号			
常用電源	AC100V 50/60Hz (P1-P2)			
予備電源	10~40回線: DC24V 1200mAh 50~70回線: DC24V 1650mAh 80~100回線: DC24V 3500mAh ニッケルカドミウム蓄電池			
副受信機電源	DC24V 220mA (I+, IB+, I-)			
表示灯	DC24V 840mA (U+, U-)			
副受信機※1	無電圧接点出力 (IC-II...In) 接点容量 DC30V 1A ※1			
感知器電圧・電流	DC24V 短絡電流 27.5mA 外部配線抵抗 往復50Ω以下 (Cn-L1...Ln)			
感知器接続数	接続機器	終端抵抗器		
		10kΩ 接続可能数(1回線あたり)	5.1kΩ 接続可能数(1回線あたり)	20kΩ 接続可能数(1回線あたり)
感知器	A 熱感知器(電子式自己保持タイプ)	80個	80個	20個
	B 煙感知器(1種、2種、3種)	30個	30個	7個
	C 煙感知器(2信号)	20個	20個	5個
	D 光電式分離型感知器	1個	1個	接続不可
	E 差動式分布型感知器(熱電対式)	5個	5個	1個
	F 炎感知器	4個	4個	1個
	同一回線に上記感知器が混在する場合は、上記の条件を満たした上で、右記方程式により接続個数を決めてください。光電式分離型感知器を接続する場合、他の感知器は接続できません。		A+4C+ $\frac{8}{3}$ (B)+20F+16E≤80(※)	
※5.1kΩ終端抵抗器接続時は、システム全体でA+4C+ $\frac{8}{3}$ (B)+20F+16E+80D≤受信機回線数× $\frac{80}{3}$ となるようにしてください。				
主音響装置	警報音(断続音)+音声メッセージ 85dB以上			
終端抵抗器※2	10kΩ(5.1kΩ、20kΩも対応可能) ※2			
地区音響装置	10~15回線: DC24V 300mA (BC-BL+, B1...Bn) 20回線: DC24V 450mA 25~30回線: DC24V 600mA 40~100回線: DC24V 800mA 非常放送時地区音響停止機能 (EB+, EB-) ※3			
非常放送連動	無電圧接点 (EC-EF, EA1...EAn) 接点容量 DC30V 1A			
消火栓始動	無電圧接点 (H1-H2) 接点容量 DC30V 1A 始動確認灯 (24V 5mA) (HL1-HL2)			
火災代表移信接点	無電圧接点 (Fc1-Fa1·Fb1) (Fc2-Fa2·Fb2) (Fc3-Fa3) (Fc4-Fa4·Fb4) (Fc5-Fa5) 接点容量 DC30V 1A			
公称蓄積時間	公称蓄積時間60秒 煙感知器の場合60秒 熱感知器の場合10秒			
諸警報音響装置	警報音(断続音) 70dB以上			
諸警報電圧・電流	DC24V 短絡電流 5mA 外部配線抵抗 往復50Ω以下 (NC-N1...N5)			
使用周囲温度	0℃~+40℃			
主要部品材質	壁掛型: 鋼板(厚t=1.2) 5分ツヤ メラミン焼付塗装 塗装色: オイスターグレー(日塗工番号: C25-80A マンセル記号: 5Y8/0.5近似値) 自立型: 鋼板(厚t=2.0) 5分ツヤ メラミン焼付塗装 塗装色: オイスターグレー(日塗工番号: C25-80A マンセル記号: 5Y8/0.5近似値)			

- ※1 受信機には副受信機移信出力が30回線、地区音響区分鳴動または非常放送階別出力が25回線以下の受信機は回線数分、30回線以上の受信機は25回線分標準装備されています。
また、副受信機移信は、移信用リレーユニット(別売)で受信機回線数分までの増設も可能です。
- ※2 20kΩの終端抵抗が接続されている場合は、ソフト設定が必要です。
- ※3 非常放送側の接続端子に終端抵抗器10kΩを接続してください。
- ※4 (B1...Bm)と(EA1...EAm)は端子を兼用し、ジャンパ設定により受信機一括で切替えます。
- ※5 無電圧接点(EC-EF)は発信機発報、または、第2報目の感知器発報の場合、スプリンクラー放出入力時に出力されます。
- 注) 蓄積型感知器は接続できません。
- 注) 電話機は、受信機内に収納することができます。但し、露出配管の場合は受信機内に収納できないため、別売の収納袋を利用して保管してください。
- 注) 受信機をお取替される場合、現行受信機では、表示灯・地区音響装置・総合盤の電源容量が不足する場合があります。
お取替前に必ず現在接続されている表示灯・地区音響装置・総合盤の消費電流をご確認ください。(表示灯・地区音響装置・総合盤も現行商品にお取替することをおすすめします。)
- 注) 受信機には、駆動方式が電磁式でない地区音響装置を接続してください。(電磁式の場合、受信機内部回路を壊す恐れがあります。)
- 注) SDカードは付属していません。別途ご購入ください。パナソニック(株)製のSDカードあるいはSDHCカードをお使いいただくことをおすすめします。

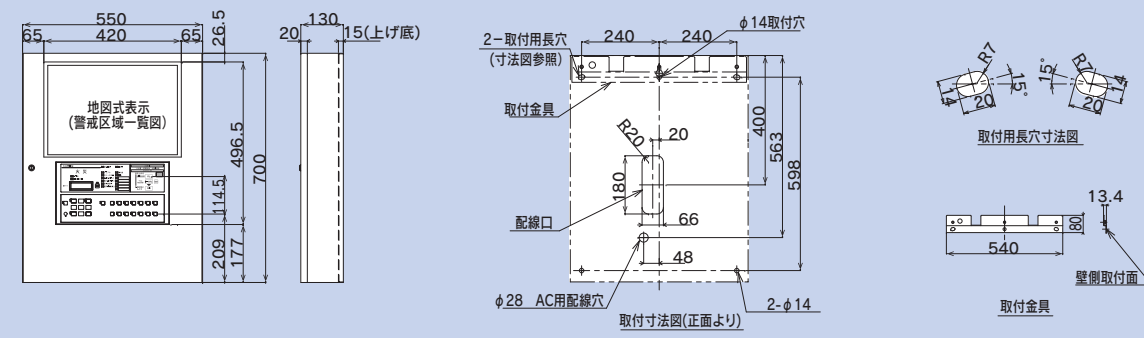
品番	壁掛型										自立型									
回線数	10	15	20	25	30	40	50	60	70	80	40	50	60	70	80	90	100			
区分鳴動回線数	10	15	20	25	25	25	25	25	25	25	25	25	25	25	25	25	25			
副受信機回線数	30	30	30	30	30	30	30	30	30	30	30	30	30	30	30	30	30			
MAPサイズ	A3'ヨコ					A3ヨコ					A2タテ					A2タテ				
消費電力	80VA					50VA					55VA					65VA				
質量	約25kg					約30kg					約40kg					約150kg				

注) 上記以外の回線については、別途お問合せください。

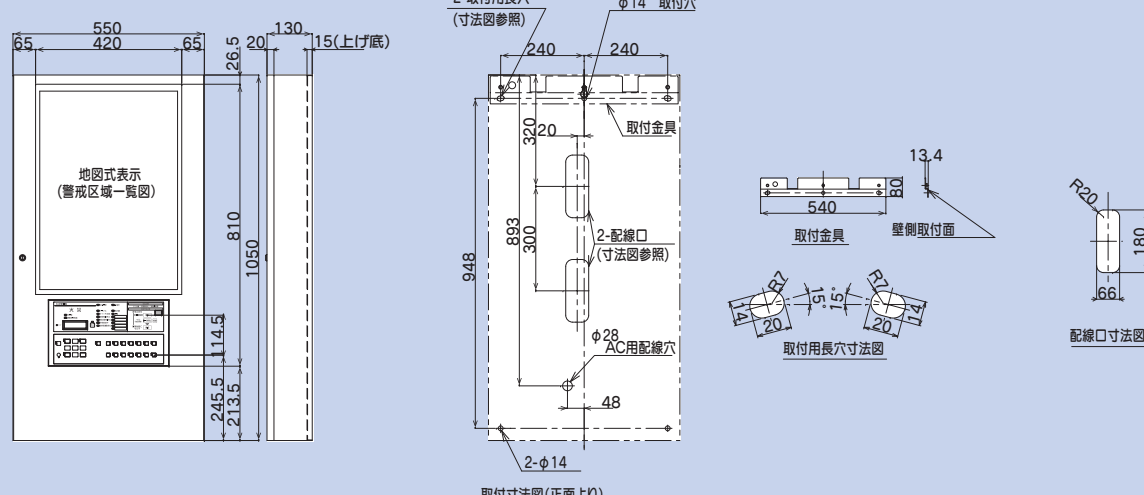
地図式(A3')壁掛型
NBP151AEA20



地図式(A3)壁掛型
NBP151AEA40



地図式(A2)壁掛型
NBP151AEA80



品名	国家検定型式番号	種類	品番	MAPサイズ	外形寸法 H×W×D(mm)	
P型1級火災受信機	受第28~2号	壁掛型	NBP151AEA10	A3'ヨコ	700×500×130	
			NBP151AEA15			
			NBP151AEA20			
			NBP151AEA25	A3ヨコ	700×550×130	
			NBP151AEA30			
			NBP151AEA40			
			NBP151AEA50			
			NBP151AEA60	A2タテ	1050×550×130	
			NBP151AEA70			
			NBP151AEA80			
		NBP151BEA40	A2タテ			2000×600×300
		NBP151BEA50				
		NBP151BEA60				
		NBP151BEA70				
		NBP151BEA80				
		NBP151BEA90				
		NBP151BEAX0				

価格

P型受信機

P型端末機器

P型関連機器

R型システム

価格

P型受信機

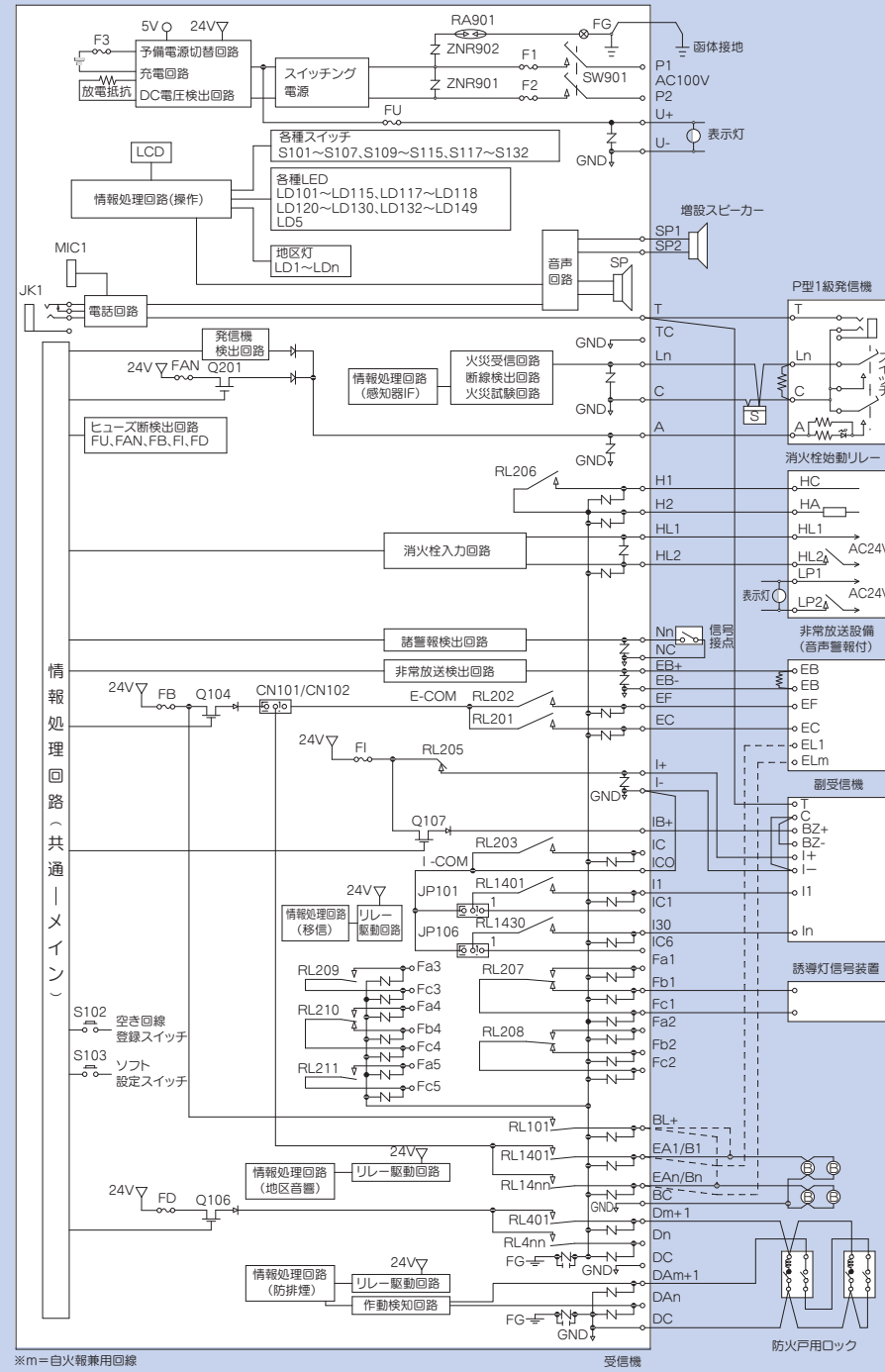
P型端末機器

P型関連機器

R型システム

地図式複合受信機 (P型1級) (P150シリーズ)

内部回路図 NBP150



※m=自火報兼用回路

受信機

防火戸用ロック

記号	名称	記号	名称	記号	名称	記号	名称
SW901	交流電源スイッチ	RL101	地区音響代表リレー	LD114	トラブル確認スイッチ灯	LD147	点検スイッチ灯
F1,F2	交流一次側ヒューズ	RL203	移信コモンリレー	LD115	試験スイッチ灯	LD148	OPスイッチ5灯
F3	電池ヒューズ	LD101~LD105	火災灯	LD121	スイッチ注意灯	S129	受信機音響停止スイッチ
FU	表示灯ヒューズ	LD149	発信機音響ヒューズ	LD124	発信機音響ヒューズ	S130	ベル(地区音響)一時停止スイッチ
FAN	発信機音響ヒューズ	LD109	発信機音響ヒューズ	LD126	発信機音響ヒューズ	S131	ベル(地区音響)一時停止解除スイッチ
FB	地区音響ヒューズ	LD110	防排煙制御ヒューズ	LD128	諸警報表示部灯	S132	復旧スイッチ
FD	防排煙制御ヒューズ	LD130	防排煙制御ヒューズ	LD132	防排煙制御ヒューズ	S101	音声ガイドスイッチ
FI	副受信機ヒューズ	LD1~LDn	地区灯	S102	通話スイッチ	S124	OPスイッチ3(8スイッチ)
SP	音声警報スピーカー	LD117	交流電源灯	LD133	通話スイッチ灯	S103	履歴確認スイッチ
RL206	消火栓連動リレー	LD118	警報中灯	LD134	地区音響一斉鳴動スイッチ灯	S104	トラブル確認スイッチ
RL207~RL211	代表移信リレー	LD5	トラブル灯	LD137	蓄積解除スイッチ・蓄積中灯	S113	実行スイッチ
RL201	非常放送コモンリレー	LD123	音響強制停止灯	LD138	試験復旧スイッチ灯	S114	試験スイッチ
RL202	非常放送火災確認移信リレー	LD125	地区音響強制停止灯	LD139	防排煙連動停止スイッチ灯	S115	戻るスイッチ
RL1401~RL14nn	個別移信リレー (EA/B)	LD127	非常放送中灯	LD140	OPスイッチ1灯	S109~S112	上下左右選択スイッチ
RL1401~RL14nn	個別移信リレー (I)	LD129	防排煙連動停止灯	LD141	非常放送連動停止スイッチ灯	S105	地区音響一斉鳴動スイッチ
RL401~RL4nn	個別移信リレー (D)	LD120	消火栓灯	LD142	OPスイッチ2灯	S106	(A-1スイッチ)
		LD122	電話灯	LD143	消火栓連動停止スイッチ灯	S117	蓄積解除スイッチ(U-Rスイッチ)
		LD111	音声ガイドスイッチ灯	LD144	OPスイッチ3灯	S118	蓄積解除スイッチ(S-Zスイッチ)
		LD112	ベル(地区音響)一時停止スイッチ灯	LD145	移信停止スイッチ灯	S107	電池試験スイッチ(S-Zスイッチ)
		LD113	履歴確認スイッチ灯	LD146	OPスイッチ4灯	S118	試験復旧スイッチ(1スイッチ)
				LD147	点検スイッチ灯	S125	移信停止スイッチ(1スイッチ)
				LD148	OPスイッチ5灯	S121	非常放送連動停止スイッチ(2スイッチ)
				LD149	OPスイッチ4灯	S123	消火栓連動停止スイッチ(3スイッチ)
						S119	防排煙連動停止スイッチ(4スイッチ)
						S127	点検スイッチ(5スイッチ)
						S120	OPスイッチ2(7スイッチ)
						S122	OPスイッチ3(8スイッチ)
						S126	OPスイッチ4(9スイッチ)
						S128	OPスイッチ5(10スイッチ)
							LCD 液晶表示装置
							BT 電池
							S109~S112 上下左右選択スイッチ
							S105 地区音響一斉鳴動スイッチ
							S106 (A-1スイッチ)
							S117 蓄積解除スイッチ(U-Rスイッチ)
							S118 蓄積解除スイッチ(S-Zスイッチ)
							S118 試験復旧スイッチ(1スイッチ)
							S125 移信停止スイッチ(1スイッチ)
							S121 非常放送連動停止スイッチ(2スイッチ)
							S123 消火栓連動停止スイッチ(3スイッチ)
							S119 防排煙連動停止スイッチ(4スイッチ)
							S127 点検スイッチ(5スイッチ)
							S120 OPスイッチ2(7スイッチ)
							S122 OPスイッチ3(8スイッチ)
							S126 OPスイッチ4(9スイッチ)
							S128 OPスイッチ5(10スイッチ)
							LCD 液晶表示装置
							BT 電池
							S109~S112 上下左右選択スイッチ
							S105 地区音響一斉鳴動スイッチ
							S106 (A-1スイッチ)
							S117 蓄積解除スイッチ(U-Rスイッチ)
							S118 蓄積解除スイッチ(S-Zスイッチ)
							S118 試験復旧スイッチ(1スイッチ)
							S125 移信停止スイッチ(1スイッチ)
							S121 非常放送連動停止スイッチ(2スイッチ)
							S123 消火栓連動停止スイッチ(3スイッチ)
							S119 防排煙連動停止スイッチ(4スイッチ)
							S127 点検スイッチ(5スイッチ)
							S120 OPスイッチ2(7スイッチ)
							S122 OPスイッチ3(8スイッチ)
							S126 OPスイッチ4(9スイッチ)
							S128 OPスイッチ5(10スイッチ)
							LCD 液晶表示装置
							BT 電池
							S109~S112 上下左右選択スイッチ
							S105 地区音響一斉鳴動スイッチ
							S106 (A-1スイッチ)
							S117 蓄積解除スイッチ(U-Rスイッチ)
							S118 蓄積解除スイッチ(S-Zスイッチ)
							S118 試験復旧スイッチ(1スイッチ)
							S125 移信停止スイッチ(1スイッチ)
							S121 非常放送連動停止スイッチ(2スイッチ)
							S123 消火栓連動停止スイッチ(3スイッチ)
							S119 防排煙連動停止スイッチ(4スイッチ)
							S127 点検スイッチ(5スイッチ)
							S120 OPスイッチ2(7スイッチ)
							S122 OPスイッチ3(8スイッチ)
							S126 OPスイッチ4(9スイッチ)
							S128 OPスイッチ5(10スイッチ)
							LCD 液晶表示装置
							BT 電池
							S109~S112 上下左右選択スイッチ
							S105 地区音響一斉鳴動スイッチ
							S106 (A-1スイッチ)
							S117 蓄積解除スイッチ(U-Rスイッチ)
							S118 蓄積解除スイッチ(S-Zスイッチ)
							S118 試験復旧スイッチ(1スイッチ)
							S125 移信停止スイッチ(1スイッチ)
							S121 非常放送連動停止スイッチ(2スイッチ)
							S123 消火栓連動停止スイッチ(3スイッチ)
							S119 防排煙連動停止スイッチ(4スイッチ)
							S127 点検スイッチ(5スイッチ)
							S120 OPスイッチ2(7スイッチ)
							S122 OPスイッチ3(8スイッチ)
							S126 OPスイッチ4(9スイッチ)
							S128 OPスイッチ5(10スイッチ)
							LCD 液晶表示装置
							BT 電池
							S109~S112 上下左右選択スイッチ
							S105 地区音響一斉鳴動スイッチ
							S106 (A-1スイッチ)
							S117 蓄積解除スイッチ(U-Rスイッチ)
							S118 蓄積解除スイッチ(S-Zスイッチ)
							S118 試験復旧スイッチ(1スイッチ)
							S125 移信停止スイッチ(1スイッチ)
							S121 非常放送連動停止スイッチ(2スイッチ)
							S123 消火栓連動停止スイッチ(3スイッチ)
							S119 防排煙連動停止スイッチ(4スイッチ)
							S127 点検スイッチ(5スイッチ)
							S120 OPスイッチ2(7スイッチ)
							S122 OPスイッチ3(8スイッチ)
							S126 OPスイッチ4(9スイッチ)
							S128 OPスイッチ5(10スイッチ)
							LCD 液晶表示装置
							BT 電池
							S109~S112 上下左右選択スイッチ
							S105 地区音響一斉鳴動スイッチ
							S106 (A-1スイッチ)
							S117 蓄積解除スイッチ(U-Rスイッチ)
							S118 蓄積解除スイッチ(S-Zスイッチ)
							S118 試験復旧スイッチ(1スイッチ)
							S125 移信停止スイッチ(1スイッチ)
							S121 非常放送連動停止スイッチ(2スイッチ)
							S123 消火栓連動停止スイッチ(3スイッチ)
							S119 防排煙連動停止スイッチ(4スイッチ)
							S127 点検スイッチ(5スイッチ)
							S120 OPスイッチ2(7スイッチ)
							S122 OPスイッチ3(8スイッチ)
							S126 OPスイッチ4(9スイッチ)
							S128 OPスイッチ5(10スイッチ)
							LCD 液晶表示装置
							BT 電池
							S109~S112 上下左右選択スイッチ
							S105 地区音響一斉鳴動スイッチ
							S106 (A-1スイッチ)
							S117 蓄積解除スイッチ(U-Rスイッチ)
							S118 蓄積解除スイッチ(S-Zスイッチ)
							S118 試験復旧スイッチ(1スイッチ)
							S125 移信停止スイッチ(1スイッチ)
							S121 非常放送連動停止スイッチ(2スイッチ)
							S123 消火栓連動停止スイッチ(3スイッチ)
							S119 防排煙連動停止スイッチ(4スイッチ)
							S127 点検スイッチ(5スイッチ)
							S120 OPスイッチ2(7スイッチ)
							S122 OPスイッチ3(8スイッチ)
							S126 OPスイッチ4(9スイッチ)
							S128 OPスイッチ5(10スイッチ)
							LCD 液晶表示装置
							BT 電池
							S109~S112 上下左右選択スイッチ
							S105 地区音響一斉鳴動スイッチ
							S106 (A-1スイッチ)
							S117 蓄積解除スイッチ(U-Rスイッチ)
							S118 蓄積解除スイッチ(S-Zスイッチ)
							S118 試験復旧スイッチ(1スイッチ)
							S125 移信停止スイッチ(1スイッチ)
							S121 非常放送連動停止スイッチ(2スイッチ)
							S123 消火栓連動停止スイッチ(3スイッチ)
							S119 防排煙連動停止スイッチ(4スイッチ)
							S127 点検スイッチ(5スイッチ)
							S120 OPスイッチ2(7スイッチ)
							S122 OPスイッチ3(8スイッチ)
							S126 OPスイッチ4(9スイッチ)
							S128 OPスイッチ5(10スイッチ)
							LCD 液晶表示装置
							BT 電池
							S109~S112 上下左右選択スイッチ
							S105 地区音響一斉鳴動スイッチ
							S106 (A-1スイッチ)
							S117 蓄積解除スイッチ(U-Rスイッチ)
							S118 蓄積解除スイッチ(S-Zスイッチ)
							S118 試験復旧スイッチ(1スイッチ)
							S125 移信停止スイッチ(1スイッチ)
							S121 非常放送連動停止スイッチ(2スイッチ)
							S123 消火栓連動停止スイッチ(3スイッチ)
							S119 防排煙連動停止スイッチ(4スイッチ)
							S127 点検スイッチ(5スイッチ)
							S120 OPスイッチ2(7スイッチ)
							S122 OPスイッチ3(8スイッチ)
							S126 OPスイッチ4(9スイッチ)
							S128 OPスイッチ5(10スイッチ)
							LCD 液晶表示装置
							BT 電池
							S109~S112 上下左右選択スイッチ
							S105 地区音響一斉鳴動スイッチ
							S106 (A-1スイッチ)
							S117 蓄積解除スイッチ(U-Rスイッチ)
							S118 蓄積解除スイッチ(S-Zスイッチ)
							S118 試験復旧スイッチ(1スイッチ)
							S125 移信停止スイッチ(1スイッチ)
							S121 非常放送連動停止スイッチ(2スイッチ)
							S123 消火

PX地図式複合受信機 (P型1級) (P150シリーズ)

逐次鳴動
拡大警報 対応

価格

P型受信機

P型端末機器

P型関連機器

R型システム



品番	NBP152□□□□□ 別表1参照		
国家検定型式番号	受第28～9号		
自主評定型式承認番号	A-16-10		
常用電源	AC100V 50/60Hz (P1-P2)		
予備電源	10～70回線: DC24V 3500mAh 80回線: DC24V 4000mAh ニッケルカドミウム蓄電池		
副受信機電源	DC24V 220mA (I+, IB+, -I)		
表示灯	DC24V 840mA (U+, U-)		
副受信機※1	無電圧接点出力 (IC-I1...In) 接点容量 DC30V 1A ※1		
感知器電圧・電流	DC30V 短絡電流38mA 外部配線抵抗 往復50Ω以下 (Cn-L1...Ln) 最遠長2km		
感知器接続数 (1回線あたり)	接続機器		終端抵抗器
			10kΩ 接続可能数(1回線あたり) 20kΩ 接続可能数(1回線あたり) PXアドレス付終端器 接続可能数(1回線あたり)
感知器	A	熱感知器 (電子式自己保持タイプ)	80個
	B	煙感知器 (1種、2種、3種)	30個
	C	煙感知器 (2信号)	20個
	D	光電式分離型感知器	1個
	E	差動式分布型感知器 (熱電対式)	5個
	F	炎感知器	4個
	G	PX感知器+PX発信機 ※7	30個 ※8
同一回線に上記感知器が混在する場合は、上記の条件を満たした上で、右記方程式により接続個数を決めてください。 ※6 ※7			A+4C+ $\frac{8}{3}$ (B+G)+20F+16E ≤ 80
光電式分離型感知器を接続する場合、他の感知器は接続できません。			A+4C+ $\frac{8}{3}$ (B+G)+20F+16E ≤ 20
			A+4C+ $\frac{8}{3}$ (B+G)+20F+16E ≤ 168
主音響装置	警報音 (断続音) + 音声メッセージ 85dB以上		
終端抵抗器※2	10kΩ (20kΩ、PXアドレス付終端器も対応可能) ※2		
地区音響装置 ※3、※4	10・15回線: DC24V 300mA (BC-BL+, B1...Bn) 20回線: DC24V 450mA (BC-BL+, B1...Bn) 25・30回線: DC24V 600mA (BC-BL+, B1...Bn) 40～100回線: DC24V 800mA (BC-BL+, B1...Bn) ※4 非常放送時地区音響停止機能 (EB+EB-) ※3		
非常放送連動※4、※5	無電圧接点 (EC-EF, EA1...EAn) 接点容量 DC30V 1A		
消火栓始動	無電圧接点 (H1-H2) 接点容量 DC30V 1A 始動確認灯 (24V 5mA) (HL1-HL2)		
火災代表移信接点	無電圧接点 (Fc1-Fa1, Fb1) (Fc2-Fa2, Fb2) (Fc3-Fa3) (Fc4-Fa4, Fb4) (Fc5-Fa5) 接点容量 DC30V 1A		
公称蓄積時間	公称蓄積時間60秒 煙感知器の場合60秒 熱感知器の場合10秒		
防排煙	DC24V 1回線あたり最大容量2A 全回線同時作動最大容量2A		
ロック接続容量	警報音 (断続音) 70dB以上		
動作音響装置	警報音 (断続音) 70dB以上		
諸警報音響装置	警報音 (断続音) 70dB以上		
諸警報電圧・電流	DC24V 短絡電流 5mA 外部配線抵抗 往復50Ω以下 (NC-N1...N5)		
使用周囲温度	0℃～+40℃		
主要部品材質	壁掛型: 鋼板 (厚・面t=1.2) 5分ツヤ メラミン焼付塗装 塗装色: オイスターグレー (日塗工番号: C25-80A マンセル記号: 5Y8/0.5近似値) 自立型: 鋼板 (厚・面t=2.0) 5分ツヤ メラミン焼付塗装 塗装色: オイスターグレー (日塗工番号: C25-80A マンセル記号: 5Y8/0.5近似値)		

- ※1 受信機には副受信機移行出力が30回線、地区音響区分鳴動または非常放送階別出力が25回線以下の受信機は回線数分、30回線以上の受信機は25回線分が標準装備されています。
 - ※2 20kΩ、PXアドレス付終端器が接続されている場合は、ソフト設定が必要です。
 - ※3 非常放送側の接続端子に終端抵抗10kΩを接続してください。
 - ※4 (B1...Bn)と(EA1...EAn)は端子を兼用し、ジャンパ設定により受信機一括で切替えます。
 - ※5 無電圧接点 (EC-EF) は発信機発報、または第二報目の感知器発報の場合、スプリンクラー放出入力時に出力されます。
 - ※6 PX2信号感知器 (2線タイプ) (自動試験機能対応)は、同一回線にPX (自動試験機能対応)以外の感知器・発信機との混在接続はできません。
 - ※7 PX2信号感知器 (2線タイプ) (自動試験機能対応)の接続には、回線ごとにソフト設定が必要です。また防排煙回線への連動は、PX2信号感知器 (2線タイプ) (自動試験機能対応)を接続した回線単位となります。自動試験機能対応以外の感知器・発信機と混在する場合や、感知器単位での連動が必要な場合は、従来のP型2信号感知器 (3線タイプ: NSS408EG) をご使用下さい。
 - ※8 PX2信号感知器 (2線タイプ) (自動試験機能対応)は最大20個までです。
- 注) 蓄積型感知器は接続できません。
注) 電話機は、受信機に収納することができます。ただし、露出配管の場合は受信機に収納できないため、別売りの収納袋を利用して保管してください。
注) 受信機をお取替される場合、現行受信機では表示灯・地区音響装置・総合盤・副受信機の電源容量が不足する場合があります。お取替前必ず、現在接続されている表示灯・地区音響装置・総合盤・副受信機の消費電流をご確認ください。
注) 受信機には、駆動方式が電磁式でない地区音響装置を接続ください。(電磁式の場合、受信機内部回路を壊す恐れがあります。)
注) SDカードは付属していません。別途ご購入ください。パナソニック製のSDカードあるいはSDHCカードをお使いいただくことをおすすめします。

別表1	壁掛型				自立型											
品番	NBP152AEB10	NBP152AEB15	NBP152AEB20	NBP152AEB25	NBP152AEB30	NBP152AEB40	NBP152AEB50	NBP152AEB60	NBP152AEB70	NBP152BEB40	NBP152BEB50	NBP152BEB60	NBP152BEB70	NBP152BEB80		
回線数	10	15	20	25	30	40	50	60	70	40	50	60	70	80		
自火報兼用回線	5	10	10	10	10	20	30	30	30	20	30	30	30	40		
自火報防排煙兼用回線	5	5	10	15	20	20	20	30	40	20	20	30	40	40		
区分鳴動回線数	10	15	20	25	25	25	25	25	25	25	25	25	25	25		
副受信機回線数	30	30	30	30	30	30	30	30	30	30	30	30	30	30		
MAPサイズ	A3'ヨコ				A3'ヨコ				A2タテ				A2タテ			
消費電力	50VA				55VA				60VA				65VA			
警報時最大	160VA				170VA				175VA				185VA			
警報時最大	約25kg				約30kg				約40kg				約150kg			

PX地図式複合受信機 (P型1級) (P150シリーズ)

(寸法単位: mm)

価格

P型受信機

P型端末機器

P型関連機器

R型システム

PX地図式 (A3') 壁掛型
NBP152AEB20

PX地図式 (A3) 壁掛型
NBP152AEB40

PX地図式 (A2) 壁掛型
NBP152AEB70

品名	国家検定型式番号	自主評定型式承認番号	種類	品番	MAPサイズ	外観寸法 H×W×D(mm)
PX地図式 P型1級複合受信機	受第28～9号	A-16-10	壁掛型	NBP152AEB10	A3'ヨコ	700×500×130
				NBP152AEB15		
				NBP152AEB20		
				NBP152AEB25		
				NBP152AEB30		
				NBP152AEB40		
				NBP152AEB50		
				NBP152AEB60		
			自立型	A2タテ	2000×600×300	NBP152AEB70
						NBP152BEB40
						NBP152BEB50
						NBP152BEB60
						NBP152BEB70
						NBP152BEB80

PX地図式火災受信機 (P型1級) (P150シリーズ)

逐次鳴動
拡大警報 対応

PX地図式火災受信機 (P型1級) (P150シリーズ)

(寸法単位: mm)

価格

P型受信機

P型端末機器

P型関連機器

R型システム

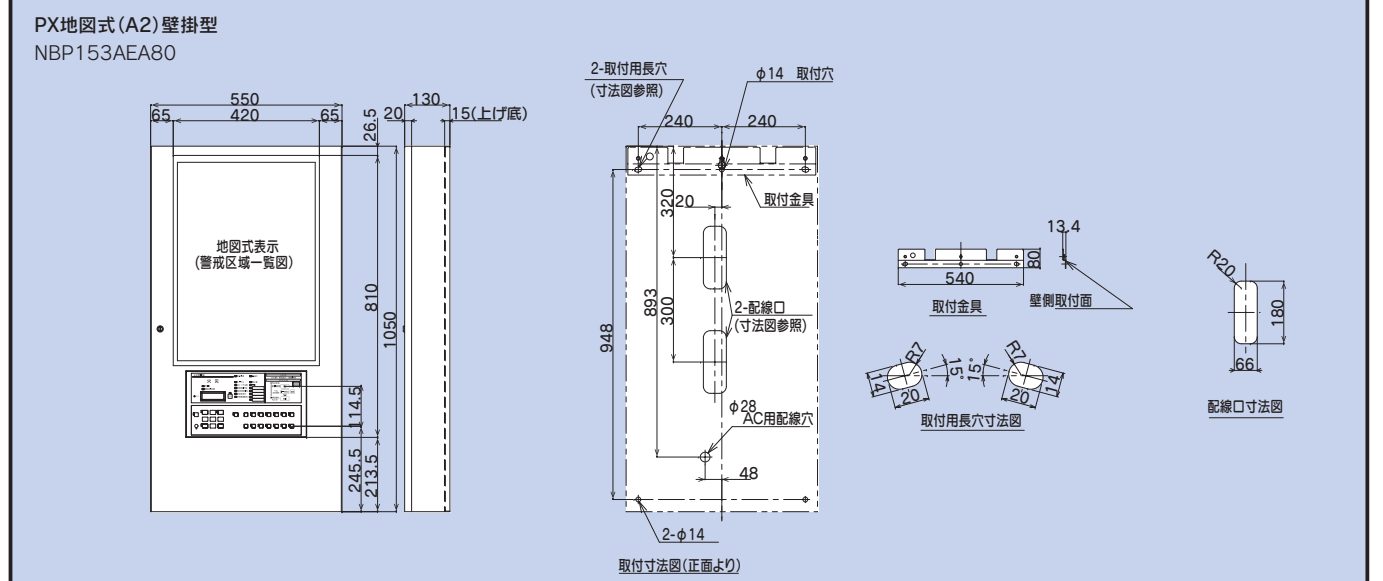
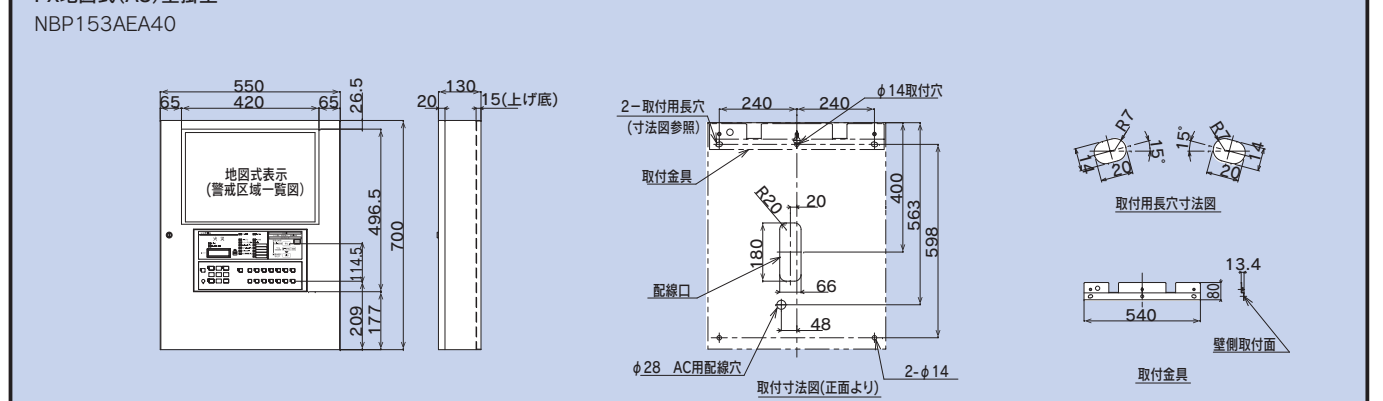
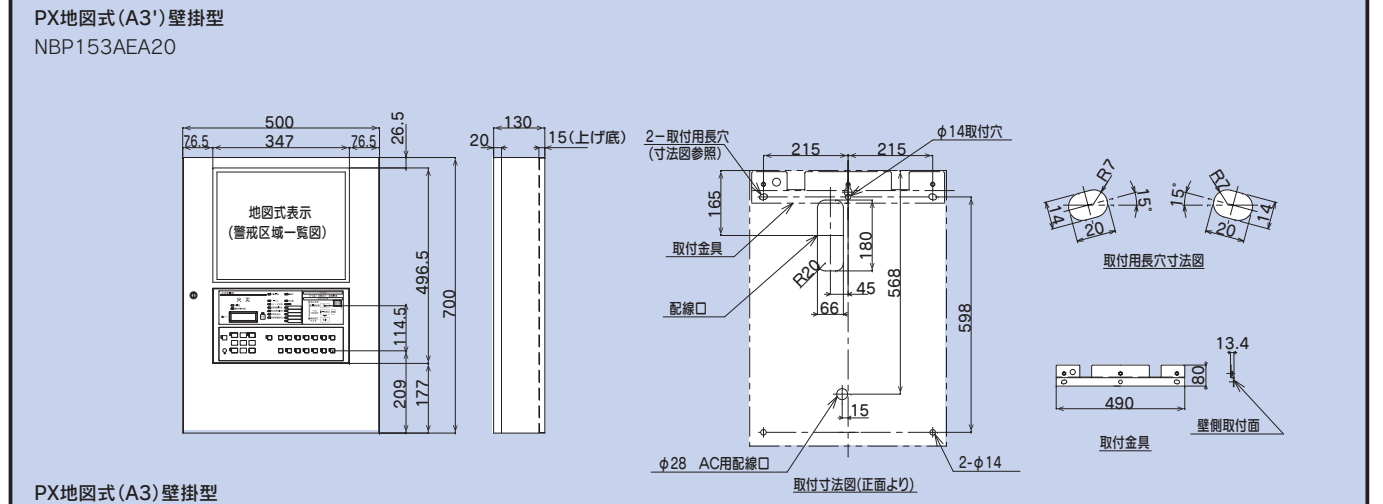


NBP153AEA

品番	NBP153□□□□□ 別表1参照																																				
国家検定型式番号	受第28～1号																																				
常用電源	AC100V 50/60Hz (P1-P2)																																				
予備電源	10～30回線: DC24V 1200mAh	40～50回線: DC24V 1650mAh	60～100回線: DC24V 3500mAh																																		
副受信機電源	ニッケルカドミウム蓄電池 DC24V 220mA (I+, IB+, -I+)																																				
表示灯	DC24V 840mA (U+, U-)																																				
副受信機電圧・電流	無電圧接点出力 (IC-I1...In) 接点容量 DC30V 1A ※1 DC30V 短絡電流38mA 外部配線抵抗 往復50Ω以下 (Cn-L1...Ln) 最遠長2km																																				
感知器接続数 (1回線あたり)	<table border="1"> <thead> <tr> <th rowspan="2">感知器</th> <th colspan="2">終端抵抗器</th> <th rowspan="2">PXアドレス付終端器 接続可能数(1回線あたり)</th> </tr> <tr> <th>10kΩ 接続可能数(1回線あたり)</th> <th>20kΩ 接続可能数(1回線あたり)</th> </tr> </thead> <tbody> <tr> <td>A 熱感知器(電子式自己保持タイプ)</td> <td>80個</td> <td>20個</td> <td>80個</td> </tr> <tr> <td>B 煙感知器(1種、2種、3種)</td> <td>30個</td> <td>7個</td> <td>63個</td> </tr> <tr> <td>C 煙感知器(2信号)</td> <td>20個</td> <td>5個</td> <td>40個</td> </tr> <tr> <td>D 光電式分離型感知器</td> <td>1個</td> <td>接続不可</td> <td>1個</td> </tr> <tr> <td>E 差動式分布型感知器(熱電対式)</td> <td>5個</td> <td>1個</td> <td>10個</td> </tr> <tr> <td>F 炎感知器</td> <td>4個</td> <td>1個</td> <td>8個</td> </tr> <tr> <td>G PX感知器+PX発信機</td> <td>30個</td> <td>7個</td> <td>63個</td> </tr> </tbody> </table>			感知器	終端抵抗器		PXアドレス付終端器 接続可能数(1回線あたり)	10kΩ 接続可能数(1回線あたり)	20kΩ 接続可能数(1回線あたり)	A 熱感知器(電子式自己保持タイプ)	80個	20個	80個	B 煙感知器(1種、2種、3種)	30個	7個	63個	C 煙感知器(2信号)	20個	5個	40個	D 光電式分離型感知器	1個	接続不可	1個	E 差動式分布型感知器(熱電対式)	5個	1個	10個	F 炎感知器	4個	1個	8個	G PX感知器+PX発信機	30個	7個	63個
	感知器	終端抵抗器			PXアドレス付終端器 接続可能数(1回線あたり)																																
10kΩ 接続可能数(1回線あたり)		20kΩ 接続可能数(1回線あたり)																																			
A 熱感知器(電子式自己保持タイプ)	80個	20個	80個																																		
B 煙感知器(1種、2種、3種)	30個	7個	63個																																		
C 煙感知器(2信号)	20個	5個	40個																																		
D 光電式分離型感知器	1個	接続不可	1個																																		
E 差動式分布型感知器(熱電対式)	5個	1個	10個																																		
F 炎感知器	4個	1個	8個																																		
G PX感知器+PX発信機	30個	7個	63個																																		
注) 同一回線に上記感知器が混在する場合は、上記の条件を満たした上で、右記方程式により接続個数を決定してください。 光電式分離型感知器を接続する場合、他の感知器は接続できません。	$A+4C+\frac{5}{3}(B+G)+20F+16E \leq 80$	$A+4C+\frac{5}{3}(B+G)+20F+16E \leq 20$	$A+4C+\frac{5}{3}(B+G)+20F+16E \leq 168$																																		
主音響装置	警報音(断続音)+音声メッセージ 85dB以上																																				
終端抵抗器 ※2	10kΩ (20kΩ、PXアドレス付終端器も対応可能) ※2																																				
地区音響装置 ※3、※4	10・15回線: DC24V 300mA (BC-BL+, B1...Bn) 20回線: DC24V 450mA (BC-BL+, B1...Bn) 25・30回線: DC24V 600mA (BC-BL+, B1...Bn) 40～100回線: DC24V 800mA (BC-BL+, B1...Bn) ※4 非常放送時地区音響停止機能 (EB+-EB-) ※3																																				
非常放送連動 ※4、※5	無電圧接点 (EC-EF, EA1...EAn) 接点容量 DC30V 1A																																				
消火栓始動	無電圧接点 (H1-H2) 接点容量 DC30V 1A 始動確認灯 (24V 5mA) (HL1-HL2)																																				
火災代表移信接点	無電圧接点 (Fc1-Fa1-Fb1) (Fc2-Fa2-Fb2) (Fc3-Fa3) (Fc4-Fa4-Fb4) (Fc5-Fa5) 接点容量 DC30V 1A																																				
公称蓄積時間	公称蓄積時間60秒 煙感知器の場合60秒 熱感知器の場合10秒																																				
諸警報音響装置	警報音(断続音) 70dB以上																																				
諸警報電圧・電流	DC24V 短絡電流 5mA 外部配線抵抗 往復50Ω以下 (NC-N1...N5) 0°C～+40°C																																				
使用周囲温度																																					
主要部品材質	壁掛型: 鋼板(厚・面1=1.2) 5分ツヤ メラミン焼付塗装 塗装色: オイスターグレー (日塗工番号: C25-80A マンセル記号: 5Y8/0.5近似値) 自立型: 鋼板(厚・面1=2.0) 5分ツヤ メラミン焼付塗装 塗装色: オイスターグレー (日塗工番号: C25-80A マンセル記号: 5Y8/0.5近似値)																																				

- ※1 受信機には副受信機移出力が30回線、地区音響区分鳴動または非常放送階別出力が25回線以下の受信機は回線数分、30回線以上の受信機は25回線分が標準装備されています。
- ※2 20kΩ、PXアドレス付終端器が接続されている場合は、ソフト設定が必要です。
- ※3 非常放送側の接続端子に終端抵抗10kΩを接続してください。
- ※4 (B1...Bn)と(EA1...EAn)は端子を兼用し、ジャンパ設定により受信機一括で切替えます。
- ※5 無電圧接点(EC-EF)は発信機発報、または第二報目の感知器発報の場合、スプリンクラー放出力時に出力されます。
- 注) 蓄積型感知器は接続できません。
- 注) 電話機は、受信機に収納することができます。ただし、露出配管の場合は受信機に収納できないため、別売りの収納袋を利用して保管してください。
- 注) 受信機をお取替えされる場合、現行受信機では表示灯・地区音響装置・総合盤・副受信機の電源容量が不足する場合があります。お取替え前に必ず、現在接続されている表示灯・地区音響装置・総合盤・副受信機の消費電流をご確認ください。
- 注) 受信機には、駆動方式が電磁式でない地区音響装置を接続ください。(電磁式の場合、受信機内部回路を壊す恐れがあります。)
- 注) SDカードは付属していません。別途ご購入ください。パナソニック製のSDカードもしくはSDHCカードをお使いいただくことをおすすめします。

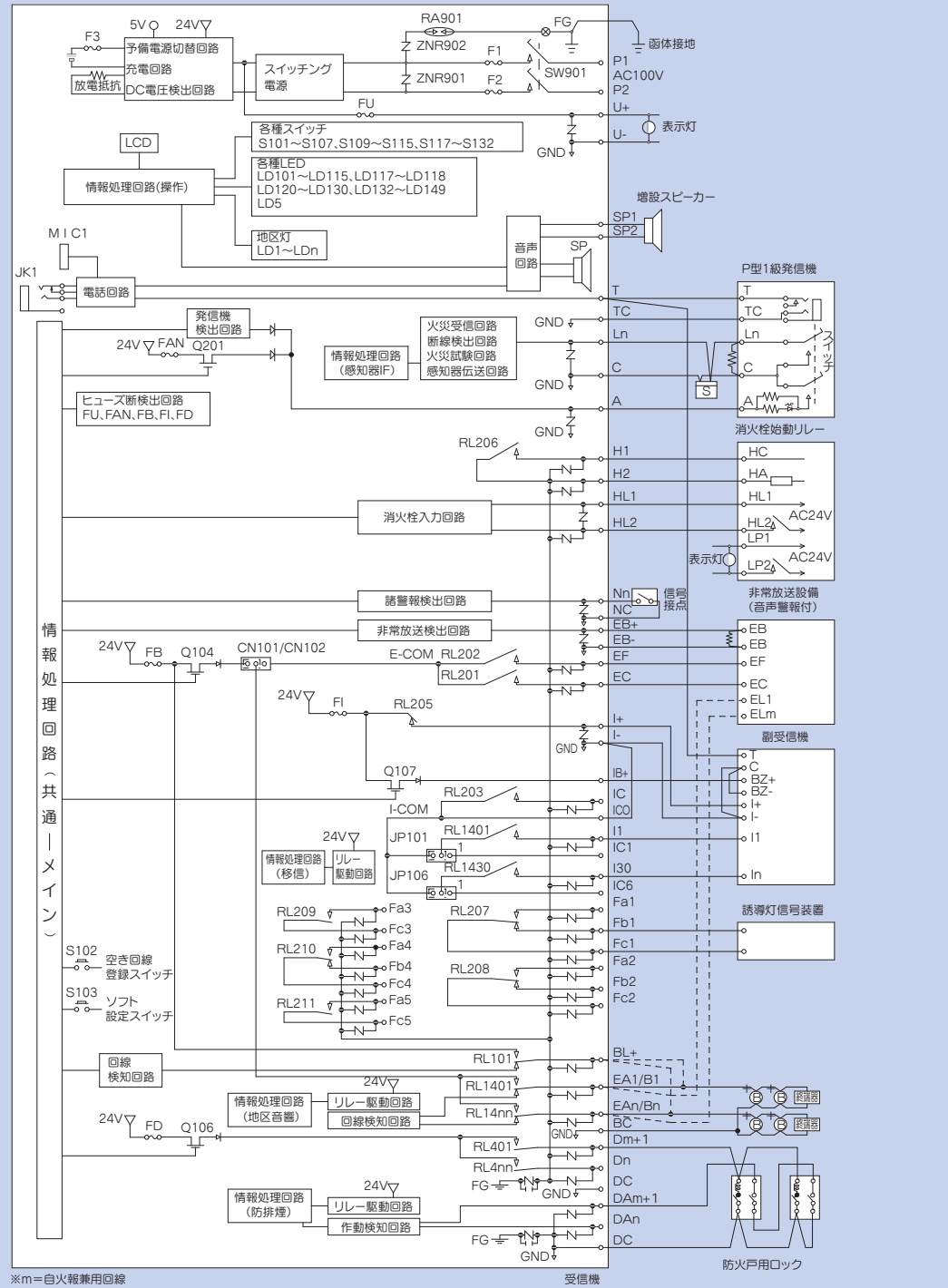
別表1	壁掛型										自立型																		
品番	A3'ヨコ					A3ヨコ					A2タテ					A2タテ													
回線数	10	15	20	25	30	40	50	60	70	80	40	50	60	70	80	90	100	10	15	20	25	30	40	50	60	70	80	90	100
区分鳴動回線数	10	15	20	25	25	25	25	25	25	25	25	25	25	25	25	25	25	25	25	25	25	25	25	25	25	25	25	25	25
副受信機回線数	30	30	30	30	30	30	30	30	30	30	30	30	30	30	30	30	30	30	30	30	30	30	30	30	30	30	30	30	30
MAPサイズ	A3'ヨコ					A3ヨコ					A2タテ					A2タテ													
消費電力	45VA					50VA					60VA					70VA													
警報時最大	80VA					95VA					100VA					110VA													
質量	約25kg					約30kg					約40kg					約150kg													



品名	国家検定型式番号	種類	品番	MAPサイズ	外観寸法 H×W×D(mm)		
PX地図式 P型1級火災受信機	受第28～1号	壁掛型	NBP153AEA10	A3'ヨコ	700×500×130		
			NBP153AEA15				
			NBP153AEA20				
			NBP153AEA25	A3ヨコ		700×550×130	
			NBP153AEA30				
			NBP153AEA40				
			NBP153AEA50	A2タテ			1050×550×130
			NBP153AEA60				
			NBP153AEA70				
		NBP153AEA80	A2タテ	2000×600×300			
		NBP153BEA40					
		NBP153BEA50					
		NBP153BEA60					
		NBP153BEA70					
		NBP153BEA80					
		NBP153BEA90					
		NBP153BEAX0					

PX地図式複合受信機 (P型1級) (P150シリーズ)

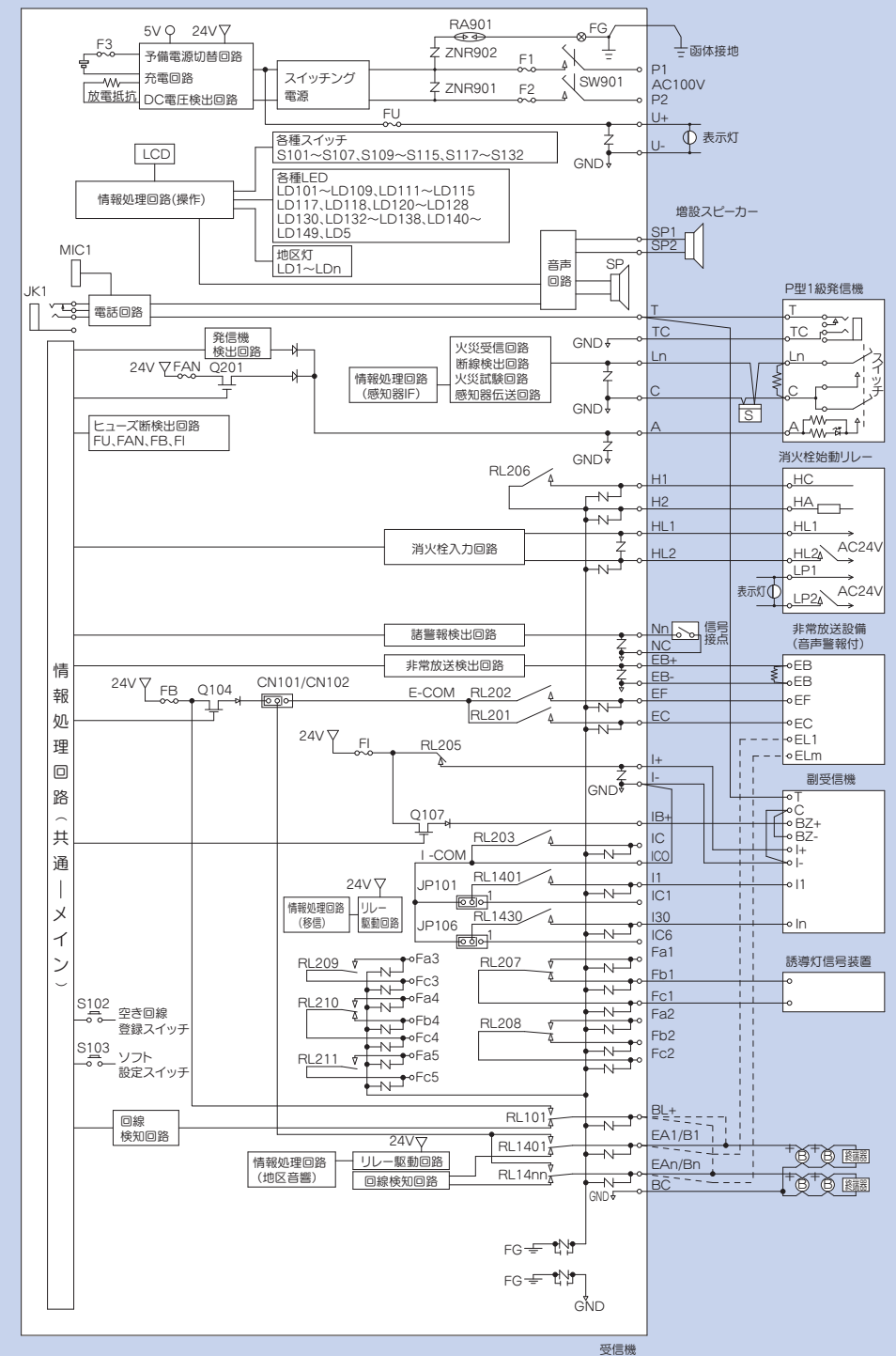
内部回路図 NBP152



記号	名称	記号	名称	記号	名称	記号	名称
SW901	交流電源スイッチ	RL101	地区音響代表リレー	LD114	トラブル確認スイッチ灯	LD147	点検スイッチ灯
F1,F2	交流一次側ヒューズ	RL203	移信コモンリレー	LD115	試験スイッチ灯	LD148	OPスイッチ5灯
F3	電池ヒューズ	LD101~LD105	火災灯	LD121	スイッチ注意灯	S129	受信機音響停止スイッチ
FU	表示灯ヒューズ	LD106	発信機音響ヒューズ	LD124	点検スイッチ	S130	ベル(地区音響)一時停止スイッチ
FAN	発信機音響ヒューズ	LD109	発信機音響ヒューズ	LD126	点検スイッチ	S131	ベル(地区音響)一時停止解除スイッチ
FB	地区音響ヒューズ	LD110	防排煙制御ヒューズ	LD128	諸警報表示灯	S132	復旧スイッチ
FD	防排煙制御ヒューズ	LD117	交流電源灯	LD130	消火栓灯	S101	音声ガイドスイッチ
FI	副受信機ヒューズ	LD118	警報中灯	LD132	消火栓灯	S102	通話スイッチ
SP	音声警報スピーカー	LD119	アラーム音	LD133	通話スイッチ灯	S103	履歴確認スイッチ
RL206	消火栓連動リレー	LD120	アラーム音	LD134	地区音響一斉鳴動スイッチ灯	S104	トラブル確認スイッチ
RL207~RL211	代表移信リレー	LD121	音響強制停止灯	LD137	蓄積解除スイッチ・蓄積中灯	S113	実行スイッチ
RL201	非常放送コモンリレー	LD122	非常放送中灯	LD138	試験復旧スイッチ灯	S114	試験スイッチ
RL202	非常放送火災確認移信リレー	LD123	非常放送停止灯	LD139	防排煙連動停止スイッチ灯	S115	戻るスイッチ
RL1401~RL144n	個別移信リレー (EA/B)	LD124	非常放送中灯	LD140	OPスイッチ1灯	S109~S112	上下左右選択スイッチ
RL1401~RL1430	個別移信リレー (I)	LD125	非常放送停止灯	LD141	OPスイッチ2灯	S105	地区音響一斉鳴動スイッチ
RL1401~RL1430	個別移信リレー (II)	LD126	非常放送停止灯	LD142	OPスイッチ3灯	S106	(A-1)スイッチ
RL401~RL4nn	個別移信リレー (D)	LD127	非常放送停止灯	LD143	消火栓連動停止スイッチ灯	S117	蓄積解除スイッチ(U-Rスイッチ)
		LD128	非常放送停止灯	LD144	OPスイッチ4灯	S118	蓄積解除スイッチ(S-Zスイッチ)
		LD129	非常放送停止灯	LD145	移信停止スイッチ灯	S107	電池試験スイッチ(S-Zスイッチ)
		LD130	非常放送停止灯	LD146	試験スイッチ灯	S125	試験スイッチ5灯
		LD131	非常放送停止灯	LD147	試験スイッチ灯	S126	試験スイッチ6灯
		LD132	非常放送停止灯	LD148	試験スイッチ灯	S127	非常放送連動停止スイッチ(2スイッチ)
		LD133	非常放送停止灯	LD149	試験スイッチ灯		

PX地図式火災受信機 (P型1級) (P150シリーズ)

内部回路図 NBP153



記号	名称	記号	名称	記号	名称	記号	名称
SW901	交流電源スイッチ	LD101~LD105	火災灯	LD124	点検スイッチ	S130	ベル(地区音響)一時停止スイッチ
F1,F2	交流一次側ヒューズ	LD106	発信機音響ヒューズ	LD126	点検スイッチ	S131	ベル(地区音響)一時停止解除スイッチ
F3	電池ヒューズ	LD109	発信機音響ヒューズ	LD128	諸警報表示灯	S132	復旧スイッチ
FU	表示灯ヒューズ	LD110	防排煙制御ヒューズ	LD130	消火栓灯	S101	音声ガイドスイッチ
FAN	発信機音響ヒューズ	LD117	交流電源灯	LD132	消火栓灯	S102	通話スイッチ
FB	地区音響ヒューズ	LD118	警報中灯	LD133	通話スイッチ灯	S103	履歴確認スイッチ
FD	防排煙制御ヒューズ	LD119	アラーム音	LD134	地区音響一斉鳴動スイッチ灯	S104	トラブル確認スイッチ
FI	副受信機ヒューズ	LD120	音響強制停止灯	LD137	蓄積解除スイッチ・蓄積中灯	S113	実行スイッチ
SP	音声警報スピーカー	LD121	音響強制停止灯	LD138	試験復旧スイッチ灯	S114	試験スイッチ
RL206	消火栓連動リレー	LD122	非常放送中灯	LD139	防排煙連動停止スイッチ灯	S115	戻るスイッチ
RL207~RL211	代表移信リレー	LD123	非常放送停止灯	LD140	OPスイッチ1灯	S109~S112	上下左右選択スイッチ
RL201	非常放送コモンリレー	LD124	非常放送中灯	LD141	OPスイッチ2灯	S105	地区音響一斉鳴動スイッチ
RL202	非常放送火災確認移信リレー	LD125	非常放送停止灯	LD142	OPスイッチ3灯	S106	(A-1)スイッチ
RL1401~RL144n	個別移信リレー (EA/B)	LD126	非常放送停止灯	LD143	消火栓連動停止スイッチ灯	S117	蓄積解除スイッチ(U-Rスイッチ)
RL1401~RL1430	個別移信リレー (I)	LD127	非常放送停止灯	LD144	OPスイッチ4灯	S118	蓄積解除スイッチ(S-Zスイッチ)
RL1401~RL1430	個別移信リレー (II)	LD128	非常放送停止灯	LD145	移信停止スイッチ灯	S107	電池試験スイッチ(S-Zスイッチ)
RL401~RL4nn	個別移信リレー (D)	LD129	非常放送停止灯	LD146	試験スイッチ灯	S125	試験スイッチ5灯
		LD130	非常放送停止灯	LD147	試験スイッチ灯	S126	試験スイッチ6灯
		LD131	非常放送停止灯	LD148	試験スイッチ灯	S127	非常放送連動停止スイッチ(2スイッチ)
		LD132	非常放送停止灯	LD149	試験スイッチ灯		

地区窓式複合受信機 (P型1級) (P100シリーズ)

逐次鳴動
拡大警報 対応

地区窓式火災受信機 (P型1級) (P100シリーズ)

逐次鳴動
拡大警報 対応


価格

P型受信機

P型端末機器

P型関連機器

R型システム

外観			
品番	NBP102□□□□□ 別表1参照		
国家検定型式番号	受第26～28号		
自主評定型式承認番号	A-14-11		
常用電源	AC100V 50/60Hz (P1-P2)		
予備電源	DC24V 1650mAh ニッケルカドミウム蓄電池		
表示灯	DC24V 420mA (U+・U-)		
直流外部電源	DC24V 150mA (I+・I-)		
増設スピーク	配線長 φ0.9: 50m以下 φ1.2: 100m以下 (WQN970W (3台まで) または EC95352 (1台まで)) (パナソニック(株)製)		
感知器電圧・電流 終端抵抗器	DC24V 短絡電流27.5mA 外部配線抵抗 往復50Ω以下 (C-L1…Ln)		
	10kΩ (4.3KΩ、5.1KΩ、20KΩも対応可能) ※1		
		4.3KΩ、5.1KΩ、10KΩ	20KΩ
	A 熱(電子式自己保持型)	80個	20個
B 煙	30個	7個	
C 煙2信号(NSS408等)	20個	5個	
D 光電式分離型	1個	接続不可	
E 炎(NSF904)	4個	1個	
F 熱電対検出器	4個	1個	
上記感知器が混在する場合は、下記方程式より接続数を決めて下さい。			
4.3KΩ、5.1KΩ、10KΩ		20KΩ	
A+8/3B+4C+20(E+F) ≤ 80, D=1		A+8/3B+4C+20(E+F) ≤ 20	
光電式分離型感知器と他の感知器は混在不可		光電式分離型感知は接続不可	
感知器接続数(1回線あたり)			
自火報定格			
主音響装置	警報音(断続音)+音声メッセージ 85dB以上		
地区音響装置	DC24V 300mA (BC-BL+・B1…Bn) ※2 非常放送時地区音響停止機能 (EB+・EB-) ※3		
非常放送連動	無電圧接点 (EC-EF, EA1…EAn) 接点容量 DC30V 1A ※2, ※4		
副受信機	無電圧接点 (IC-I1…In) 接点容量 DC30V 1A ※5		
消火栓始動	無電圧接点 (H1-H2)		
火災代表移信接点	無電圧接点 (Fc1-Fa1・Fb1) (Fc2-Fa2・Fb2) (Fc3-Fa3) (Fc4-Fa4) 接点容量 DC30V 1A		
公称蓄積時間	公称蓄積時間60秒 煙感知器の場合60秒 熱感知器の場合10秒		
防排煙諸警報	DC24V 1回線あたり最大容量1A 全回線同時作動最大容量1A (DC-Dm+1…Dn) ※6		
ロック接続容量			
作動音響装置	警報音(断続音) 70dB以上		
諸警報音響装置	警報音(断続音) 70dB以上		
諸警報電圧・電流	DC24V 短絡電流 5mA 外部配線抵抗 往復50Ω以下 (NC-N1…N4)		
使用周囲温度	0℃～+40℃		
質量	露出型: 8kg 埋込型内器: 9kg		
主要部品材質	鋼板(厚・函t=1.2) 5分ツヤ 粉体焼付塗装		
扉	塗装色: オイスターグレー (日塗工番号: G25-80A) マンセル記号: 5Y8/0.5近似値		

- ※1 20KΩの終端抵抗器が接続されている場合は、ソフト設定が必要です。
- ※2 (B1…Bn)と(EA1…EAn)は端子を兼用し、ソフト設定により一括で切替えます。
- ※3 非常放送側の接続端子に終端抵抗10KΩを接続してください。
- ※4 無電圧接点(EC-EF)は発信機発報、または、第2報目の感知器発報の場合、スプリンクラー放出入口時に出力されます。
- ※5 移信用リレーユニットは副受信機(別売)に同梱されています。
- ※6 自火報防排煙兼用回線の(Dm+1…Dn)は、(Eam+1…EAn)および(Bm+1…Bn)と端子を兼用し、ソフト設定により回線ごとに切替えます。

注) 蓄積型感知器は接続できません。
注) 電話機は、受信機に収納することができます。ただし、移信用リレーユニットを使用する場合は収納することができなくなります。別売の収納袋を利用して保管してください。

注) 受信機をお取替えされる場合、現行受信機では表示灯・地区音響装置・総合盤・副受信機の電源容量が不足する場合があります。お取替え前に必ず、現在接続されている表示灯・地区音響装置・総合盤・副受信機の消費電流をご確認ください。

注) 受信機には、駆動方式が電磁式でない地区音響装置を接続ください。(電磁式の場合、受信機内部回路を壊す恐れがあります。)

注) 別売の副受信機(NY1403FKB□□H)に接続する場合は、副受信機に同梱されている副受信機用移信リレーユニットを受信機に取り付けた上で受信機と副受信機間の接続を行ってください。

別表1

品番	露出型	NBP102AEA10	NBP102AEA15	NBP102AEA20
	埋込型内器	NBP102FKA10	NBP102FKA15	NBP102FKA20
回線数		10	15	20
自火報回線		5	10	10
防排煙汎用回線		5	5	10
消費電力	警戒時最大		13VA	
	警報時最大		78VA	


価格

P型受信機

P型端末機器

P型関連機器

R型システム

外観			
品番	NBP103□□□□□ 別表1参照		
国家検定型式番号	受第26～28号		
常用電源	AC100V 50/60Hz (P1-P2)		
予備電源	5、10回線: DC24V 450mAh ニッケルカドミウム蓄電池 15、20回線: DC24V 600mAh ニッケルカドミウム蓄電池		
表示灯	DC24V 420mA (U+・U-)		
直流外部電源	DC24V 150mA (I+・I-)		
増設スピーク	配線長 φ0.9: 50m以下 φ1.2: 100m以下 (WQN970W (3台まで) または EC95352 (1台まで)) (パナソニック(株)製)		
感知器電圧・電流 終端抵抗器	DC24V 短絡電流27.5mA 外部配線抵抗 往復50Ω以下 (C-L1…Ln)		
	10kΩ (4.3KΩ、5.1KΩ、20KΩも対応可能) ※1		
		4.3KΩ、5.1KΩ、10KΩ	20KΩ
	A 熱(電子式自己保持型)	80個	20個
B 煙	30個	7個	
C 煙2信号(NSS408等)	20個	5個	
D 光電式分離型	1個	接続不可	
E 炎(NSF904)	4個	1個	
F 熱電対検出器	4個	1個	
上記感知器が混在する場合は、下記方程式より接続数を決めて下さい。			
4.3KΩ、5.1KΩ、10KΩ		20KΩ	
A+8/3B+4C+20(E+F) ≤ 80, D=1		A+8/3B+4C+20(E+F) ≤ 20	
光電式分離型感知器と他の感知器は混在不可		光電式分離型感知は接続不可	
感知器接続数(1回線あたり)			
自火報定格			
主音響装置	警報音(断続音)+音声メッセージ 85dB以上		
地区音響装置	DC24V 300mA (BC-BL+・B1…Bn) ※2 非常放送時地区音響停止機能 (EB+・EB-) ※3		
非常放送連動	無電圧接点 (EC-EF, EA1…EAn) 接点容量 DC30V 1A ※2, ※4		
副受信機	無電圧接点 (IC-I1…In) 接点容量 DC30V 1A ※5		
消火栓始動	無電圧接点 (H1-H2)		
火災代表移信接点	無電圧接点 (Fc1-Fa1・Fb1) (Fc2-Fa2・Fb2) (Fc3-Fa3) (Fc4-Fa4) 接点容量 DC30V 1A		
公称蓄積時間	公称蓄積時間60秒 煙感知器の場合60秒 熱感知器の場合10秒		
諸警報	警報音(断続音) 70dB以上		
諸警報電圧・電流	DC24V 短絡電流 5mA 外部配線抵抗 往復50Ω以下 (NC-N1…N4)		
使用周囲温度	0℃～+40℃		
質量	露出型: 7kg 埋込型内器: 8kg		
主要部品材質	鋼板(厚・函t=1.2) 5分ツヤ 粉体焼付塗装		
扉	塗装色: オイスターグレー (日塗工番号: G25-80A) マンセル記号: 5Y8/0.5近似値		

- ※1 20KΩの終端抵抗器が接続されている場合は、ソフト設定が必要です。
- ※2 (B1…Bn)と(EA1…EAn)は端子を兼用し、ソフト設定により一括で切替えます。
- ※3 非常放送側の接続端子に終端抵抗10KΩを接続してください。
- ※4 無電圧接点(EC-EF)は発信機発報、または、第2報目の感知器発報の場合、スプリンクラー放出入口時に出力されます。
- ※5 移信用リレーユニットは副受信機(別売)に同梱されています。

注) 蓄積型感知器は接続できません。
注) 電話機は、受信機に収納することができます。ただし、移信用リレーユニットを使用する場合は収納することができなくなります。別売の収納袋を利用して保管してください。

注) 受信機をお取替えされる場合、現行受信機では表示灯・地区音響装置・総合盤・副受信機の電源容量が不足する場合があります。お取替え前に必ず、現在接続されている表示灯・地区音響装置・総合盤・副受信機の消費電流をご確認ください。

注) 受信機には、駆動方式が電磁式でない地区音響装置を接続ください。(電磁式の場合、受信機内部回路を壊す恐れがあります。)

注) 別売の副受信機(NY1403FKB□□H)に接続する場合は、副受信機に同梱されている副受信機用移信リレーユニットを受信機に取り付けた上で受信機と副受信機間の接続を行ってください。

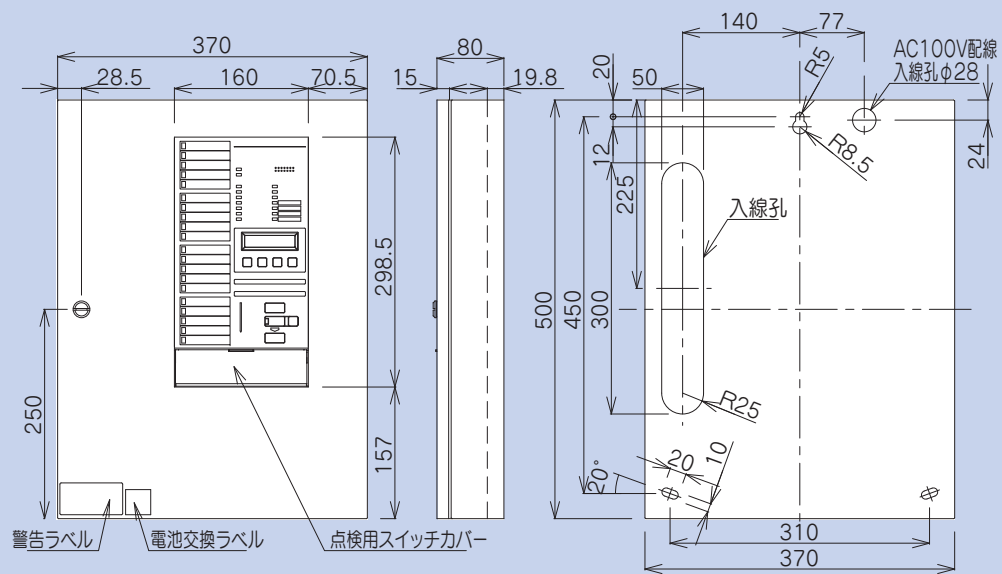
別表1

品番	露出型	NBP103AEA05	NBP103AEA10	NBP103AEA15	NBP103AEA20
	埋込型内器	NBP103FKA05	NBP103FKA10	NBP103FKA15	NBP103FKA20
回線数		5	10	15	20
消費電力	警戒時最大	11VA		12VA	
	警報時最大	40VA		41VA	

地区窓式複合受信機 (P型1級) (P100シリーズ)

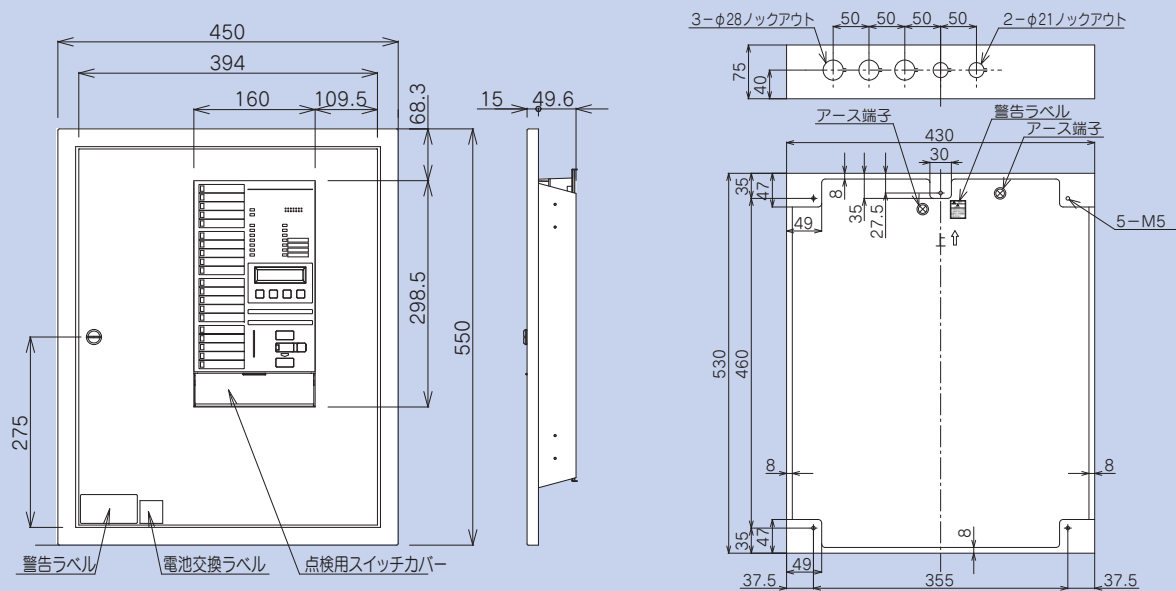
(寸法単位: mm)

露出型
 10回線: NBP102AEA10 15回線: NBP102AEA15
 20回線: NBP102AEA20



埋込型内器
 10回線: NBP102FKA10 15回線: NBP102FKA15
 20回線: NBP102FKA20

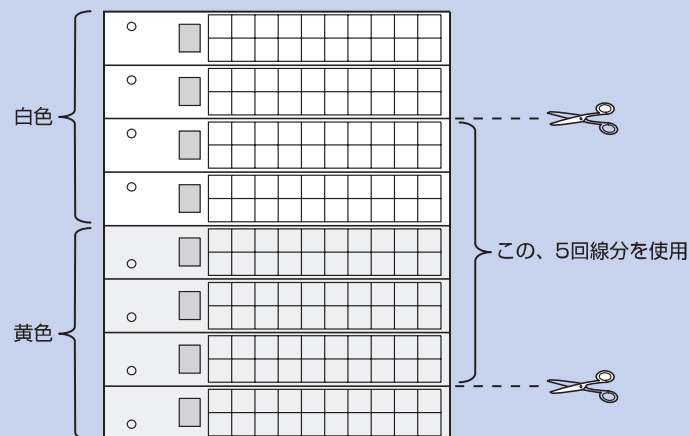
埋込型ボックス1型
 NBY401FJA01



地区ラベルの使用方法

地区ラベル1シート (5回線分) の内で
 自火報回線 (白) と防排煙回線 (黄) が混在する場合に使用してください。

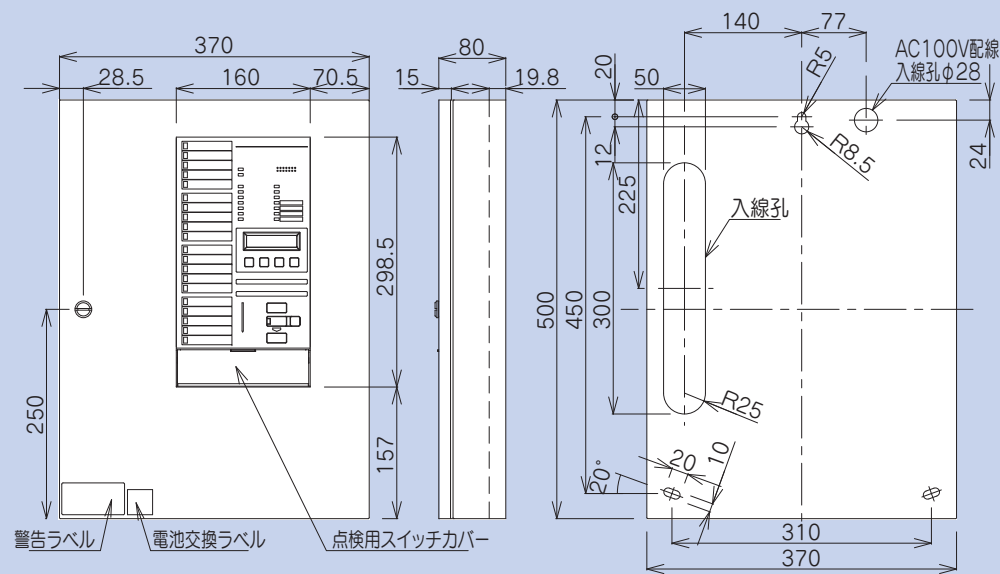
(例) 防排煙兼用回線を2回線分、自火報感知器回線に変更した場合
 (自火報回線が2回線、防排煙回線が3回線、混在する場合)
 (白 2回線 / 黄 3回線)



地区窓式火災受信機 (P型1級) (P100シリーズ)

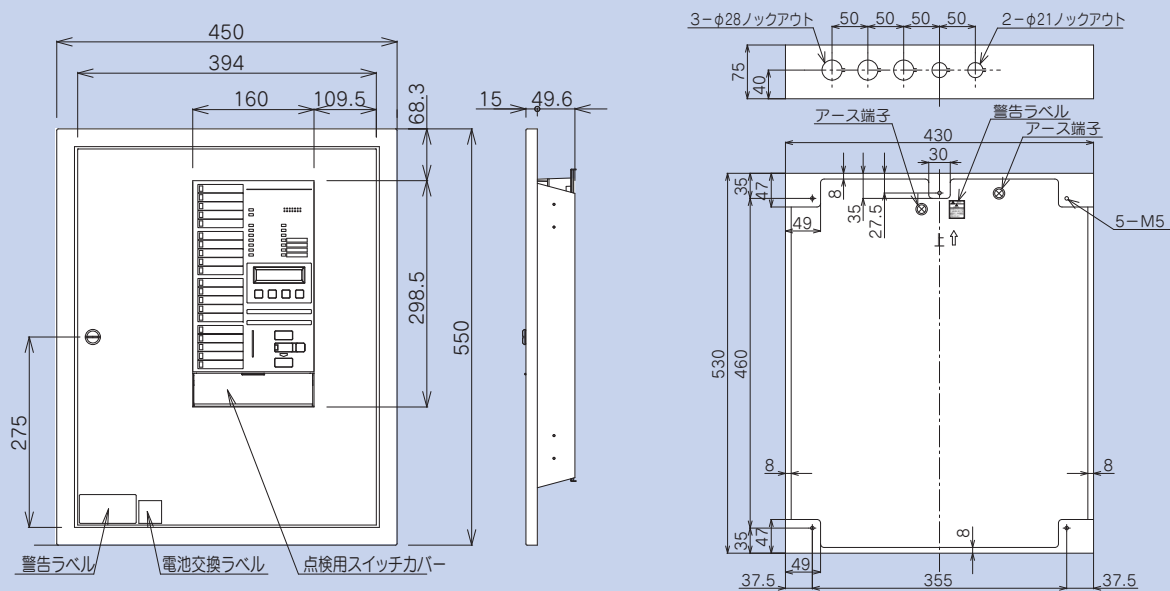
(寸法単位: mm)

露出型
 5回線: NBP103AEA05 10回線: NBP103AEA10
 15回線: NBP103AEA15 20回線: NBP103AEA20



埋込型内器
 5回線: NBP103FKA05 10回線: NBP103FKA10
 15回線: NBP103FKA15 20回線: NBP103FKA20

埋込型ボックス1型
 NBY401FJA01



副受信機との接続

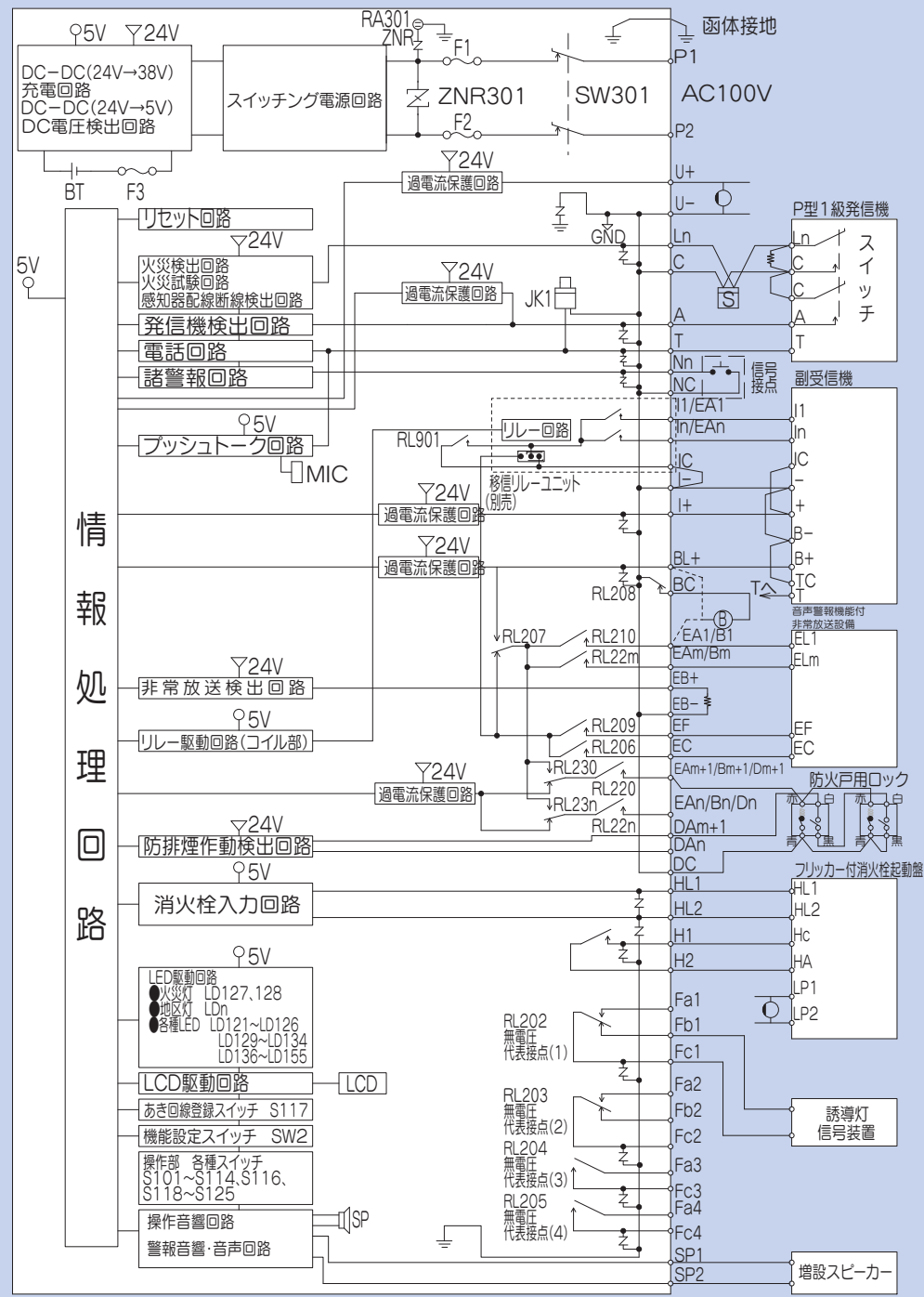
・P型1級用地区窓式副受信機 (NYI403FKB□□) の場合、副受信機
 に同梱の移信用リレーユニットを組み込んで使用してください。

受信機	対応副受信機/リレーユニット	回線数
複合受信機	NBP102□□□10	NYI403FKB10H NBY431A 10
	NBP102□□□15	NYI403FKB15H NBY431B 20
	NBP102□□□20	NYI403FKB20H NBY431B 20
火災受信機	NBP103□□□5	NYI403FKB05H NBY431A 10
	NBP103□□□10	NYI403FKB10H NBY431A 10
	NBP103□□□15	NYI403FKB15H NBY431B 20
	NBP103□□□20	NYI403FKB20H NBY431B 20

・地区音響装置 (出火階直上階) と非常放送連動を両方使用する場合、上記移信用リレーユニット (別売) が必要になります。その際、受信機に接続できる移信用リレーユニットは1個までのため副受信機は使用できません。

地区窓式複合受信機(P型1級)(P100シリーズ)

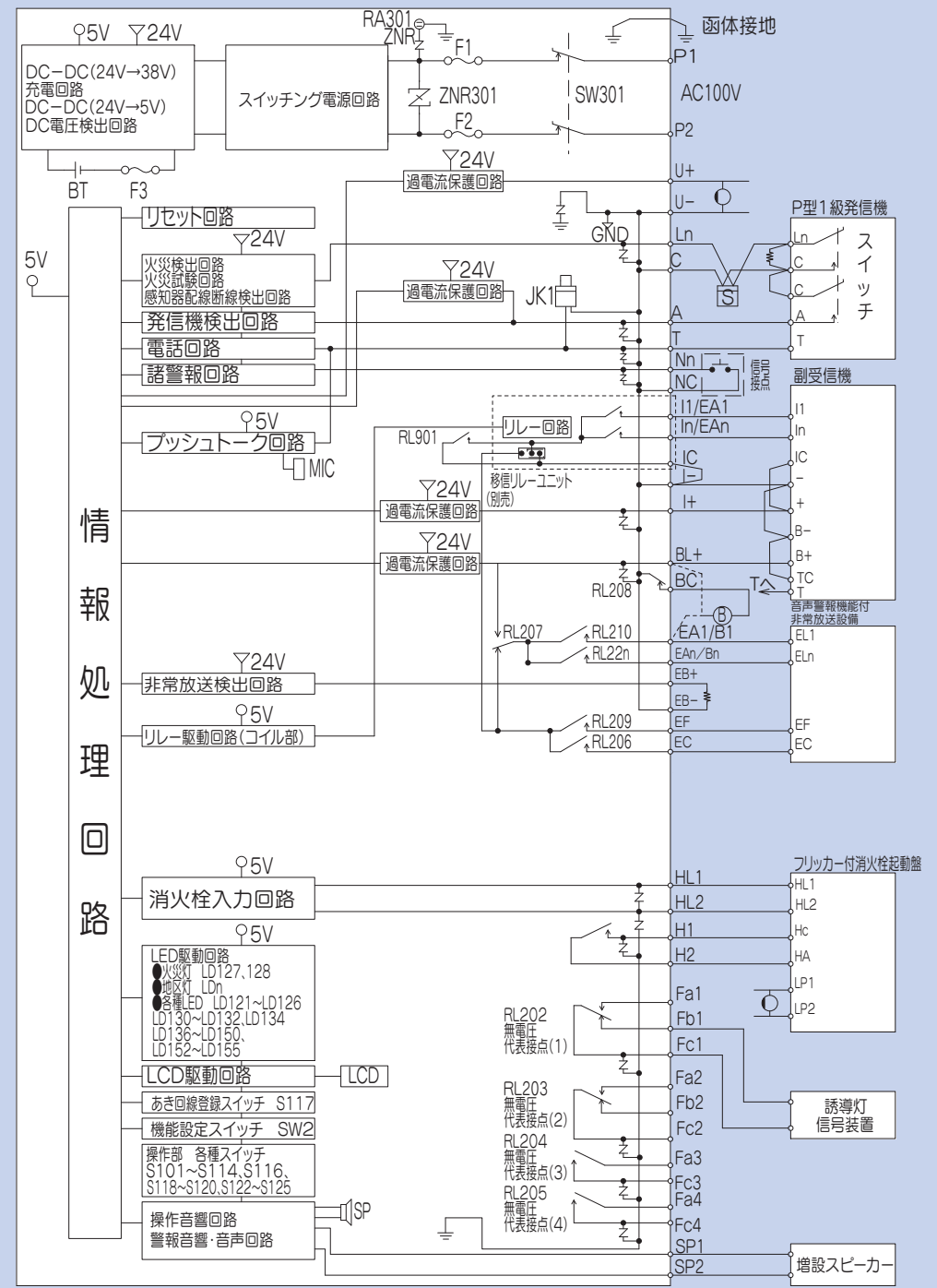
内部回路図 NBP102



記号	名称	記号	名称	記号	名称	記号	名称	記号	名称
SW301	交流電源スイッチ	RL201	消火栓連動リレー	LD127	火災灯	LD137~LD140	諸警報灯1~4	S103	ヘル(地区音響)一時停止解除スイッチ
F1/F2	交流1次側ヒューズ	RL202~RL205	代表移信リレー	LDn	地区灯	LD141	蓄積解除・蓄積中灯	S104	復旧スイッチ
F3	電池ヒューズ	RL206	非常放送用モニターリレー	LD121	交流電源灯	LD142	試験灯	S105	通話スイッチ
BT	電池	RL207	非常放送連動(EA)/地区音響(B)切替リレー	LD122	警戒中灯	LD143	通話灯	S106	地区音響一斉鳴動スイッチ
SP	音声警報スピーカ	RL208	地区音響モニターリレー	LD123	トラブル灯	LD144	地区音響一斉鳴動灯	S107	蓄積解除スイッチ
MIC	プッシュトーク用マイク	RL209	非常放送火災確認移信リレー	LD124	音声強制停止灯	LD145	点検灯	S108	点検スイッチ
JK1	電話ジャック	RL210~RL220	個別移信(EA/B)リレー	LD125	地区音響強制停止灯	LD146	試験復旧灯	S109	実行スイッチ
LCD	液晶表示装置	RL220~RL230	個別移信(EA/B/D)リレー	LD126	スイッチ注意灯	LD147	トラブル・履歴確認灯	S110	戻るスイッチ
		RL230~RL23n	非常放送連動(EA)/地区音響(B)/防排煙制御(D)切替リレー	LD129	連動用感知器灯	LD148	移信停止灯	S111	上選択スイッチ
		RL901	移信モニターリレー	LD130	発信機灯	LD149	非常放送連動停止灯	S112	下選択スイッチ
				LD131	消火栓灯	LD150	消火栓連動停止灯	S113	試験復旧スイッチ
				LD132	電話灯	LD151	防排煙連動停止灯	S114	試験スイッチ
				LD133	防排煙連動停止灯	LD152~LD155	オプションスイッチ灯1~4	S116	トラブル・履歴確認スイッチ
				LD134	非常放送中灯	S101	受信機音響停止スイッチ	S117	空き回線登録スイッチ
				LD136	ヘル(地区音響)一時停止灯	S102	ヘル(地区音響)一時停止灯	S118	移信停止スイッチ

地区窓式火災受信機(P型1級)(P100シリーズ)

内部回路図 NBP103



記号	名称	記号	名称	記号	名称	記号	名称	記号	名称
SW301	交流電源スイッチ	RL201	消火栓連動リレー	LD127	火災灯	LD142	試験灯	S106	地区音響一斉鳴動スイッチ
F1/F2	交流1次側ヒューズ	RL202~RL205	代表移信リレー	LDn	地区灯	LD143	通話灯	S107	蓄積解除スイッチ
F3	電池ヒューズ	RL206	非常放送用モニターリレー	LD121	交流電源灯	LD144	地区音響一斉鳴動灯	S108	点検スイッチ
BT	電池	RL207	非常放送連動(EA)/地区音響(B)切替リレー	LD122	警戒中灯	LD145	点検灯	S109	実行スイッチ
SP	音声警報スピーカ	RL208	地区音響モニターリレー	LD123	トラブル灯	LD146	試験復旧灯	S110	戻るスイッチ
MIC	プッシュトーク用マイク	RL209	非常放送火災確認移信リレー	LD124	音声強制停止灯	LD147	トラブル・履歴確認灯	S111	上選択スイッチ
JK1	電話ジャック	RL220~RL22n	個別移信(EA/B)リレー	LD125	地区音響強制停止灯	LD148	移信停止灯	S112	下選択スイッチ
LCD	液晶表示装置	RL901	移信モニターリレー	LD126	スイッチ注意灯	LD149	非常放送連動停止灯	S113	試験復旧スイッチ
				LD130	発信機灯	LD150	消火栓連動停止灯	S114	試験スイッチ
				LD131	消火栓灯	LD152~LD155	オプションスイッチ灯1~4	S116	トラブル・履歴確認スイッチ
				LD132	電話灯	S101	受信機音響停止スイッチ	S117	空き回線登録スイッチ
				LD134	非常放送中灯	S102	ヘル(地区音響)一時停止灯	S118	移信停止スイッチ
				LD136	ヘル(地区音響)一時停止灯	S103	ヘル(地区音響)一時停止灯	S119	非常放送連動停止スイッチ
				LD137~LD140	諸警報灯1~4	S104	復旧スイッチ	S120	消火栓連動停止スイッチ
				LD141	蓄積解除・蓄積中灯	S105	通話スイッチ	S122~S125	オプションスイッチ1~4

地図式複合受信機 (GP型1級) (P150シリーズ)

逐次鳴動
拡大警報 対応



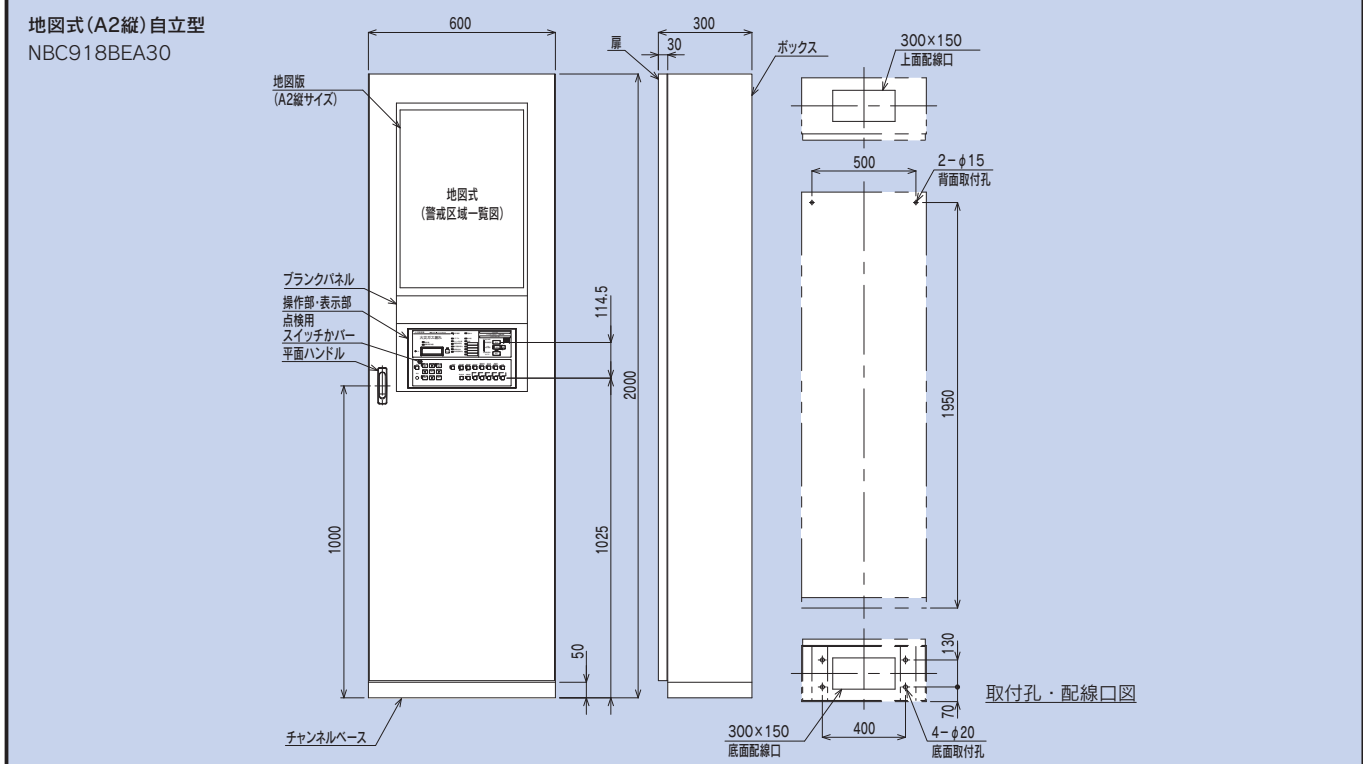
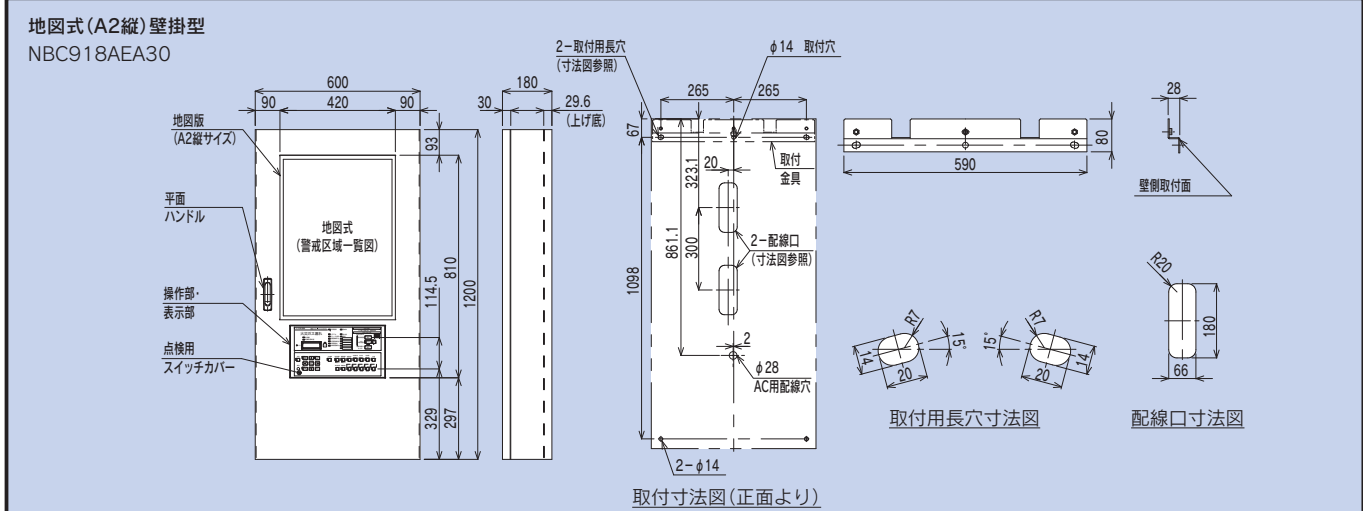
外観	NBC918AEA																										
品番	NBC918□□□□□ 別表1参照																										
国家検定型式番号	受第29~6号																										
自主評定型式承認番号	A-17-4																										
常用電源	AC100V 50/60Hz (P1-P2)																										
予備電源	壁掛型 30~50回線:DC24V 3500mAh 自立型 30~60回線:DC24V 3500mAh 70~80回線:DC24V 4000mAh 90回線:DC24V 6000mAh ニッケルカドミウム蓄電池																										
副受信機電源・音響出力	DC24V 220mA (I+, IB+I-) DC24V 840mA (U+, U-)																										
表示灯	無電圧接点出力 (IC-I1...I30) 接点容量 DC30V 1A																										
副受信機※1 感知器電圧・電流	DC24V 短絡電流27.5mA 外部配線抵抗 往復50Ω以下 (Cn-L1...Ln)																										
感知器接続数 (1回線あたり)	接続機器	10kΩ 接続可能数(1回線あたり)	20kΩ 接続可能数(1回線あたり)																								
	感知器	5.1kΩ 接続可能数(1回線あたり)	20kΩ 接続可能数(1回線あたり)																								
終端抵抗器	<table border="1"> <tr> <td>A 熱感知器(電子式自己保持タイプ)</td> <td>80個</td> <td>80個</td> <td>20個</td> </tr> <tr> <td>B 煙感知器(1種、2種、3種)</td> <td>30個</td> <td>30個</td> <td>7個</td> </tr> <tr> <td>C 煙感知器(2信号)</td> <td>20個</td> <td>20個</td> <td>5個</td> </tr> <tr> <td>D 光電式分離型感知器</td> <td>1個</td> <td>1個</td> <td>接続不可</td> </tr> <tr> <td>E 差動式分布型感知器(熱電対式)</td> <td>5個</td> <td>5個</td> <td>1個</td> </tr> <tr> <td>F 炎感知器</td> <td>4個</td> <td>4個</td> <td>1個</td> </tr> </table>			A 熱感知器(電子式自己保持タイプ)	80個	80個	20個	B 煙感知器(1種、2種、3種)	30個	30個	7個	C 煙感知器(2信号)	20個	20個	5個	D 光電式分離型感知器	1個	1個	接続不可	E 差動式分布型感知器(熱電対式)	5個	5個	1個	F 炎感知器	4個	4個	1個
A 熱感知器(電子式自己保持タイプ)	80個	80個	20個																								
B 煙感知器(1種、2種、3種)	30個	30個	7個																								
C 煙感知器(2信号)	20個	20個	5個																								
D 光電式分離型感知器	1個	1個	接続不可																								
E 差動式分布型感知器(熱電対式)	5個	5個	1個																								
F 炎感知器	4個	4個	1個																								
同一回線に上記感知器が混在する場合は、上記の条件を満たした上で、右記方程式により接続個数を決めてください。光電式分離型感知器を接続する場合、他の感知器は接続できません。	$A+4C+\frac{8}{3}B+20F+16E \leq 80$ (※)		$A+4C+\frac{8}{3}B+20F+16E \leq 20$																								
※5.1kΩ終端抵抗器接続時は、システム全体で $A+4C+\frac{8}{3}(B)+20F+16E+80D \leq$ 受信機回線数 $\times \frac{80}{3}$ となるようにしてください。																											
主音響装置	警報音(断続音)+音声メッセージ 85dB以上																										
終端抵抗器※2	10kΩ (5.1kΩ、20kΩも対応可能)																										
地区音響装置※3	30回線:DC24V 450mA (BC-BL+, B1...Bn) 40回線:DC24V 600mA (BC-BL+, B1...Bn) 50~90回線:DC24V 800mA (BC-BL+, B1...Bn) 非常放送時地区音響停止機能 (EB+, EB-)																										
非常放送連動※3、※4	無電圧接点 (EC-EF, EA1...EAn) 接点容量 DC30V 1A																										
消火栓始動	無電圧接点 (H1-H2) 接点容量DC30V 1A 始動確認灯 (24V 5mA) (HL1-HL2)																										
代表移信接点	無電圧接点 (Fc1-Fa1·Fb1) (Fc2-Fa2·Fb2) (Fc3-Fa3) (Fc4-Fa4·Fb4) (Fc5-Fa5) 接点容量 DC30V 1A																										
蓄積時間	公称蓄積時間60秒 煙感知器の場合60秒 熱感知器の場合10秒																										
ロック接続容量	DC24V 1回線あたり最大容量2A 全回線同時作動最大容量2A																										
作動音響装置	警報音(断続音) 70dB以上																										
諸警報音響装置	警報音(断続音) 70dB以上																										
諸警報電圧・電流	DC24V 短絡電流 5mA 外部配線抵抗 往復50Ω以下 (NC-N1...N5)																										
ガス漏れ検知器 および中継器接続数	検知器	有電圧出力型1個/回線まで(中継器を使用しない場合)	検知器の状態																								
	中継器	適用検知器:監視時、ガス漏れ時、トラブル時に右表の電圧を出力できる検知器 NCH605FX05 2個/回線まで(直列接続の場合)	監視時 6V ガス漏れ時 12V トラブル時 0V																								
標準遅延時間	約50秒																										
主音響装置	警報音(連続音)+音声メッセージ 70dB以上																										
外部配線抵抗	50Ω以下																										
常用電源	AC100V 50/60Hz (BP1-BP2) 消費電力 警戒時/警報時最大 125VA																										
予備電源	DC24V 1200mAh ニッケルカドミウム蓄電池																										
出力電圧・電流	DC24V 1A (BG1+·BG1-)																										
接続検知器	有電圧出力型 DC24Vタイプ																										
検知器接続数	10個まで																										
検知器配線抵抗※5	接続数により異なりますのでご注意ください。																										
使用周囲温度	0~+40℃																										
主要部品材質	壁掛型:鋼板(厚=1.6以上) 5分ツヤ有り メラミン焼付塗装 塗装色:オイスターグレー(日塗工番号C25-80A マンセル記号:5Y8/0.5近似値) 自立型:鋼板(厚=2.0以上) 5分ツヤ有り メラミン焼付塗装 塗装色:オイスターグレー(日塗工番号C25-80A マンセル記号:5Y8/0.5近似値)																										

※1 受信機には副受信機移信出力30回線、地区音響区分鳴動または非常放送階別出力が感知器回線25回線以下の受信機は感知器回線数分、感知器回線30回線以上の受信機は25回線分が標準装備されています。また、副受信機移信は、移信用リレーユニット(別売)で増設も可能です。
 ※2 20kΩの終端抵抗が接続されている場合は、ソフト設定が必要です。
 ※3 (B1...Bn)と(EA1...EAn)は端子を兼用し、ジャンパ設定により受信機一括で切替えます。
 ※4 無電圧接点(EC-EF)は発信機発報、または第2報目の感知器発報の場合、スプリンクラー放出力時に出力されます。
 ※5 詳細は仕様書等をご確認ください。
 注) 蓄積型感知器は接続できません。
 注) 受信機をお取替される場合、現行受信機では表示灯・地区音響装置・総合盤・副受信機の電源容量が不足する場合があります。お取替前に必ず、現在接続されている表示灯・地区音響装置・総合盤・副受信機の消費電流をご確認ください。
 注) 受信機には、駆動方式が電磁式でない地区音響装置を接続ください。(電磁式の場合、受信機内部回路を壊す恐れがあります。)
 注) SDカードは付属していません。別途ご購入下さい。パナソニック製のSDカードあるいはSDHCカードをお使いいただく事をお勧めします。

地図式複合受信機 (GP型1級)

(寸法単位: mm)

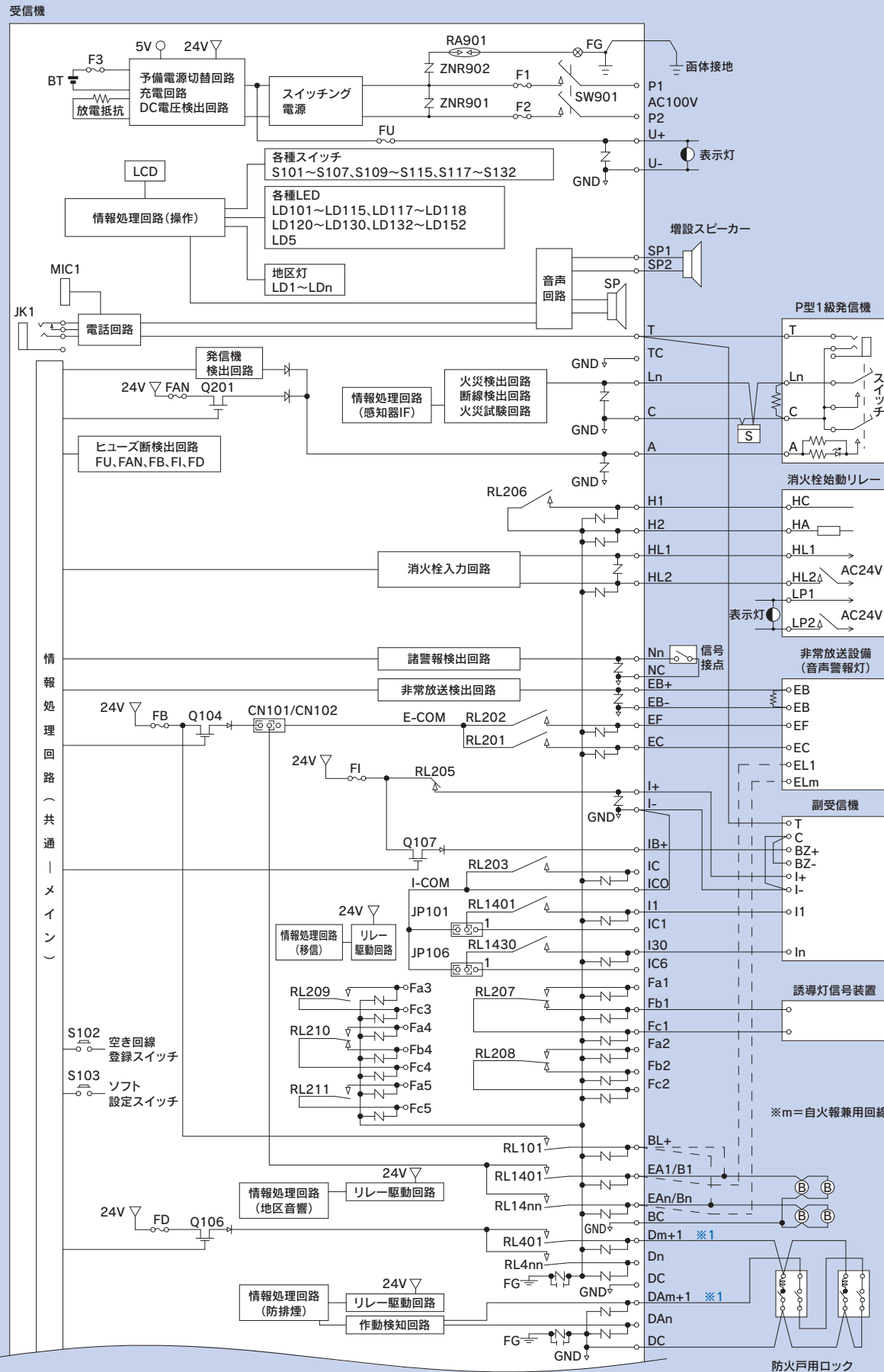
別表1	壁掛型	自立型							
品番	NBC918AEA30 NBC918AEA40 NBC918AEA50	NBC918BEA30 NBC918BEA40 NBC918BEA50 NBC918BEA60 NBC918BEA70 NBC918BEA80 NBC918BEA90							
回線数	30 40 50	30 40 50 60 70 80 90							
自火報兼用回線	10 20 30	10 20 20 30 30 40 50							
自火報防排煙兼用回線	10 10 10	10 10 10 10 10 10 10							
ガス漏れ回線	10 10 10	10 10 10 10 10 10 10							
区分鳴動回線数	20 25 25	20 25 25 25 25 25 25							
副受信機回線数	30 30 30	30 30 30 30 30 30 30							
MAPサイズ	A2タテ								
消費電力	警戒時最大 60VA	65VA	60VA	65VA	70VA	75VA			
	警報時最大 175VA	180VA 190VA	175VA 180VA 190VA	195VA	200VA	205VA			
質量	50kg			150kg					



品名	国家検定型式番号	自主評定型式承認番号	種類	品番	MAPサイズ	外観寸法H×W×D(mm)
地図式GP型1級 複合受信機	受第29~6号	A-17-4	壁掛型	NBC918AEA30	A2タテ	1200×600×180
				NBC918AEA40		
				NBC918AEA50		
				NBC918BEA30		
				NBC918BEA40		
			自立型	NBC918BEA50		2000×600×300
				NBC918BEA60		
				NBC918BEA70		
				NBC918BEA80		
				NBC918BEA90		

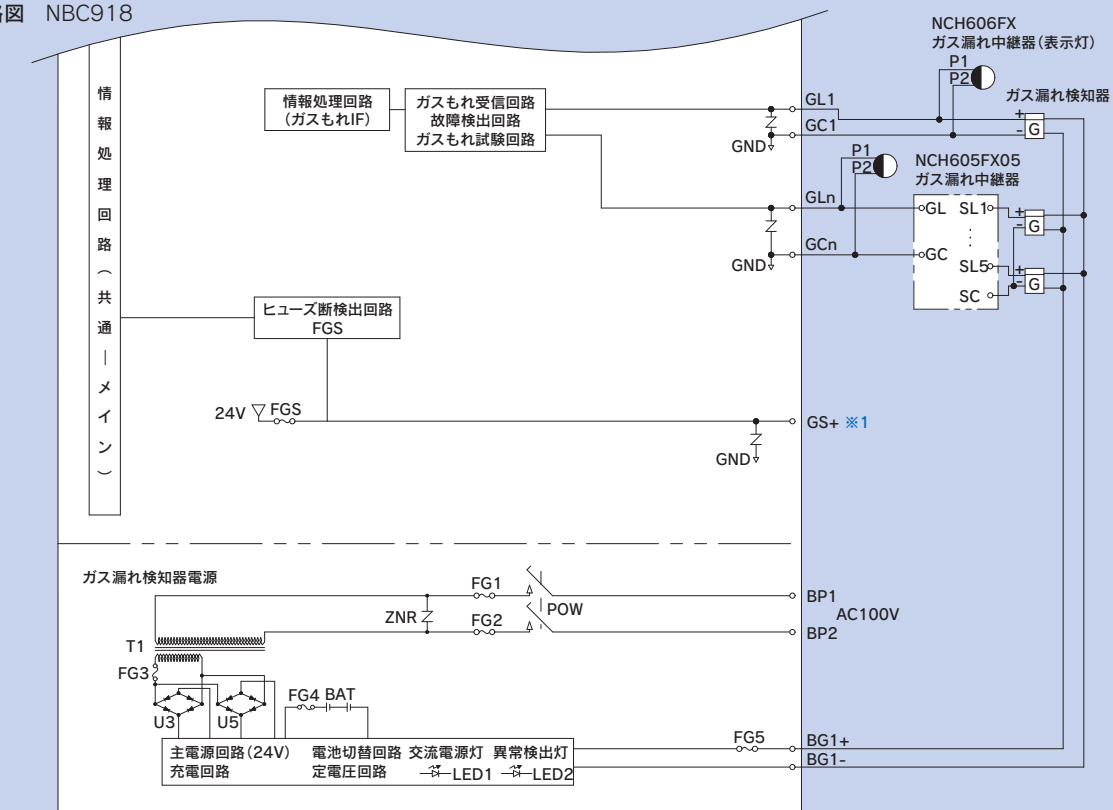
地図式複合受信機 (GP型1級)

内部回路図 NBC918



地図式複合受信機 (GP型1級)

内部回路図 NBC918



※1：外線端子GS+は、ガス漏れ表示灯中継器HCH603EX、HCH603FXを接続する場合に使用します。

(ご注意) ・蓄積型感知器の接続はできません。
 ・非常放送設備(音声警報付)を接続する場合は、下記の内容にご注意ください。
 1. 非常放送E/地区音響B端子には地区音響装置を接続せず、非常放送設備(音声警報付)を接続してください。
 2. 地区音響/非常放送切替コネクタを「非常放送」側に設定してください。(詳しくは、施工説明書を参照してください)。
 ・必ず受信機の地区音響装置接続容量以内で使用ください。
 ・建物のリニューアル時などで受信機を交換する場合は下記の内容にご注意ください。
 1. 受信機には、駆動方法が電磁式でない地区音響装置を接続してください。(電磁式の場合、受信機内部回路を壊す恐れがあります)。
 ・ガス漏れ検知器および中継器には極性がありますので、極性を合わせて接続してください。
 ・ガス漏れ表示灯中継器およびガス漏れ中継器で検知器を接続しない端子がある場合は、接続されているわたり線ははずさないでください。

記号	名称	記号	名称	記号	名称	記号	名称																																																																																																																																																																																																																																																																																																																																																																																																																																																																																																																																																																																																																																																																																																																																																																																																																																																																																																		
SW901	交流電源スイッチ	LD1~LDn	地区灯	LD141	非常放送連動停止スイッチ灯	S107	電池試験スイッチ(S-Zスイッチ)																																																																																																																																																																																																																																																																																																																																																																																																																																																																																																																																																																																																																																																																																																																																																																																																																																																																																																		
F1,F2	交流一次側ヒューズ	LD117	交流電源灯	LD142	OPスイッチ2灯	S118	試験復帰スイッチ(-スイッチ)																																																																																																																																																																																																																																																																																																																																																																																																																																																																																																																																																																																																																																																																																																																																																																																																																																																																																																		
F3	電池ヒューズ	LD118	警戒中灯	LD143	消火栓連動停止スイッチ灯	S125	移信停止スイッチ(1スイッチ)																																																																																																																																																																																																																																																																																																																																																																																																																																																																																																																																																																																																																																																																																																																																																																																																																																																																																																		
FU	表示灯ヒューズ	LD5	トラブル灯	LD144	OPスイッチ3灯	S121	非常放送連動停止スイッチ(2スイッチ)																																																																																																																																																																																																																																																																																																																																																																																																																																																																																																																																																																																																																																																																																																																																																																																																																																																																																																		
FAN	発信機応答ヒューズ	LD123	音響強制停止灯	LD145	移信停止スイッチ灯	S123	消火栓連動停止スイッチ(3スイッチ)																																																																																																																																																																																																																																																																																																																																																																																																																																																																																																																																																																																																																																																																																																																																																																																																																																																																																																		
FB	地区音響ヒューズ	LD125	地区音響強制停止灯	LD146	OPスイッチ4灯	S129	受信機音響停止スイッチ																																																																																																																																																																																																																																																																																																																																																																																																																																																																																																																																																																																																																																																																																																																																																																																																																																																																																																		
FD	防排煙制御ヒューズ	LD127	非常放送中灯	LD147	点検スイッチ灯	S119	防排煙連動停止スイッチ(4スイッチ)																																																																																																																																																																																																																																																																																																																																																																																																																																																																																																																																																																																																																																																																																																																																																																																																																																																																																																		
FI	副受信機ヒューズ	LD129	防排煙連動停止灯	LD148	OPスイッチ5灯	S127	点検スイッチ(5スイッチ)																																																																																																																																																																																																																																																																																																																																																																																																																																																																																																																																																																																																																																																																																																																																																																																																																																																																																																		
FGS	ガス漏れ表示灯ヒューズ	LD120	消火栓灯	S131	ベル(地区音響)一時停止解除スイッチ	S120	OPスイッチ1(6スイッチ)																																																																																																																																																																																																																																																																																																																																																																																																																																																																																																																																																																																																																																																																																																																																																																																																																																																																																																		
SP	音声警報スピーカー	LD122	電話灯	S132	復旧スイッチ	S101	音声ガイドスイッチ																																																																																																																																																																																																																																																																																																																																																																																																																																																																																																																																																																																																																																																																																																																																																																																																																																																																																																		
RL206	消火栓連動リレー	LD111	音声ガイドスイッチ灯	LD121	スイッチ注意灯	S102	通話スイッチ																																																																																																																																																																																																																																																																																																																																																																																																																																																																																																																																																																																																																																																																																																																																																																																																																																																																																																		
RL207~RL211	代表移信リレー	LD112	ベル(地区音響)一時停止スイッチ	S103	履歴確認スイッチ	S104	履歴確認スイッチ																																																																																																																																																																																																																																																																																																																																																																																																																																																																																																																																																																																																																																																																																																																																																																																																																																																																																																		
RL201	非常放送コモンリレー	LD113	履歴確認スイッチ灯	S104	トラブル確認スイッチ	S113	実行スイッチ																																																																																																																																																																																																																																																																																																																																																																																																																																																																																																																																																																																																																																																																																																																																																																																																																																																																																																		
RL202	非常放送火災確認移信リレー	LD114	トラブル確認スイッチ灯	S104	トラブル確認スイッチ	S114	試験スイッチ																																																																																																																																																																																																																																																																																																																																																																																																																																																																																																																																																																																																																																																																																																																																																																																																																																																																																																		
RL1401~RL14nn	個別移信リレー(EA/B)	LD115	試験スイッチ灯	S113	通話スイッチ灯	S115	戻るスイッチ																																																																																																																																																																																																																																																																																																																																																																																																																																																																																																																																																																																																																																																																																																																																																																																																																																																																																																		
RL1401~RL1430	個別移信リレー(I)	LD124	LD126	LD128	LD130	LD132	LD133	LD134	LD137	LD135	LD138	LD139	LD140	LD141	LD142	LD143	LD144	LD145	LD146	LD147	LD148	LD149	LD150	LD151	LD152	LD153	LD154	LD155	LD156	LD157	LD158	LD159	LD160	LD161	LD162	LD163	LD164	LD165	LD166	LD167	LD168	LD169	LD170	LD171	LD172	LD173	LD174	LD175	LD176	LD177	LD178	LD179	LD180	LD181	LD182	LD183	LD184	LD185	LD186	LD187	LD188	LD189	LD190	LD191	LD192	LD193	LD194	LD195	LD196	LD197	LD198	LD199	LD200	LD201	LD202	LD203	LD204	LD205	LD206	LD207	LD208	LD209	LD210	LD211	LD212	LD213	LD214	LD215	LD216	LD217	LD218	LD219	LD220	LD221	LD222	LD223	LD224	LD225	LD226	LD227	LD228	LD229	LD230	LD231	LD232	LD233	LD234	LD235	LD236	LD237	LD238	LD239	LD240	LD241	LD242	LD243	LD244	LD245	LD246	LD247	LD248	LD249	LD250	LD251	LD252	LD253	LD254	LD255	LD256	LD257	LD258	LD259	LD260	LD261	LD262	LD263	LD264	LD265	LD266	LD267	LD268	LD269	LD270	LD271	LD272	LD273	LD274	LD275	LD276	LD277	LD278	LD279	LD280	LD281	LD282	LD283	LD284	LD285	LD286	LD287	LD288	LD289	LD290	LD291	LD292	LD293	LD294	LD295	LD296	LD297	LD298	LD299	LD300	LD301	LD302	LD303	LD304	LD305	LD306	LD307	LD308	LD309	LD310	LD311	LD312	LD313	LD314	LD315	LD316	LD317	LD318	LD319	LD320	LD321	LD322	LD323	LD324	LD325	LD326	LD327	LD328	LD329	LD330	LD331	LD332	LD333	LD334	LD335	LD336	LD337	LD338	LD339	LD340	LD341	LD342	LD343	LD344	LD345	LD346	LD347	LD348	LD349	LD350	LD351	LD352	LD353	LD354	LD355	LD356	LD357	LD358	LD359	LD360	LD361	LD362	LD363	LD364	LD365	LD366	LD367	LD368	LD369	LD370	LD371	LD372	LD373	LD374	LD375	LD376	LD377	LD378	LD379	LD380	LD381	LD382	LD383	LD384	LD385	LD386	LD387	LD388	LD389	LD390	LD391	LD392	LD393	LD394	LD395	LD396	LD397	LD398	LD399	LD400	LD401	LD402	LD403	LD404	LD405	LD406	LD407	LD408	LD409	LD410	LD411	LD412	LD413	LD414	LD415	LD416	LD417	LD418	LD419	LD420	LD421	LD422	LD423	LD424	LD425	LD426	LD427	LD428	LD429	LD430	LD431	LD432	LD433	LD434	LD435	LD436	LD437	LD438	LD439	LD440	LD441	LD442	LD443	LD444	LD445	LD446	LD447	LD448	LD449	LD450	LD451	LD452	LD453	LD454	LD455	LD456	LD457	LD458	LD459	LD460	LD461	LD462	LD463	LD464	LD465	LD466	LD467	LD468	LD469	LD470	LD471	LD472	LD473	LD474	LD475	LD476	LD477	LD478	LD479	LD480	LD481	LD482	LD483	LD484	LD485	LD486	LD487	LD488	LD489	LD490	LD491	LD492	LD493	LD494	LD495	LD496	LD497	LD498	LD499	LD500	LD501	LD502	LD503	LD504	LD505	LD506	LD507	LD508	LD509	LD510	LD511	LD512	LD513	LD514	LD515	LD516	LD517	LD518	LD519	LD520	LD521	LD522	LD523	LD524	LD525	LD526	LD527	LD528	LD529	LD530	LD531	LD532	LD533	LD534	LD535	LD536	LD537	LD538	LD539	LD540	LD541	LD542	LD543	LD544	LD545	LD546	LD547	LD548	LD549	LD550	LD551	LD552	LD553	LD554	LD555	LD556	LD557	LD558	LD559	LD560	LD561	LD562	LD563	LD564	LD565	LD566	LD567	LD568	LD569	LD570	LD571	LD572	LD573	LD574	LD575	LD576	LD577	LD578	LD579	LD580	LD581	LD582	LD583	LD584	LD585	LD586	LD587	LD588	LD589	LD590	LD591	LD592	LD593	LD594	LD595	LD596	LD597	LD598	LD599	LD600	LD601	LD602	LD603	LD604	LD605	LD606	LD607	LD608	LD609	LD610	LD611	LD612	LD613	LD614	LD615	LD616	LD617	LD618	LD619	LD620	LD621	LD622	LD623	LD624	LD625	LD626	LD627	LD628	LD629	LD630	LD631	LD632	LD633	LD634	LD635	LD636	LD637	LD638	LD639	LD640	LD641	LD642	LD643	LD644	LD645	LD646	LD647	LD648	LD649	LD650	LD651	LD652	LD653	LD654	LD655	LD656	LD657	LD658	LD659	LD660	LD661	LD662	LD663	LD664	LD665	LD666	LD667	LD668	LD669	LD670	LD671	LD672	LD673	LD674	LD675	LD676	LD677	LD678	LD679	LD680	LD681	LD682	LD683	LD684	LD685	LD686	LD687	LD688	LD689	LD690	LD691	LD692	LD693	LD694	LD695	LD696	LD697	LD698	LD699	LD700	LD701	LD702	LD703	LD704	LD705	LD706	LD707	LD708	LD709	LD710	LD711	LD712	LD713	LD714	LD715	LD716	LD717	LD718	LD719	LD720	LD721	LD722	LD723	LD724	LD725	LD726	LD727	LD728	LD729	LD730	LD731	LD732	LD733	LD734	LD735	LD736	LD737	LD738	LD739	LD740	LD741	LD742	LD743	LD744	LD745	LD746	LD747	LD748	LD749	LD750	LD751	LD752	LD753	LD754	LD755	LD756	LD757	LD758	LD759	LD760	LD761	LD762	LD763	LD764	LD765	LD766	LD767	LD768	LD769	LD770	LD771	LD772	LD773	LD774	LD775	LD776	LD777	LD778	LD779	LD780	LD781	LD782	LD783	LD784	LD785	LD786	LD787	LD788	LD789	LD790	LD791	LD792	LD793	LD794	LD795	LD796	LD797	LD798	LD799	LD800	LD801	LD802	LD803	LD804	LD805	LD806	LD807	LD808	LD809	LD810	LD811	LD812	LD813	LD814	LD815	LD816	LD817	LD818	LD819	LD820	LD821	LD822	LD823	LD824	LD825	LD826	LD827	LD828	LD829	LD830	LD831	LD832	LD833	LD834	LD835	LD836	LD837	LD838	LD839	LD840	LD841	LD842	LD843	LD844	LD845	LD846	LD847	LD848	LD849	LD850	LD851	LD852	LD853	LD854	LD855	LD856	LD857	LD858	LD859	LD860	LD861	LD862	LD863	LD864	LD865	LD866	LD867	LD868	LD869	LD870	LD871	LD872	LD873	LD874	LD875	LD876	LD877	LD878	LD879	LD880	LD881	LD882	LD883	LD884	LD885	LD886	LD887	LD888	LD889	LD890	LD891	LD892	LD893	LD894	LD895	LD896	LD897	LD898	LD899	LD900	LD901	LD902	LD903	LD904	LD905	LD906	LD907	LD908	LD909	LD910	LD911	LD912	LD913	LD914	LD915	LD916	LD917	LD918	LD919	LD920	LD921	LD922	LD923	LD924	LD925	LD926	LD927	LD928	LD929	LD930	LD931	LD932	LD933	LD934	LD935	LD936	LD937	LD938	LD939	LD940	LD941	LD942	LD943	LD944	LD945	LD946	LD947	LD948	LD949	LD950	LD951	LD952	LD953	LD954	LD955	LD956	LD957	LD958	LD959	LD960	LD961	LD962	LD963	LD964	LD965	LD966	LD967	LD968	LD969	LD970	LD971	LD972	LD973	LD974	LD975	LD976	LD977	LD978	LD979	LD980	LD981	LD982	LD983	LD984	LD985	LD986	LD987	LD988	LD989	LD990	LD991	LD992	LD993	LD994	LD995	LD996	LD997	LD998	LD999	LD1000

ガス漏れ検知器電源

記号	名称	記号	名称	記号	名称	記号	名称
POW	交流電源スイッチ	FG1,FG2	交流一次側ヒューズ	FG5	出力ヒューズ	LED2	異常検出灯
T1	トランス	FG3	トランス二次側ヒューズ	U3,U5	整流ブリッジ	ZNR	サージアブソーバ
BAT	電池	FG4	電池ヒューズ	LED1	交換電源灯		

価格

P型受信機

P型端末機器

P型関連機器

R型システム

価格

P型受信機

P型端末機器

P型関連機器

R型システム

地図式火災受信機 (GP型1級) (P150シリーズ)

逐次鳴動
拡大警報 対応



外観	NBC917AEA		
品番	NBC917□□□□□ 別表1参照		
国家検定型式番号	受第29~6号		
常用電源	AC100V 50/60Hz (P1-P2)		
予備電源	DC24V 1650mAh ニッケルカドミウム蓄電池		
副受信機電源・音響出力	DC24V 220mA (I+, IB+, I-)		
表示灯	DC24V 840mA (U+, U-)		
副受信機	※1 無電圧接点出力 (IC-11...130) 接点容量 DC30V 1A		
感知器電圧・電流	DC24V 短絡電流27.5mA 外部配線抵抗 往復50Ω以下 (Cn-L1...Ln)		
感知器接続数 (1回線あたり)	接続機器	終端抵抗器	
		10kΩ 接続可能数(1回線あたり)	5.1kΩ 接続可能数(1回線あたり)
感知器	A 熱感知器 (電子式自己保持タイプ)	80個	80個
	B 煙感知器 (1種、2種、3種)	30個	30個
	C 煙感知器 (2信号)	20個	20個
	D 光電式分離型感知器	1個	1個
	E 差動式分布型感知器 (熱電対式)	5個	5個
	F 炎感知器	4個	4個
同一回線に上記感知器が混在する場合は、上記の条件を満たした上で、右記方程式により接続個数を決めてください。光電式分離型感知器を接続する場合、他の感知器は接続できません。			
		$A+4C+\frac{8}{3}B+20F+16E \leq 80$ (※)	$A+4C+\frac{8}{3}B+20F+16E \leq 20$
※5.1kΩ終端抵抗器接続時は、システム全体で $A+4C+\frac{8}{3}(B)+20F+16E+80D \leq$ 受信機回線数 $\times \frac{80}{3}$ となるようにしてください。			
主音響装置	警報音 (断続音) + 音声メッセージ 85dB以上		
終端抵抗器	※2 10kΩ (5.1kΩ、20kΩも対応可能)		
地区音響装置	※3 10~20回線: DC24V 300mA (BC-BL+, B1...Bn) 30回線: DC24V 450mA (BC-BL+, B1...Bn)		
非常放送連動	※4 非常放送時地区音響停止機能 (EB+ - EB-)		
消火栓始動	無電圧接点 (EC-EF, EA1...EAn) 接点容量 DC30V 1A		
代表移信接点	無電圧接点 (H1-H2) 接点容量 DC30V 1A 始動確認灯 (24V 5mA) (HL1-HL2)		
蓄積時間	接点容量 DC30V 1A		
諸警報音響装置	公称蓄積時間60秒 煙感知器の場合60秒 熱感知器の場合10秒		
諸警報電圧・電流	警報音 (断続音) 70dB以上		
ガス漏れ検知器および中継器接続数	検知器	有電圧出力型1個/回線まで (中継器を使用しない場合)	
	中継器	適用検知器: 監視時、ガス漏れ時、トラブル時に右表の電圧を出力できる検知器	
標準遅延時間	約50秒		
主音響装置	警報音 (連続音) + 音声メッセージ 70dB以上		
外部配線抵抗	50Ω以下		
常用電源	AC100V 50/60Hz (BP1-BP2) 消費電力 警戒時/警報時最大 125VA		
予備電源	DC24V 1200mAh ニッケルカドミウム蓄電池		
出力電圧・電流	DC24V 1A (BG1+ - BG1-)		
接続検知器	有電圧出力型 DC24Vタイプ		
検知器接続数	10個まで		
検知器配線抵抗	※5 接続数により異なりますのでご注意ください。		
使用周囲温度	0~+40℃		
主要部品材質	鋼板 (厚・肉t=1.2以上) 5ツツヤ有り メラミン焼付塗装 塗装色: オイスターグレー (日塗工番号C25-80A マンセル記号: 5Y8/0.5近似値)		

※1 受信機には副受信機移信出力30回線、地区音響区分鳴動または非常放送階別出力が感知器回線25回線以下の受信機は感知器回線数分、感知器回線30回線以上の受信機は25回線分が標準装備されています。また、副受信機移信は、移信用リレーユニット (別売) で増設も可能です。

※2 20kΩの終端抵抗が接続されている場合は、ソフト設定が必要です。

※3 (B1...Bn)と(EA1...EAn)は端子を兼用し、ジャンパ設定により受信機一括で切替えます。

※4 無電圧接点 (EC-EF) は発信機発報、または第2報目の感知器発報の場合、スプリンクラー放出力時に出力されます。

※5 詳細は仕様書等をご確認ください。

注) 蓄積型感知器は接続できません。

注) 受信機をお取替される場合、現行受信機では表示灯・地区音響装置・総合盤・副受信機の電源容量が不足する場合があります。お取替前に必ず、現在接続されている表示灯・地区音響装置・総合盤・副受信機の消費電流をご確認ください。

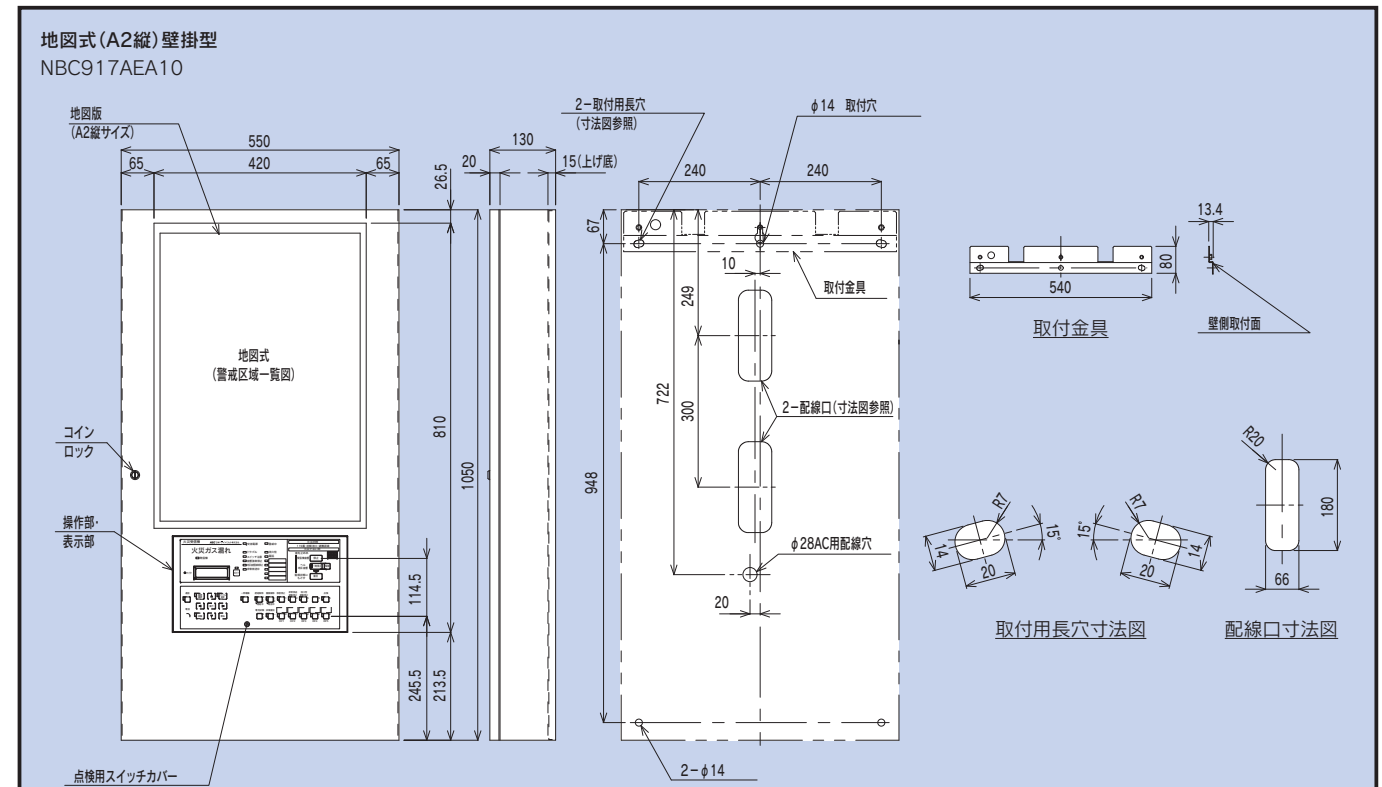
注) 受信機には、駆動方式が電磁式でない地区音響装置を接続ください。(電磁式の場合、受信機内部回路を壊す恐れがあります。)

注) SDカードは付属していません。別途ご購入下さい。パナソニック(株)製のSDカードあるいはSDHCカードをお使いいただく事をお勧めします。

地図式火災受信機 (GP型1級)

(寸法単位: mm)

別表1	壁掛型			
品番	NBC917AEA10	NBC917AEA15	NBC917AEA20	NBC917AEA30
回線数	10	15	20	30
自火報兼用回線	5	10	15	20
ガス漏れ回線	5	5	5	10
区分鳴動回線数	5	10	15	20
副受信機回線数	30	30	30	30
MAPサイズ	A2タテ			
消費電力	警戒時最大	55VA		60VA
	警報時最大	90VA		100VA
質量	40kg			



品名	国家検定型式番号	種類	品番	MAPサイズ	外観寸法H×W×D (mm)
地図式GP型1級 火災受信機	受第29~6号	壁掛型	NBC917AEA10	A2タテ	1050×550×130
			NBC917AEA15		
			NBC917AEA20		
			NBC917AEA30		

PX地図式複合受信機 (GP型1級) (P150シリーズ)

逐次鳴動
拡大警報 対応



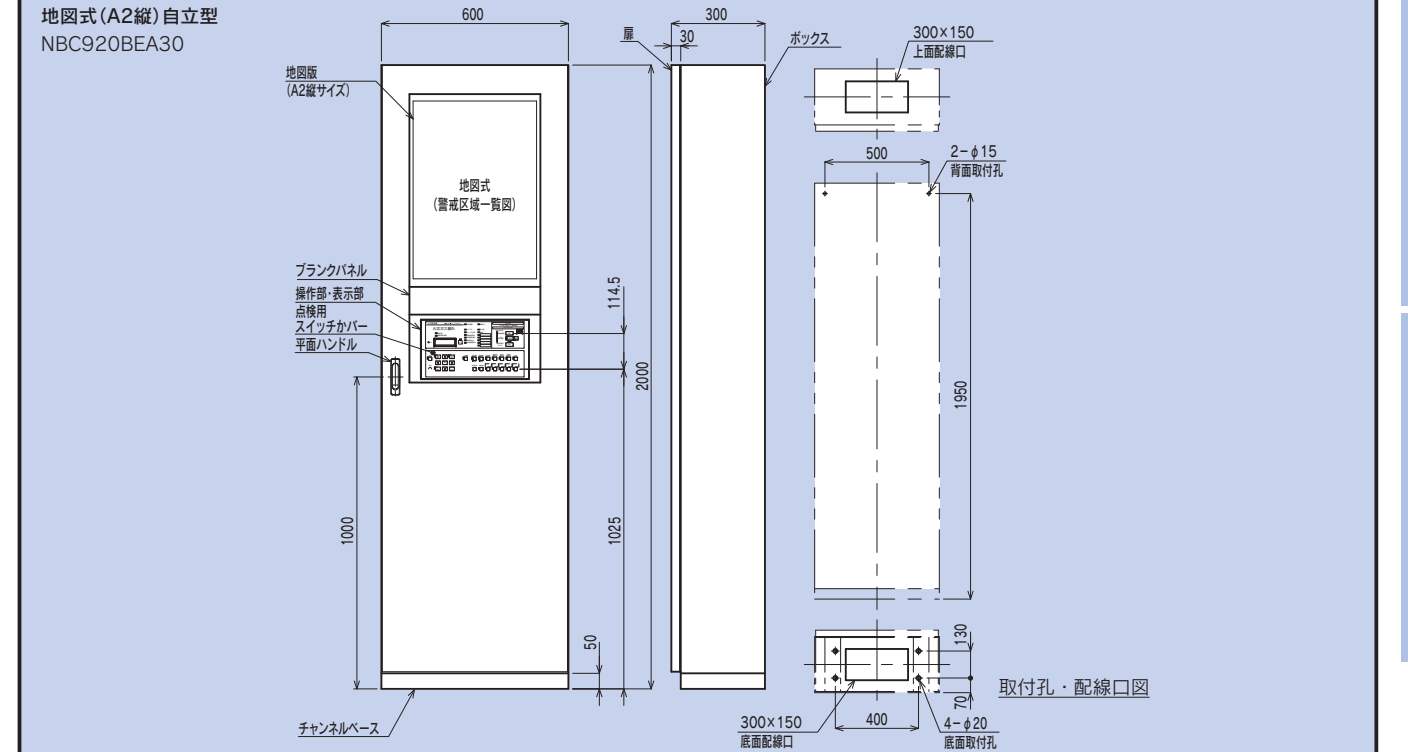
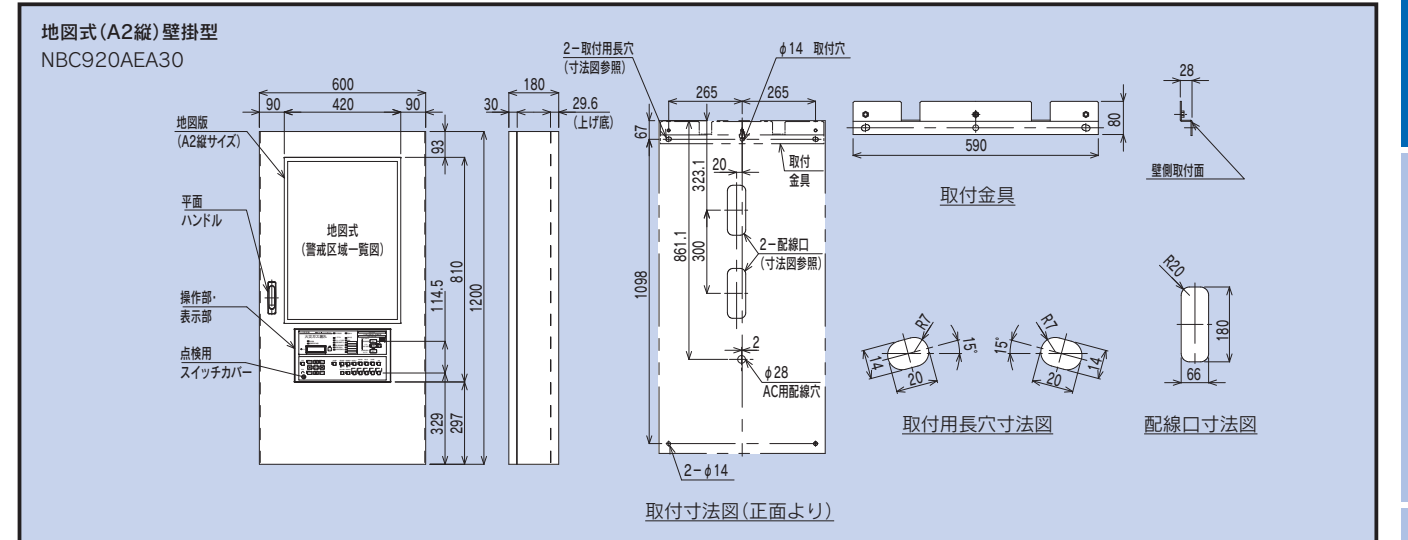
外観	NBC920AEA			
品番	NBC920□□□□□ 別表1参照			
国家検定型式番号	受第29~5号			
自主評定型式承認番号	A-17-5			
常用電源	AC100V 50/60Hz (P1-P2)			
予備電源	壁掛型 30・40回線:DC24V 3500mAh 50回線:DC24V 4000mAh 自立型 30・40回線:DC24V 3500mAh 50・60回線:DC24V 4000mAh 70~90回線:DC24V 6000mAh ニッケルカドミウム蓄電池			
副受信機電源・音響出力	DC24V 220mA (I ⁺ 、I ^{B+} 、I ⁻)			
表示灯	DC24V 840mA (U ⁺ 、U ⁻)			
副受信機	無電圧接点出力 (IC-I1...I30) 接点容量 DC30V 1A			
感知器電圧・電流	DC30V 短絡電流38mA 外部配線抵抗 往復50Ω以下 (Cn-L1...Ln) 最遠長2km			
感知器接続数 (1回線あたり)	接続機器	終端抵抗器	PXアドレス付終端器	
		10kΩ 接続可能数(1回線あたり)	20kΩ 接続可能数(1回線あたり)	
自火報規格	A 熱感知器(電子式自己保持タイプ)	80個	20個	80個
	B 煙感知器(1種、2種、3種)	30個	7個	63個
	C 煙感知器(2信号)	20個	5個	40個
	D 光電式分離型感知器	1個	接続不可	1個
	E 差動式分布型感知器(熱電対式)	5個	1個	10個
	F 炎感知器	4個	1個	8個
	G PX感知器+PX発信機	30個	※8 7個	63個
主音響装置	警報音(断続音)+音声メッセージ 85dB以上			
終端抵抗器	10kΩ (20kΩ、PXアドレス付終端器も対応可能)			
地区音響装置	30回線:DC24V 450mA (BC-BL ⁺ 、B1...Bn) 40回線:DC24V 600mA (BC-BL ⁺ 、B1...Bn) 50~90回線:DC24V 800mA (BC-BL ⁺ 、B1...Bn) 非常放送時地区音響停止機能 (EB ⁺ 、EB ⁻)			
非常放送連動	無電圧接点 (EC-EF、EA1...EAn) 接点容量 DC30V 1A			
消火栓始動	無電圧接点 (H1-H2) 接点容量DC30V 1A 始動確認灯(24V 5mA) (HL1-HL2)			
代表移信接点	無電圧接点 (Fc1-Fa1・Fb1) (Fc2-Fa2・Fb2) (Fc3-Fa3) (Fc4-Fa4・Fb4) (Fc5-Fa5) 接点容量 DC30V 1A			
蓄積時間	公称蓄積時間60秒 煙感知器の場合60秒 熱感知器の場合10秒			
防排煙	ロック接続容量 DC24V 1回線あたり最大容量2A 全回線同時作動最大容量2A			
諸警報	作動音響装置 警報音(断続音) 70dB以上 諸警報音響装置 警報音(断続音) 70dB以上 諸警報電圧・電流 DC24V 短絡電流 5mA 外部配線抵抗 往復50Ω以下 (NC-N1...N5)			
ガス漏れ検知器	検知器 有電圧出力型1個/回線まで(中継器を使用しない場合) 適用検知器:監視時、ガス漏れ時、トラブル時に右表の電圧を出力できる検知器			
ガス漏れ検知器および中継器接続数	中継器 NCH605FX05 2個/回線まで(直列接続の場合)			
標準遅延時間	約50秒			
主音響装置	警報音(連続音)+音声メッセージ 70dB以上			
外部配線抵抗	50Ω以下			
常用電源	AC100V 50/60Hz (BP1-BP2) 消費電力 警戒時/警報時最大 125VA			
予備電源	DC24V 1200mAh ニッケルカドミウム蓄電池			
出力電圧・電流	DC24V 1A (BG1 ⁺ 、BG1 ⁻)			
接続検知器	有電圧出力型 DC24Vタイプ			
検知器接続数	10個まで			
検知器配線抵抗	接続数により異なりますのでご注意ください。			
使用周囲温度	0~+40℃			
主要部品材質	壁掛型:鋼板(厚・面:1.6以上) 5分ツヤ有り メラミン焼付塗装 塗装色:オイスターグレー(日塗工番号C25-80A マンセル記号:5Y8/0.5近似値) 自立型:鋼板(厚・面:2.0以上) 5分ツヤ有り メラミン焼付塗装 塗装色:オイスターグレー(日塗工番号C25-80A マンセル記号:5Y8/0.5近似値)			

- ※1 受信機には副受信機移信出力が30回線、地区音響区分鳴動または非常放送階別出力が感知器回線25回線以下の受信機は感知器回線数分、感知器回線30回線以上の受信機は25回線分が標準装備されています。
 - ※2 20kΩ、PXアドレス付終端器が接続されている場合は、ソフト設定が必要です。
 - ※3 (B1...Bn)と(EA1...EAn)は端子を兼用し、ジャンパ設定により受信機一括で切替えます。
 - ※4 無電圧接点(EC-EF)は発信機発報、または第2報目の感知器発報の場合、スプリンクラー放出力時に出力されます。
 - ※5 詳細は仕様書等をご確認ください。
 - ※6 PX2信号感知器(2線タイプ)(自動試験機能対応)は、同一回線にPX(自動試験機能対応)以外の感知器・発信機との混在接続はできません。
 - ※7 PX2信号感知器(2線タイプ)(自動試験機能対応)の接続には、回線ごとにソフト設定が必要です。また防排煙回線への連動は、PX2信号感知器(2線タイプ)(自動試験機能対応)を接続した回線単位となります。自動試験機能対応以外の感知器・発信機と混在する場合や、感知器単位での連動が必要な場合は、従来のP型2信号感知器(3線タイプ: NNS408EG)をご使用下さい。
 - ※8 PX2信号感知器(2線タイプ)(自動試験機能対応)は最大20個までです。
- 注) 蓄積型感知器は接続できません。
注) 受信機をお取替される場合、現行受信機では表示灯・地区音響装置・総合盤・副受信機の電源容量が不足する場合があります。お取替前に必ず、現在接続されている表示灯・地区音響装置・総合盤・副受信機の消費電流をご確認ください。
注) 受信機には、駆動方式が電磁式でない地区音響装置を接続ください。(電磁式の場合、受信機内部回路を壊す恐れがあります。)
注) SDカードは付属していません。別途ご購入下さい。パナソニック製のSDカードあるいはSDHCカードをお使いいただく事をお勧めします。

PX地図式複合受信機 (GP型1級) (P150シリーズ)

(寸法単位: mm)

別表1	壁掛型	自立型								
品番	NBC920AEA30	NBC920AEA40	NBC920AEA50	NBC920BEA30	NBC920BEA40	NBC920BEA50	NBC920BEA60	NBC920BEA70	NBC920BEA80	NBC920BEA90
回線数	30	40	50	30	40	50	60	70	80	90
自火報兼用回線	10	20	30	10	20	20	30	30	40	50
自火報防排煙兼用回線	10	10	10	10	10	20	20	30	30	30
ガス漏れ回線	10	10	10	10	10	10	10	10	10	10
区分鳴動回線数	20	25	25	20	25	25	25	25	25	25
副受信機回線数	30	30	30	30	30	30	30	30	30	30
MAPサイズ	A2タテ									
消費電力	警戒時最大	60VA	65VA		60VA	65VA		70VA	75VA	80VA
	警報時最大	175VA	180VA	190VA	175VA	180VA	190VA	195VA	200VA	205VA
質量	50kg					150kg				



品名	国家検定型式番号	自主評定型式承認番号	種類	品番	MAPサイズ	外観寸法H×W×D(mm)
PX地図式GP型1級複合受信機	受第29~5号	A-17-5	壁掛型	NBC920AEA30	A2タテ	1200×600×180
				NBC920AEA40		
				NBC920AEA50		
				NBC920BEA30		
				NBC920BEA40		
			自立型	NBC920BEA50		2000×600×300
				NBC920BEA60		
				NBC920BEA70		
				NBC920BEA80		
				NBC920BEA90		

PX地図式火災受信機 (GP型1級) (P150シリーズ)

逐次鳴動
拡大警報 対応

価格

P型受信機

P型端末機器

P型関連機器

R型システム

外観	NBC919AEA					
品番	NBC919□□□□□ 別表1参照					
国家検定型式番号	受第29~5号					
常用電源	AC100V 50/60Hz (P1-P2)					
予備電源	DC24V 1650mAh ニッケルカドミウム蓄電池					
副受信機電源・音響出力	DC24V 220mA (I ⁺ ・IB ⁺ ・I ⁻)					
表示灯	DC24V 840mA (U ⁺ ・U ⁻)					
副受信機※1 感知器電圧・電流	無電圧接点出力 (IC-I1...I30) 接点容量 DC30V 1A DC30V 短絡電流38mA 外部配線抵抗 往復50Ω以下 (Cn-L1...Ln) 最遠長2km					
感知器接続数 (1回線あたり)	接続機器	終端抵抗器	PXアドレス付終端器			
		10kΩ 接続可能数(1回線あたり)	20kΩ 接続可能数(1回線あたり)			
感知器	A 熱感知器(電子式自己保持タイプ)	80個	20個	80個		
	B 煙感知器(1種、2種、3種)	30個	7個	63個		
	C 煙感知器(2信号)	20個	5個	40個		
	D 光電式分離型感知器	1個	接続不可	1個		
	E 差動式分布型感知器(熱電対式)	5個	1個	10個		
	F 炎感知器	4個	1個	8個		
	G PX感知器+PX発信機	30個	7個	63個		
同一回線に上記感知器が混在する場合は、上記の条件を満たした上で、右記方程式により接続個数を決めてください。 光電式分離型感知器を接続する場合、他の感知器は接続できません。						
		$A+4C+\frac{8}{3}(B+G)+20F+16E \leq 80$	$A+4C+\frac{8}{3}(B+G)+20F+16E \leq 20$	$A+4C+\frac{8}{3}(B+G)+20F+16E \leq 168$		
主音響装置	警報音(断続音)+音声メッセージ 85dB以上					
終端抵抗器※2	10kΩ (20kΩ、PXアドレス付終端器も対応可能)					
地区音響装置※3	10~20回線:DC24V 300mA (BC-BL ⁺ ・B1...Bn) 30回線:DC24V 450mA (BC-BL ⁺ ・B1...Bn) 非常放送時地区音響停止機能 (EB ⁺ ・EB ⁻)					
非常放送連動※3、※4	無電圧接点 (EC-EF, EA1...EAn) 接点容量 DC30V 1A					
消火栓始動	無電圧接点 (H1-H2) 接点容量DC30V 1A 始動確認灯 (24V 5mA) (HL1-HL2)					
代表移信接点	無電圧接点 (Fc1-Fa1・Fb1) (Fc2-Fa2・Fb2) (Fc3-Fa3) (Fc4-Fa4・Fb4) (Fc5-Fa5)					
蓄積時間	接点容量 DC30V 1A 公称蓄積時間60秒 煙感知器の場合60秒 熱感知器の場合10秒					
諸警報音響装置	警報音(断続音) 70dB以上					
諸警報電圧・電流	DC24V 短絡電流 5mA 外部配線抵抗 往復50Ω以下 (NC-N1...N5)					
ガス漏れ検知器 および中継器接続数	検知器	有電圧出力型1個/回線まで(中継器を使用しない場合)	検知器の状態	監視時	ガス漏れ時	トラブル時
	中継器	適用検知器:監視時、ガス漏れ時、トラブル時に右表の電圧を出力できる検知器 NCH605FX05 2個/回線まで(直接続の場合)	出力電圧	6V	12V	0V
標準遅延時間	約50秒					
主音響装置	警報音(連続音)+音声メッセージ 70dB以上					
外部配線抵抗	50Ω以下					
常用電源	AC100V 50/60Hz (BP1-BP2) 消費電力 警戒時/警報時最大 125VA					
予備電源	DC24V 1200mAh ニッケルカドミウム蓄電池					
出力電圧・電流	DC24V 1A (BG1 ⁺ ・BG1 ⁻)					
接続検知器	有電圧出力型 DC24Vタイプ					
検知器接続数	10個まで					
検知器配線抵抗※5	接続数により異なりますのでご注意ください。					
使用周囲温度	0~+40℃					
主要部材質	銅板(厚・肉t=1.2以上) 5分ツヤ有り メラミン焼付塗装 塗装色:オイスターグレー(日塗工番号C25-80A マンセル記号:5Y8/0.5近似値)					

※1 受信機には副受信機移信出力30回線、地区音響区分鳴動または非常放送階別出力が感知器回線25回線以下の受信機は感知器回線数分、感知器回線30回線以上の受信機は25回線分が標準装備されています。

※2 20kΩ、PXアドレス付終端器が接続されている場合は、ソフト設定が必要です。

※3 (B1...Bn)と(EA1...EAn)は端子を兼用し、ジャンパ設定により受信機一括で切換えます。

※4 無電圧接点(EC-EF)は発信機発報、または第2報目の感知器発報の場合、スプリングラフ放出力時に出力されます。

※5 詳細は仕様書等をご確認ください。

注) 蓄積型感知器、PX2信号感知器は接続できません。

注) 受信機をお取替される場合、現行受信機では表示灯・地区音響装置・総合盤・副受信機の電源容量が不足する場合があります。お取替前に必ず、現在接続されている表示灯・地区音響装置・総合盤・副受信機の消費電流をご確認ください。

注) 受信機には、駆動方式が電磁式でない地区音響装置を接続ください。(電磁式の場合、受信機内部回路を壊す恐れがあります。)

注) SDカードは付属していません。別途ご購入下さい。パナソニック製のSDカードあるいはSDHCカードをお使いいただく事をお勧めします。

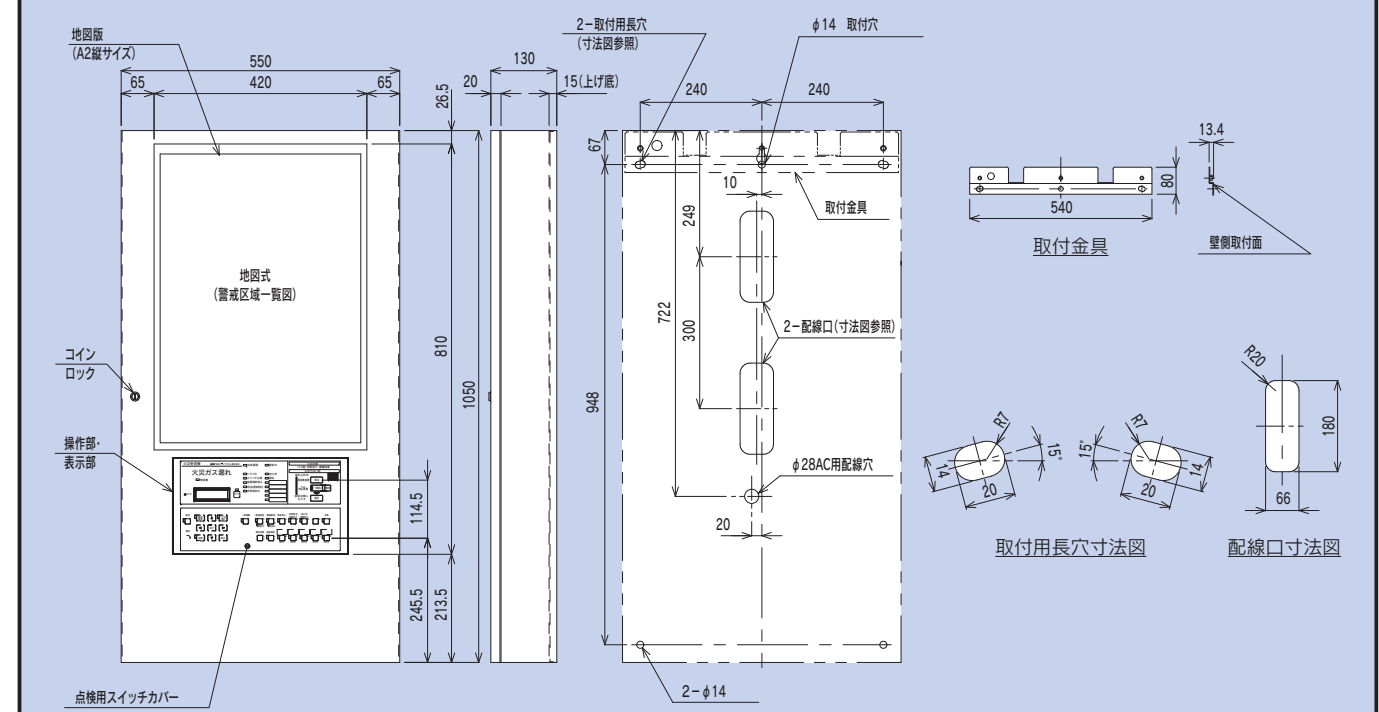
PX地図式火災受信機 (GP型1級) (P150シリーズ)

(寸法単位: mm)

別表1

品番	NBC919AEA10	NBC919AEA15	NBC919AEA20	NBC919AEA30
回線数	10	15	20	30
自火報兼用回線	5	10	15	20
ガス漏れ回線	5	5	5	10
区分鳴動回線数	5	10	15	20
副受信機回線数	30	30	30	30
MAPサイズ	A2タテ			
消費電力	警戒時最大		60VA	
	警報時最大		100VA	
質量	40kg			

地図式(A2縦)壁掛型
NBC919AEA10



品名	国家検定型式番号	種類	品番	MAPサイズ	外観寸法H×W×D(mm)
PX地図式GP型1級 火災受信機	受第29~5号	壁掛型	NBC919AEA10	A2タテ	1050×550×130
			NBC919AEA15		
			NBC919AEA20		
			NBC919AEA30		

価格

P型受信機

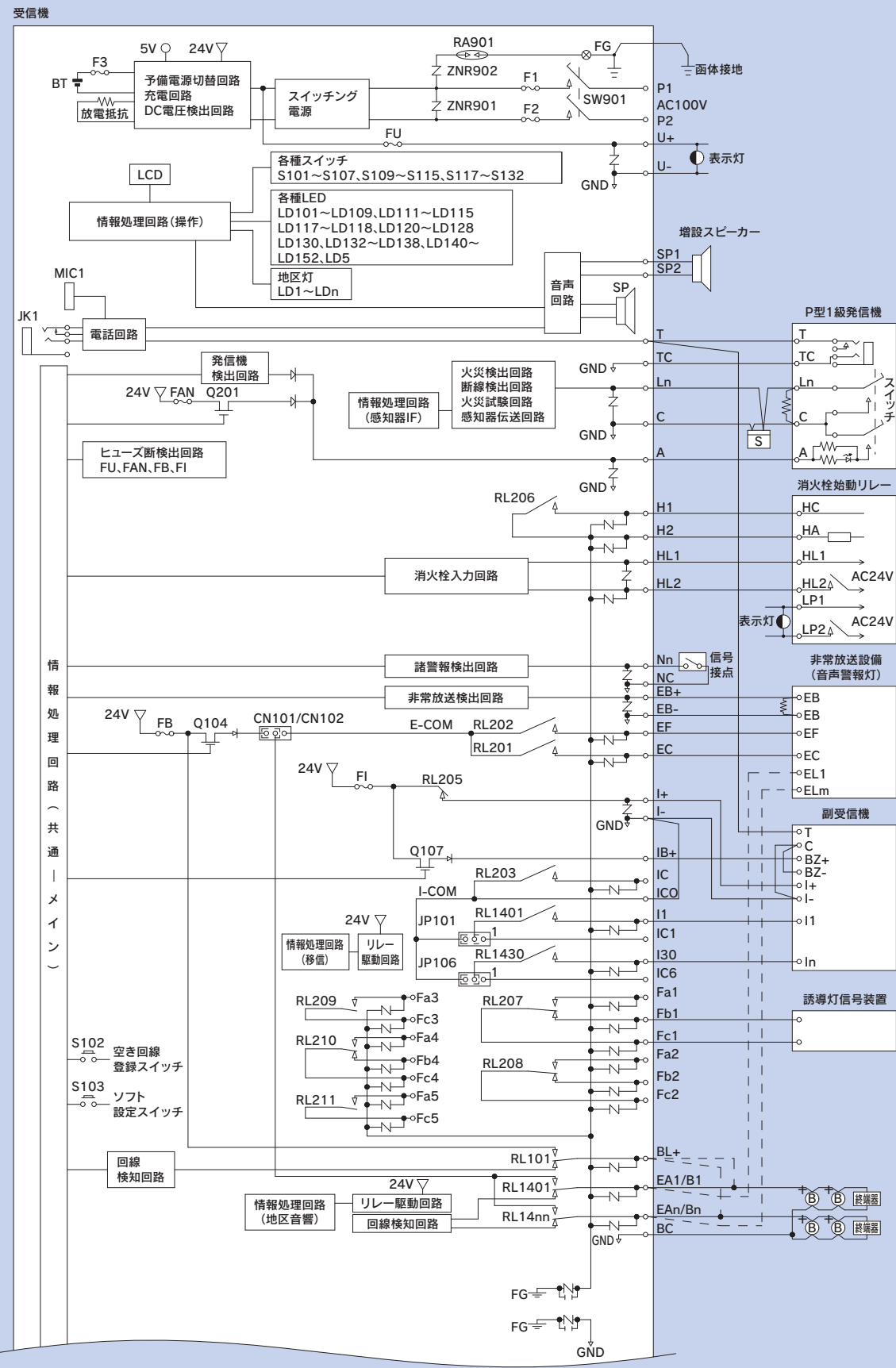
P型端末機器

P型関連機器

R型システム

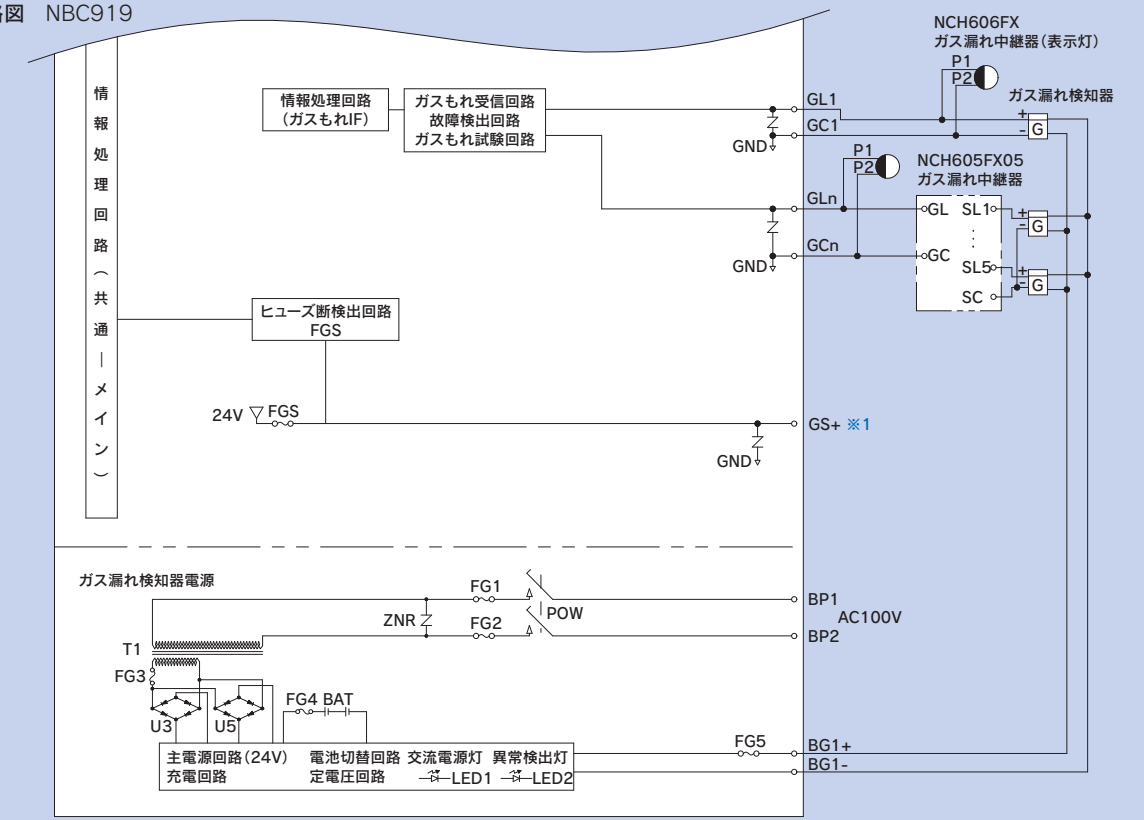
PX地図式火災受信機 (GP型1級) (P150シリーズ)

内部回路図 NBC919



PX地図式火災受信機 (GP型1級) (P150シリーズ)

内部回路図 NBC919



- ※1: 外線端子GS+は、ガス漏れ表示灯中継器HCH603EX、HCH603FXを接続する場合に使用します。
 (ご注意) ・蓄積型感知器の接続はできません。
 ・非常放送設備(音声警報付)を接続する場合は、下記の内容にご注意ください。
 1. 非常放送EA/地区音響B端子には地区音響装置を接続せず、非常放送設備(音声警報付)を接続してください。
 2. 地区音響/非常放送切替コネクタを「非常放送」側に設定してください。(詳しくは、施工説明書を参照してください)。
 ・必ず受信機の地区音響装置接続容量以内でご使用ください。
 ・建物のリニューアル時などで受信機を交換する場合は下記の内容にご注意ください。
 1. 地区音響導通試験機能(初期設定)を有効にする場合には、自動試験機能対応音響装置(NYB915EXB, BVR92501(パナソニック製))に交換し、送り配線が必要です。また、地区音響配線の終端に必ず音響装置用終端器(NYY915)を接続してください。
 2. 自動試験機能に対応しない地区音響装置を使用する場合には、ソフト設定の変更が必要です。(設定説明書参照)
 3. 受信機には、駆動方法が電磁式でない地区音響装置を接続してください。(電磁式の場合、受信機内部回路を壊す恐れがあります)。
 ・ガス漏れ検知器および中継器には極性がありますので、極性を合わせて接続してください。
 ・ガス漏れ表示灯中継器およびガス漏れ中継器で検知器を接続しない端子がある場合は、接続されているわたり線ははずさないでください。

記号	名称	記号	名称	記号	名称	記号	名称
SW901	交流電源スイッチ	LD118	警戒中灯	LD143	消火栓運動停止スイッチ灯	S118	試験復旧スイッチ(-スイッチ)
F1,F2	交流一次側ヒューズ	LD5	トラブル灯	LD144	OPスイッチ3灯	S125	移信停止スイッチ(1スイッチ)
F3	電池ヒューズ	LD123	音響強制停止灯	LD125	地区音響強制停止灯	S121	非常放送運動停止スイッチ(2スイッチ)
FU	表示灯ヒューズ	LD127	非常放送中灯	LD120	消火栓灯	LD148	OPスイッチ5灯
FAN	発信機応答ヒューズ	LD120	消火栓灯	LD122	電話灯	S123	消火栓運動停止スイッチ(3スイッチ)
FB	地区音響ヒューズ	LD122	電話灯	LD111	音声ガイドスイッチ灯	S130	ベル(地区音響)-一時停止スイッチ
FI	副受信機ヒューズ	LD111	音声ガイドスイッチ灯	LD112	ベル(地区音響)-一時停止解除スイッチ	S127	点検スイッチ(5スイッチ)
FGS	ガス漏れ表示灯ヒューズ	LD112	ベル(地区音響)-一時停止解除スイッチ	LD113	履歴確認スイッチ灯	S131	ベル(地区音響)-一時停止解除スイッチ
SP	音声警報スピーカー	LD113	履歴確認スイッチ灯	LD114	トラブル確認スイッチ灯	S132	復旧スイッチ
RL206	消火栓運動リレー	LD114	トラブル確認スイッチ灯	LD115	試験スイッチ灯	S101	音声ガイドスイッチ
RL207~RL211	代表移信リレー	LD115	試験スイッチ灯	LD121	スイッチ注意灯	S122	OPスイッチ2(7スイッチ)
RL201	非常放送コモンリレー	LD121	スイッチ注意灯	LD124	個別移信リレー(EA/B)	S102	通話スイッチ
RL202	非常放送火災確認移信リレー	LD124	個別移信リレー(EA/B)	LD126	個別移信リレー(I)	S103	履歴確認スイッチ
RL1401~RL14nn	個別移信リレー(EA/B)	LD126	個別移信リレー(I)	LD128	通話確認スイッチ	S104	通話確認スイッチ
RL1401~RL1430	個別移信リレー(I)	LD130	通話確認スイッチ	LD132	実行スイッチ	S113	実行スイッチ
RL101	地区音響代表リレー	LD132	実行スイッチ	LD133	通話スイッチ灯	S114	試験スイッチ
RL203	移信コモンリレー	LD133	通話スイッチ灯	LD134	地区音響-斉鳴動スイッチ灯	S115	戻るスイッチ
LD101~LD103	火災灯	LD134	地区音響-斉鳴動スイッチ灯	S109~S112	上下左右選択スイッチ	LCD	液晶表示装置
LD149	ガス漏れ灯	LD137	蓄積解除スイッチ・蓄積中灯	S105	地区音響-斉鳴動スイッチ	BT	電池
LD151	ガス漏れ灯	LD135	遅延解除スイッチ・遅延中灯	S106	遅延解除スイッチ(A-Iスイッチ)	RA901	サージアブソーバ
LD107	ガス漏れ灯	LD138	試験復旧スイッチ灯	S117	蓄積解除スイッチ(J-Rスイッチ)	ZNR901	ZNR901
LD108	ガス漏れ灯	LD140	OPスイッチ1灯	S107	電池試験スイッチ(S-Zスイッチ)	ZNR902	ZNR902
LD109	発信機灯	LD141	非常放送運動停止スイッチ灯			JP101~JP106	移信リレー(I)コモン切替ジャンパー
LD1~LDn	地区灯	LD142	OPスイッチ2灯				

記号	名称	記号	名称	記号	名称	記号	名称
POW	交流電源スイッチ	FG1,FG2	交流一次側ヒューズ	FG5	出力ヒューズ	LED2	異常検出灯
T1	トランス	FG3	トランス二次側ヒューズ	U3,U5	整流ブリッジ	ZNR	サージアブソーバ
BAT	電池	FG4	電池ヒューズ	LED1	交換電源灯		

価格

P型受信機

P型端末機器

P型関連機器

R型システム

価格

P型受信機

P型端末機器

P型関連機器

R型システム

地図式火災受信機 (P型2級) (5回線)

逐次鳴動 対応

地図式火災受信機 (P型2級) (5回線)

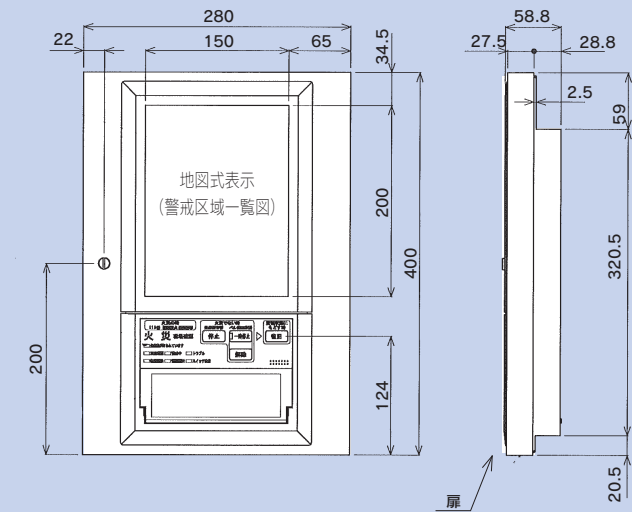
(寸法単位: mm)



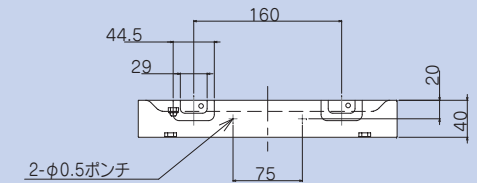
外觀	
品番	NBP234AKA05
国家検定型式番号	受第24~7号
常用電源	AC100V 50/60Hz (P1-P2)
消費電力	警戒時最大 9VA 警報時最大 27VA
予備電源	DC12V 600mAh ニッケルカドミウム蓄電池(充電方式:トリクル充電 充電電流12.8mA)
感知器電圧・電流	DC24V 短絡時電流27mA 外部配線抵抗 往復50Ω以下(C-L1...L5)
終端抵抗器	10kΩ 1W (5.1kΩの対応も可能)
感知器接続数 (1回線当たり)	A:熱感知器(電子式自己保持型) : 80コまで B:煙感知器 : 30コまで C:光電式分離型感知器 : 1セットまで 上記感知器が混在する場合 : A+(8/3)B+80C≤80 光電式分離型感知器と他の感知器の混在:不可
主音響装置	警報音(断続音)+音声メッセージ 26mA 85dB以上
地区音響装置	DC24V 200mA (BL+-BC-)
表示灯	DC24V 180mA (U+-U-)
副受信機電源	DC24V 150mA (I+-I-)
消火栓連動	無電圧接点(H1-H2) 接点容量 DC30V 1Aまで
移信接点	無電圧接点(Fd1-Fa1・Fb1) (移信停止機能付) 無電圧接点(Fc2-Fa2) 接点容量DC30V 1Aまで
蓄積時間	公称蓄積時間 60秒 (煙感知器の場合60秒 熱感知器の場合10秒)
トラブル入力	無電圧接点入力(TBI-U-)DC24V 短絡電流 5mA (トラブル入力時、トラブル灯点滅および外部トラブル灯点灯、トラブル音響有無は設定による)
使用周囲温度	0℃~+40℃
質量	内器: 3.3kg 露出ボックス: 1kg 埋込ボックス: 2.2kg
主要部品材質	ボックス(底板): 鋼板(t=1.2) ボックス(側板): 鋼板(t=1.0) 扉: 鋼板(t=1.0) 5分ツヤ 日塗工番号: C25-80A
適合ボックス(別売)	露出型: 露出ボックス(NBY428EJ) 埋込型: 埋込ボックス(BVJ8201)

- (ご注意)
- 蓄積型煙感知器は接続できません。
 - 代表接点増設時、非常放送連動時、副受信機接続時は、移信用リレーユニット(NBY429)(別売)が必要です。
 - 受信機をお取替される場合、本受信機では、表示灯・地区音響装置・総合盤・副受信機の電源容量が不足する場合があります。お取替前に必ず現在接続されている表示灯・地区音響装置・総合盤・副受信機の消費電流をご確認ください。(表示灯・地区音響装置・総合盤・副受信機も現行商品にお取替することをおすすめします。)
 - 受信機には、駆動方式が電磁式でない地区音響装置を接続ください。(電磁式の場合、受信機内部回路を壊す恐れがあります。)

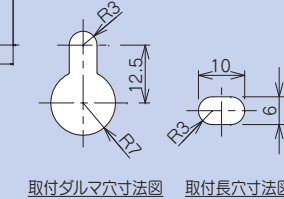
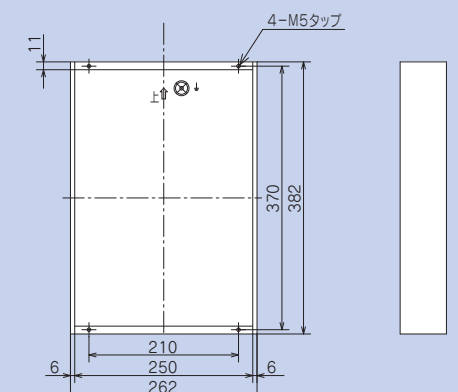
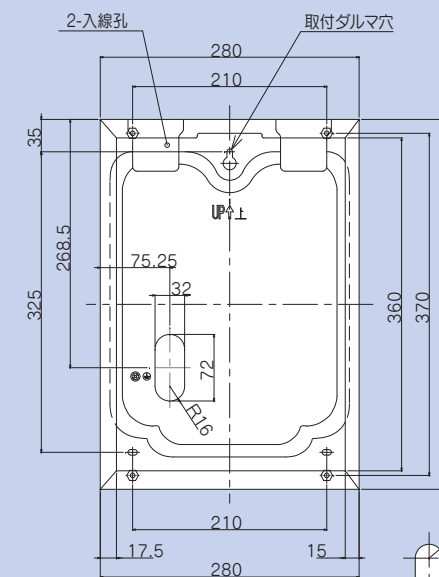
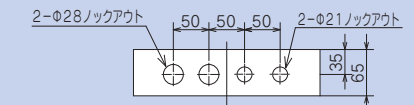
P型2級受信機
5回線内器: NBP234AKA05



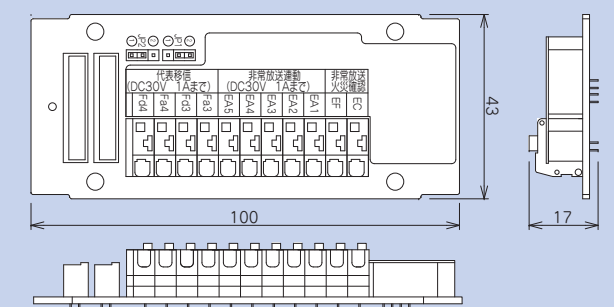
露出ボックス
NBY428EJ



埋込ボックス
BVJ8201



移信用リレーユニット
NBY429




地区窓式火災受信機 (P型2級) (3・5回線)

逐次鳴動 対応

地区窓式火災受信機 (P型2級) (3・5回線)


(寸法単位: mm)

外観		
品番	NBP235AKA03 (3回線)	NBP235AKA05 (5回線)
国家検定型式番号	受第26~30号	
常用電源	AC100V 50/60Hz (P1-P2)	
消費電力	警戒時最大 9VA 警報時最大 27VA	
予備電源	DC12V 600mAh ニッケルカドミウム蓄電池 (充電方式: トリクル充電 充電電流12.8mA)	
感知器電圧・電流	DC24V 短絡時電流27mA 外部配線抵抗 往復50Ω以下 (C-L1...L3)	DC24V 短絡時電流27mA 外部配線抵抗 往復50Ω以下 (C-L1...L5)
終端抵抗器	10kΩ 1W (5.1kΩの対応も可能)	
感知器接続数 (1回線当たり)	A: 熱感知器 (電子式自己保持型) : 80個まで B: 煙感知器 : 30個まで C: 光電式分離型感知器 : 1セットまで 上記感知器が混在する場合 : A + (8/3) B + 80C ≤ 80 光電式分離型感知器と他の感知器の混在: 不可	
主音響装置	警報音 (断続音) + 音声メッセージ 26mA 85dB以上	
地区音響装置	DC24V (BL+・BC-) 3回線: 120mA 5回線: 200mA	
表示灯	DC24V 180mA (U+・U-)	
移信接点	無電圧接点 (Fd1-Fa1・Fb1) (移信停止機能付) 無電圧接点 (Fc2-Fa2) 接点容量 DC30V 1Aまで	
副受信機電源	DC24V 150mA (I+・I-)	
消火栓連動	無電圧接点 (H1-H2)、接点容量 DC30V 1Aまで	
蓄積時間	公称蓄積時間 60秒 (煙感知器の場合60秒 熱感知器の場合10秒)	
使用周囲温度	0℃ ~ +40℃	
質量	内器: 2.1kg 埋込ボックス: 2.2kg 露出ボックス: 1kg	
主要部品材質	ボックス (底板): 鋼板 (t=1.0) ボックス (側板): 鋼板 (t=1.0) 扉: 鋼板 (t=1.0) 5分ツヤ 日塗工番号: C25-80A	
適合ボックス (別売)	露出型: 露出ボックス (NBY428EJ) 埋込型: 埋込ボックス (BVJ8201)	

(ご注意)

- 蓄積型煙感知器は接続できません。
- 代表接点、増設時、非常放送連動時、副受信機接続時は、移信用リレーユニット (NBY430) (別売) が必要です。
- 受信機をお取替される場合、本受信機では、表示灯・地区音響装置・総合盤・副受信機の電源容量が不足する場合があります。お取替前に必ず現在接続されている表示灯・地区音響装置・総合盤・副受信機の消費電流をご確認ください。(表示灯・地区音響装置・総合盤・副受信機も現行商品にお取替することをおすすめします。)
- 受信機には、駆動方式が電磁式でない地区音響装置を接続ください。(電磁式の場合、受信機内部回路を壊す恐れがあります。)

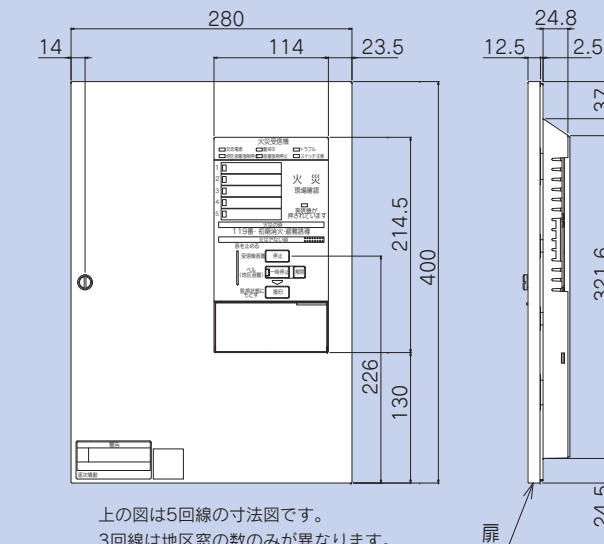
移信用リレーユニット (代表移信増設、副受信機・非常放送連動用)

外観		
品番	NBY429	NBY430
非常放送連動	無電圧接点 (EC-EA1...EA _n)	接点容量 DC30V 1Aまで
非常放送火災確認	無電圧接点 (EC-EF)	接点容量 DC30V 1Aまで*2
組み込み適用商品	NBP234AKA05	NBP235AKA03、NBP235AKA05
主要部品材質	接続用ケーブル: 耐熱電線 (AWG24) 1個同梱 (付属品)	

*1 副受信機を接続する場合は、移信用リレーユニットの端子ラベルの上に副受信機用端子ラベル (付属) を貼り付けてください。
 *2 EC-EF 接点が閉じるのは、発信機発報および感知器発報2回線以上の場合です。

P型2級受信機

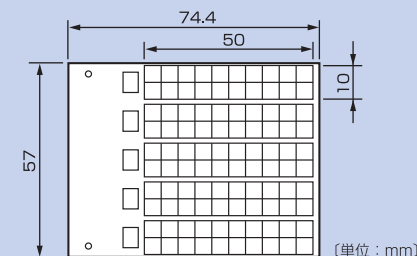
3回線内器: NBP235AKA03
 5回線内器: NBP235AKA05



上の図は5回線の寸法図です。
 3回線は地区窓の数のみ異なります。

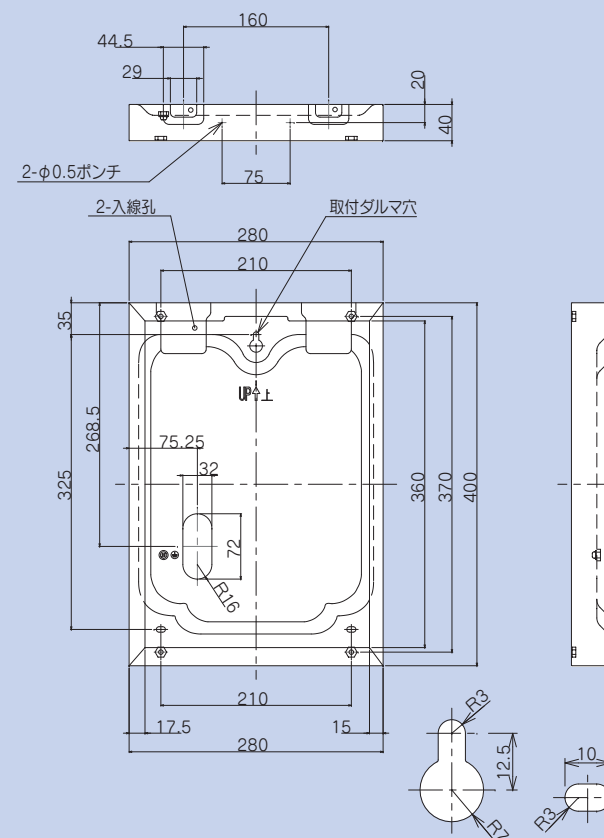
地区ラベル寸法図

図のように裏面に位置決めのための印がついています。白い紙の上に地区ラベルを置くと、表から薄く見えますので、ご活用ください。



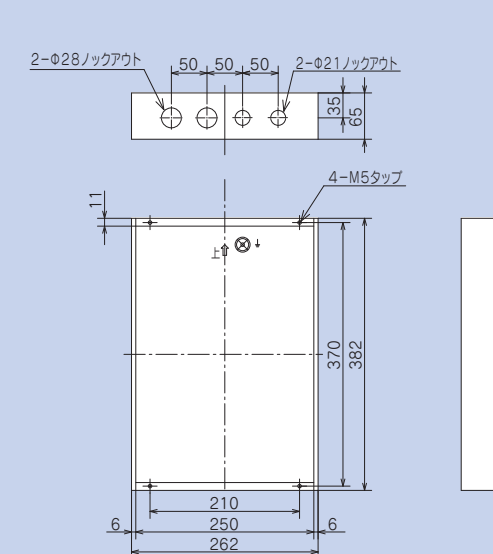
露出ボックス

NBY428EJ



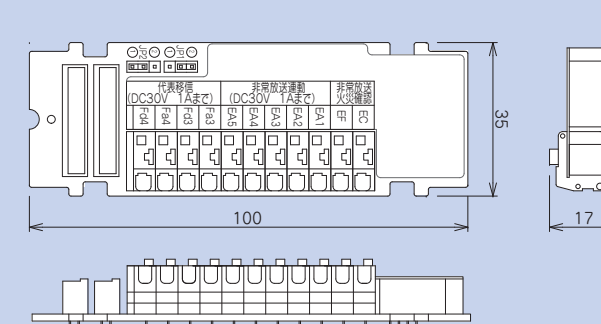
埋込ボックス

BVJ8201



移信用リレーユニット

NBY430



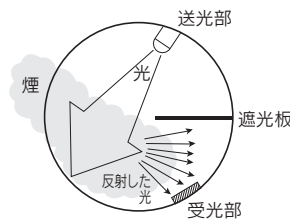
煙感知器 光電式スポット型

光電式スポット型



外観						
種類	1種	2種	3種	2信号(2種・3種)		
品番	NSS107EG	NSS207EG	NSS307EG	NSS408EG		
国家検定型式番号	感第26～29号	感第2019～20号	感第2019～21号	感第26～35号		
警戒面積	4 m 未満	150㎡	150㎡	50㎡	150㎡	50㎡
	4m以上15m未満	75㎡	75㎡	—	75㎡	—
	4m以上20m未満	75㎡	—	—	—	—
	廊下通路…歩行距離	30m	30m	20m	30m	防火戸より10m
	階段傾斜路…垂直距離	15m	15m	10m	15m	—
定格	電圧	DC24V				
	電流	100mA(監視時40μA以下) (DC24V印加平均値)				
	作動保証電圧	DC15～30V				
	使用温度範囲	-10℃～+50℃				
格質	接続できる受信機	当社受信機				
	質量	84g(ヘッド)		88g(ヘッド)		
適合ベース	露出型	NSY402EH, NSY404EH		BV4860		
	埋込型	NSY402FH, NSY404FH		BV4867		
主ボテイ	ポリカーボネート					
材外観色	グレー(マンセルN8)					
その他	—					

光電式スポット型
約1秒に一度のタイミングで行われる検知に連続9回以上感知しない限り発報しません。
より一層単発的な外部要因による非火災報少なくなり、信頼性を向上させています。

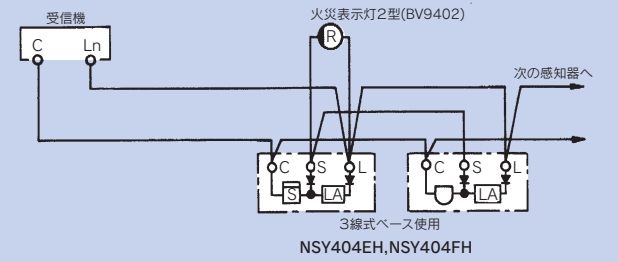


煙感知器

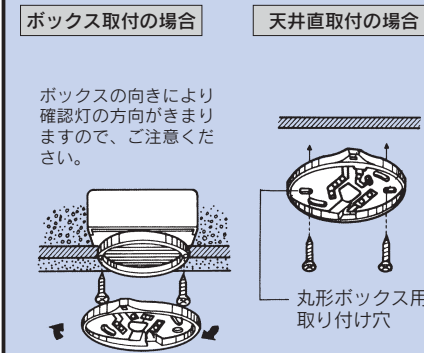
適合ベースについて(煙・熱共通)

3線式ベース使用時の接続図

熱感知器使用のとき、感知器が復旧すると火災表示灯2型は消灯します。
(熱感知器自己保持型を除く。)
(煙感知器・自己保持型熱感知器は受信機で火災復旧の操作をするまでは点灯し続けます。)

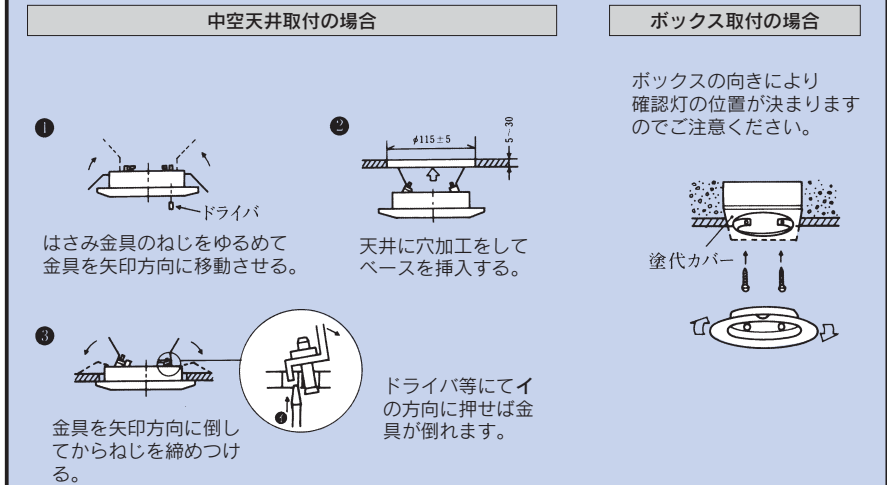


確認灯付感知器露出ベース取付要領図 NSY402EH



適合ボックス・カバー
JISC-8340 丸型露出ボックス
八角アウトレットボックス } 蛍光灯カバー
八角コンクリートボックス } 丸孔カバー
中形四角アウトレットボックス } 蛍光灯カバー
中形四角コンクリートボックス } 丸孔カバー
大型四角アウトレットボックス } 蛍光灯カバー
大型四角コンクリートボックス } 丸孔カバー
(いずれも取り付けピッチ66.7mm)
JISC-8340 丸型露出ボックス
(取り付けピッチ73mm)

確認灯付感知器埋込ベース取付要領図 NSY402FH



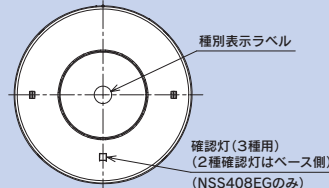
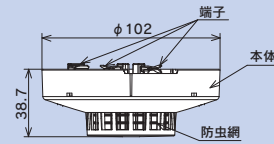
適合ボックス・カバー
JISC-8340大型四角アウトレットボックス
JISC-8340大型四角コンクリートボックス
上記ボックス用の丸孔カバー(塗代付および平)

煙感知器

(寸法単位：mm)

光電式スポット型感知器

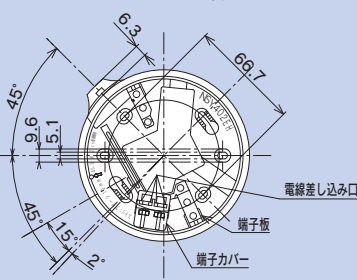
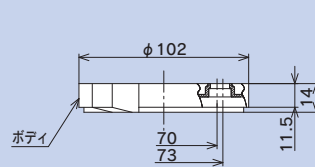
NSS107EG NSS207EG
NSS307EG NSS408EG



種別	品番	ラベル色
1種	NSS107EG	緑色
2種	NSS207EG	なし
3種	NSS307EG	赤色
2信号 (2種・3種)	NSS408EG	外円：赤色 内円：透明

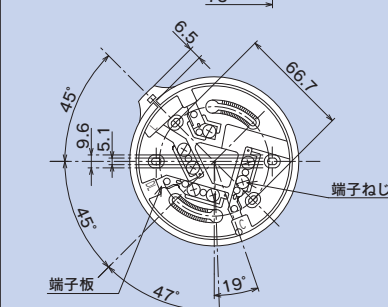
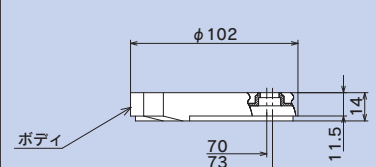
確認灯付露出ベース

NSY402EH



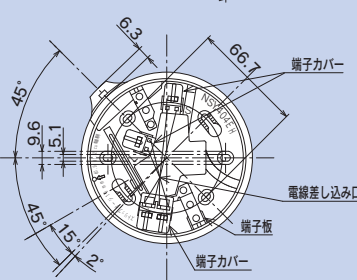
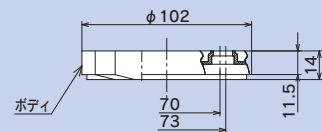
2信号型ベース

BV4860



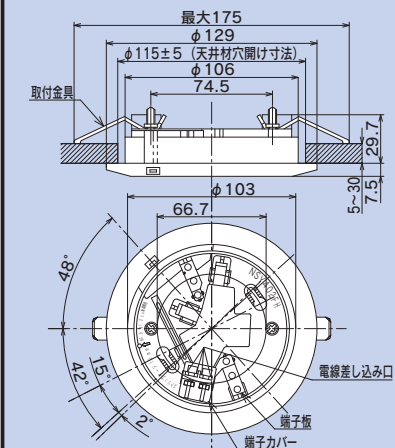
確認灯付感知器ベース(3線式)

NSY404EH



確認灯付埋込ベース

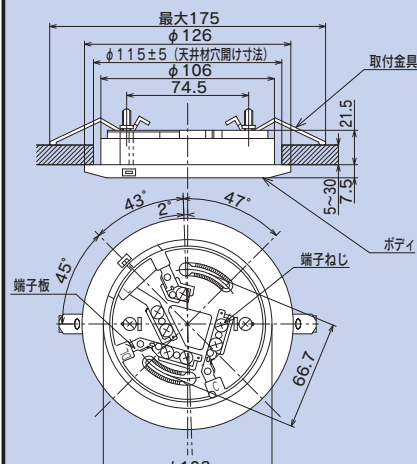
NSY402FH



●専用塗代カバー DS4312/DS43122 パナソニック製をご使用ください。

2信号型埋込ベース

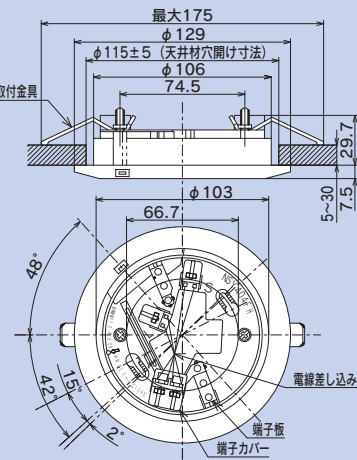
BV4867



●専用塗代カバー DS4312/DS43122 パナソニック製をご使用ください。

確認灯付感知器ベース(3線式)埋込型

NSY404FH



●専用塗代カバー DS4312/DS43122 パナソニック製をご使用ください。

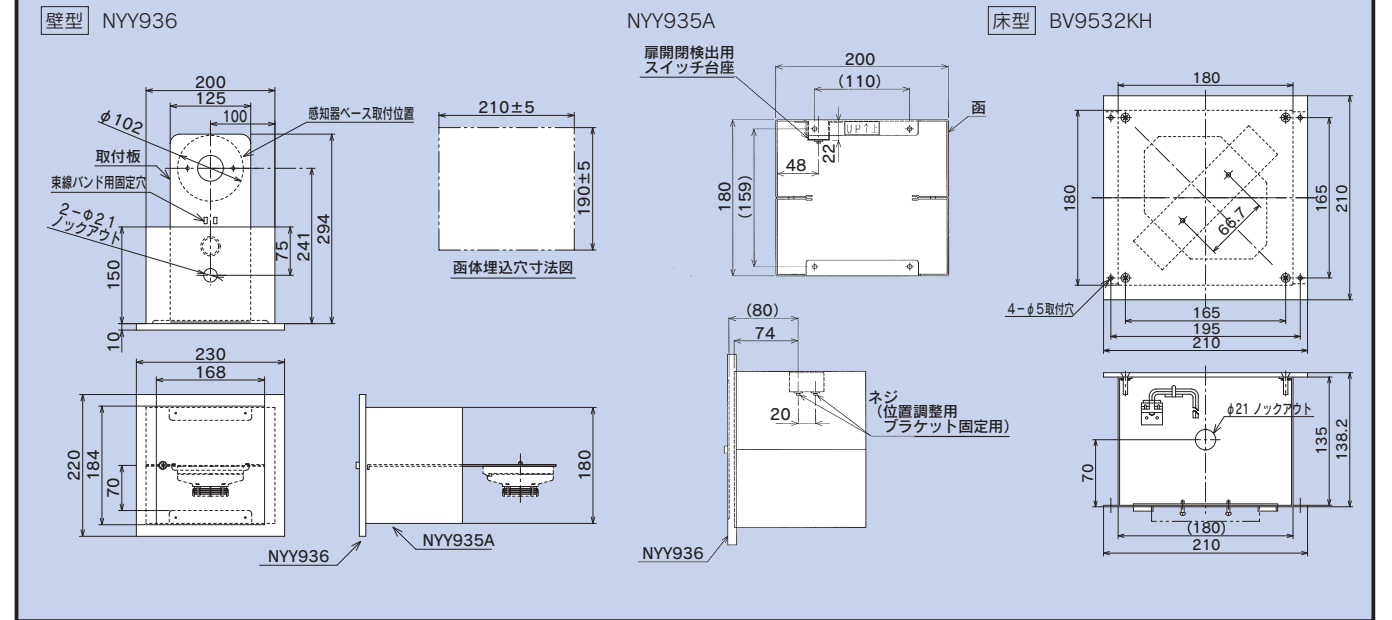
煙感知器

(寸法単位：mm)

煙感知器点検ボックス

外観	品番		カバー
品質	NYY935A (台座付)	NYY936 (内器) (壁型)	BV9532KH (床型) (パナソニック特製)
重量	1.8kg	0.9kg	2.8kg
主要部品材質	鋼板厚=1.6mm 黒色電着塗装	鋼板厚=1.6mm メラミン焼付塗装 日塗工番号：C25-80A 5分ツヤ (マンセル5Y8/0.5近似)	鋼板厚=3.2mm：外表面シマ目付き メラミン焼付塗装 塗装色：オイスターグレー 日塗工番号：G25-80A 5分ツヤ 鋼板厚=1.6mm 取付板：メラミン焼付塗装 オイスターグレー 日塗工番号：G25-80A 5分ツヤ 函：黒色電着塗装
その他	・2P端子内蔵(床型のみ) ・0.75mm、長さ600mm電線付属(端子にハンダ付け済み)(床型のみ) ・感知器ベース取付ネジ装着済み		

煙感知器点検ボックス



価格

P型受信機

P型端末機器

P型関連機器

R型システム

価格

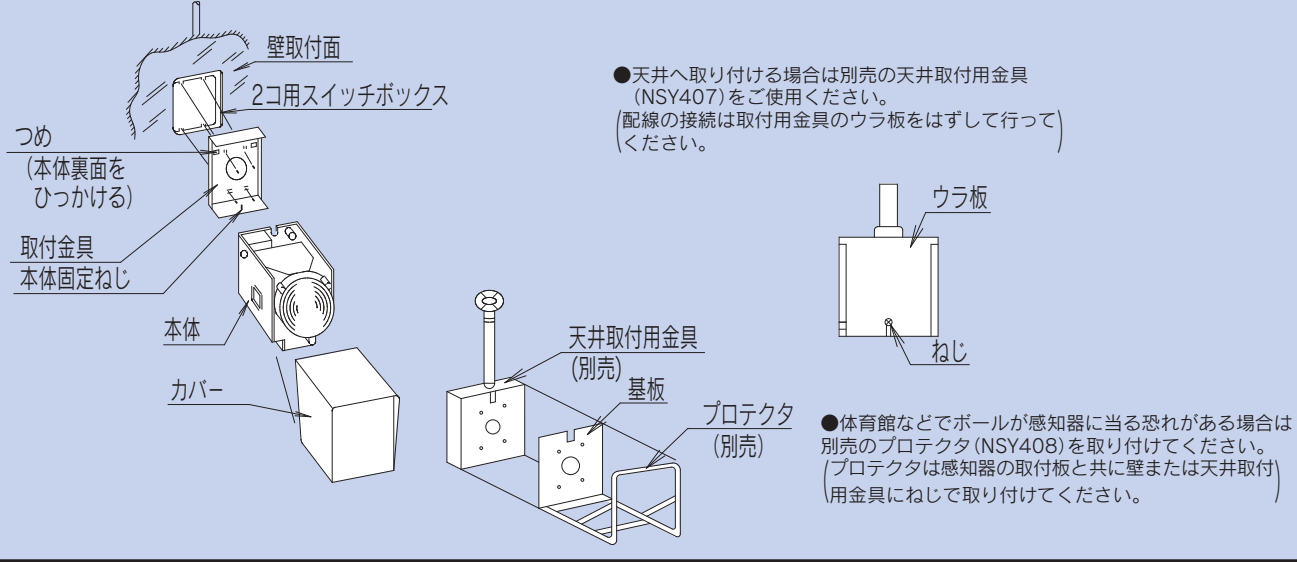
P型受信機

P型端末機器

P型関連機器

R型システム

取付方法



取付後の調整・動作確認

(受信機の電源を入れて行ってください。)

1. 光軸調整(カバーを付けずに行います。)

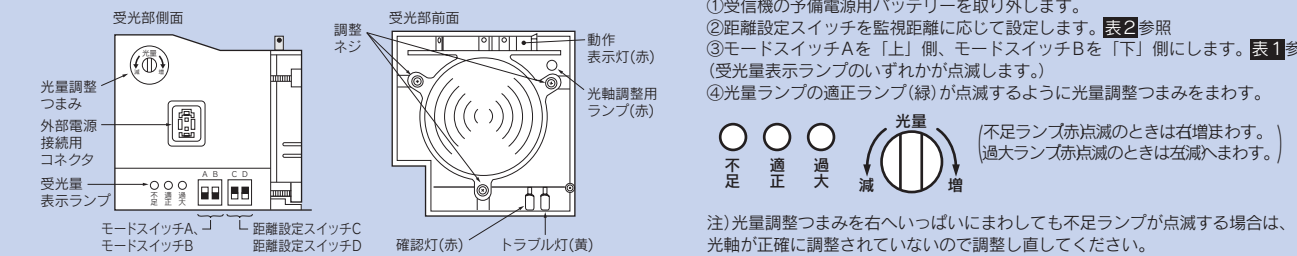


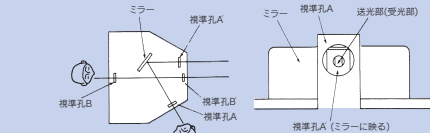
表1 モードスイッチA、モードスイッチBの設定内容について

モード	モードスイッチ	
	A	B
監視	「上」側	「上」側
火災試験	「下」側	「上」側
受光量調整	「上」側	「下」側
光軸調整	「下」側	「下」側

表2 距離設定スイッチC、距離設定スイッチDの設定内容について

監視距離	距離設定スイッチ	
	C	D
5~10m	「上」側	「上」側
10~25m	「上」側	「下」側
25~50m	「下」側	「上」側
50~100m	「下」側	「下」側

- 外部電源接続用コネクタに受信機の予備電源用バッテリーを接続します。
 - モードスイッチA、モードスイッチBを「下」側にします。**表1**参照(送光部・受光部とも光軸調整ランプ(赤)が点滅します。)
 - 受光部の視準孔A・ミラー・視準孔A'を通してその先に送光部が中心になるように調整ネジをまわして調整します。
- 注) 天井取付の場合、天井取付用金具(光電式分離型感知器用)(NSY407)(別売)のウラ板をはずし、視準孔B-B'を使用しても調整できます。



- 送光部からも同様に調整ネジをまわして光軸調整を行います。
- 光軸調整後は、送光部のカバーを取り付け、カバー固定ネジで固定します。

2. 受光量調整(カバーを付けずに行います。)

- 受信機の予備電源用バッテリーを取り外します。
 - 距離設定スイッチを監視距離に応じて設定します。**表2**参照
 - モードスイッチAを「上」側、モードスイッチBを「下」側にします。**表1**参照(受光量表示ランプのいずれかが点滅します。)
 - 光量ランプの適正ランプ(緑)が点滅するように光量調整つまみをまわす。
- 注) 不足ランプ赤点滅のときは右増ます。過大ランプ赤点滅のときは左減へまわす。

3. 動作確認(カバーを付けずに行います。)

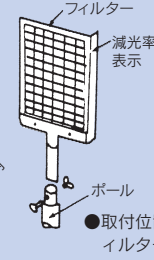
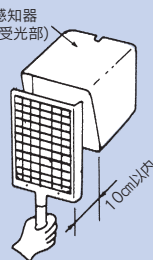
- モードスイッチA、モードスイッチBを「上」側にし、動作表示灯(赤)が点滅することを確認します。**表1**参照
 - モードスイッチAを「下」側、モードスイッチBを「上」側にします。**表1**参照
 - ②の操作後、1分以内に確認灯(赤)が点灯し、受信機が動作することを確認します。
- 注) ③の操作時に受光量を正常に計測できることを確認しますので、光軸をささぎったり、本体をゆらしたりしないでください。

初期設定は、①の操作から自動的に始まりその後約30秒間で完了します。
注) ①~③の操作時(約30秒間)に受光量の初期値を設定しますので、約30秒間は光軸をささぎったり、本体を揺らしたりしないでください。
カバーのネジ止め作業は、①の操作から約30秒経過後から行ってください。

試験方法

減光フィルター(BVT9403K)により試験をしてください。

- 感知器の設置距離・種別に応じフィルターで受光部前面(10cm以内)で光軸をささぎり、約2分間感知器が動作しないことを確認します。
- 作動フィルターで光軸をささぎり、約30秒以内に確認灯(赤)が点灯し、受信機が動作することを確認します。

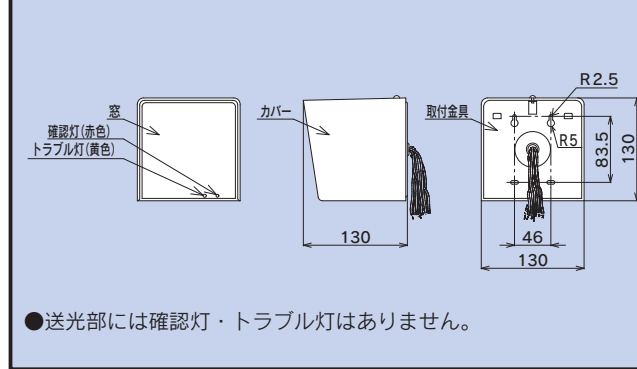


●取付位置が高くフィルターが届かない場合は感知器着脱工具などの支持棒にフィルターを取り付けてご使用ください。

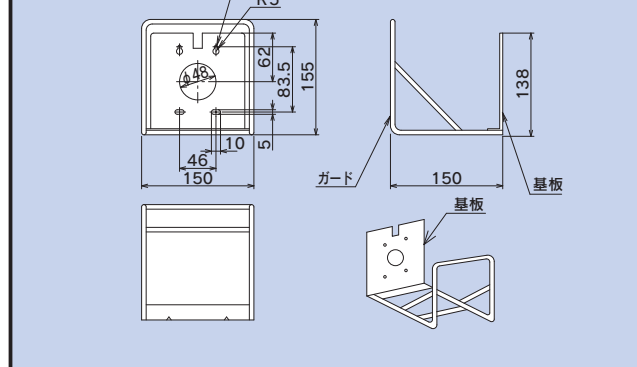
使用フィルター一覧表(数字は減光率を表す)

設置距離	点検項目		
	1種作動	2種作動	不作動
5~10m	30	40	10
10~25m	30	50	10
25~50m	40	60	20
50~100m	60	80	30

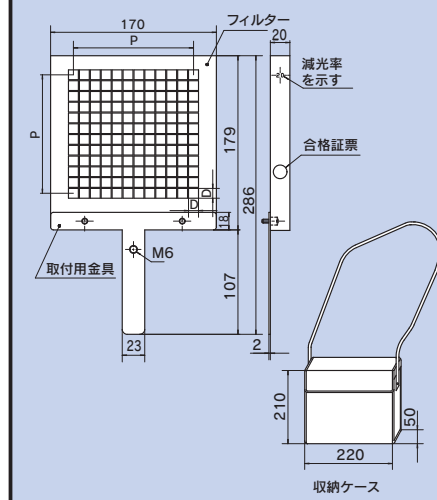
光電式分離型感知器(送光部・受光部共通)
NSL103EXA・NSL204EXA



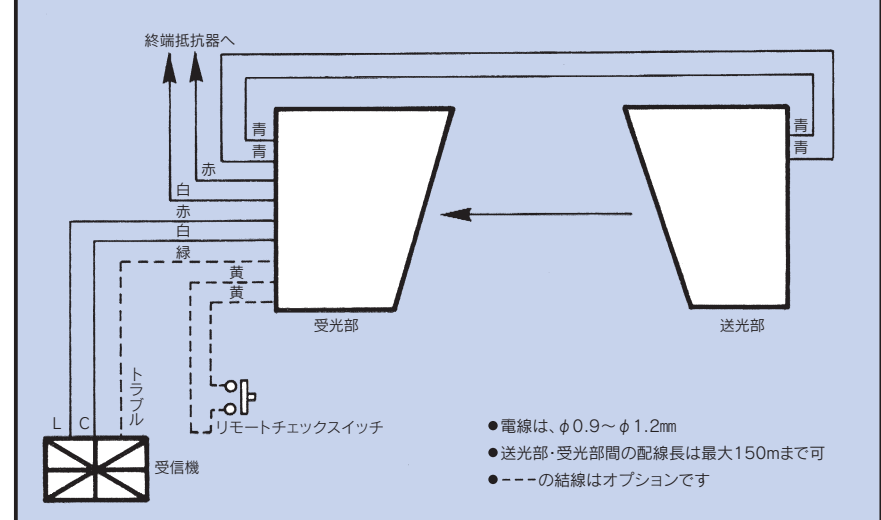
プロテクタ
NSY408



減光フィルターセット
BVT9403K(バナソニック特製)



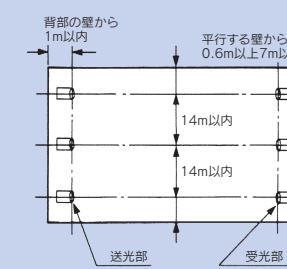
接続方法



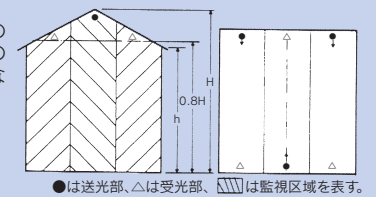
設置基準

設置方法(傾斜形天井などの例)

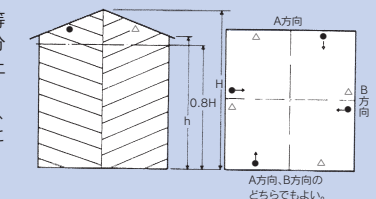
光電式分離型を設置する場合、警戒区域の1辺の長さは100m以下とすることができます。(消防法施行令第21条第2項2号)



a. 軒の高さ(h)が天井等の高さの最高となる部分の高さ(H)の80%未満となる場合(h<0.8H)



b. 軒の高さ(h)が天井等の高さの最高となる部分の高さ(H)の80%以上となる場合(h≧0.8H) この場合の例においては、光軸の設定は、棟方向と直角としてもよい。



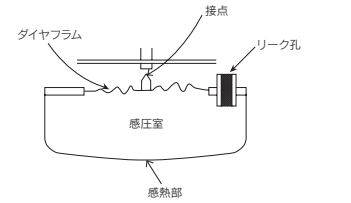
熱感知器 差動式スポット型

熱感知器 定温式スポット型

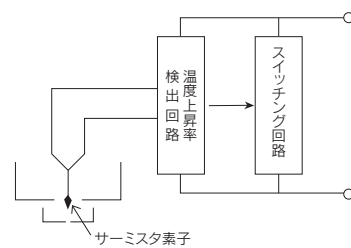
差動式スポット型(1・2種)

外観	NSP106EG NSP223EG		NSP201EGA		NSP224EN	
	NSP106EG NSP223EG		NSP201EGA		NSP224EN	
種類	1種(電子式自己保持タイプ)	2種(電子式自己保持タイプ)	2種	2種	2種	2種(防水型(電子式自己保持タイプ))
品番	NSP106EG	NSP223EG	NSP201EGA	NSP224EN	NSP224EN	NSP224EN
国家検定型式番号	感第2021~49号		感第2021~50号		感第26~24号	
警戒面積	4m未満	耐火建築物 90㎡ その他 50㎡	70㎡ 40㎡		70㎡ 40㎡	
	4m以上 8m未満	耐火建築物 45㎡ その他 30㎡	35㎡ 25㎡		35㎡ 25㎡	
定格電圧	DC24V	DC24V	DC30V	DC24V	DC24V	DC24V
定格電流	100mA	100mA	100mA	100mA	50mA	50mA
使用温度範囲	-10℃ ~ +50℃					
作動方式	サーミスタ方式	サーミスタ方式	常時開路方式	サーミスタ方式	サーミスタ方式	サーミスタ方式
付属機能	確認灯保持	確認灯保持	-	確認灯保持	確認灯保持	確認灯保持
接続できる受信機	当社受信機					
質量	59g(ヘッド)	59g(ヘッド)	100g(ヘッド)	87g(リード線式)	87g(リード線式)	87g(リード線式)
適合ベース	露出: NSY402EH, NSY404EH	埋込: NSY402FH, NSY404FH	露出: NSY402EH, NSY404EH	-	-	-
ボデ	PC樹脂	PC樹脂	変性ポリカーボネート	PC樹脂	PC樹脂	PC樹脂
塗装色	グレー(マンセルN8)					

常時回路方式
急激な温度上昇をうけると感圧室内の空気が膨張し、ダイヤフラムを圧して接点を閉じます。緩やかな温度変化に対してはリーク孔の作用によって外圧との平衡を保ち誤報を防止します。



サーミスタ方式
温度により抵抗値が変化する抵抗体であるサーミスタ素子、温度上昇率検出回路、スイッチング回路等で構成され、火災の際、急激な温度上昇を受けると、温度上昇率検出回路が急激な温度上昇を検出し、スイッチング回路を通じて、受信機に火災信号を送ります。緩やかな温度変化に対しては、温度上昇率検出回路は火災信号を発信しないようになっています。

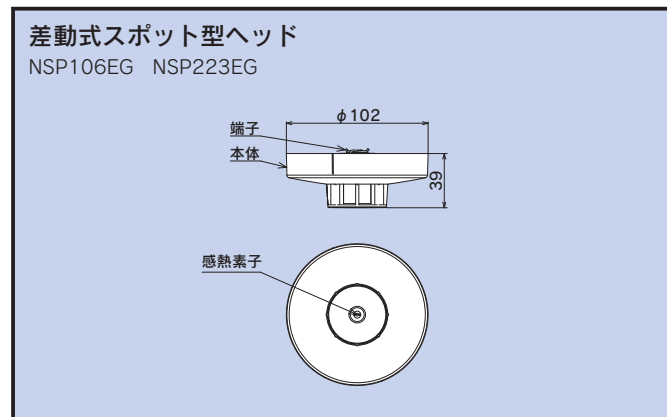
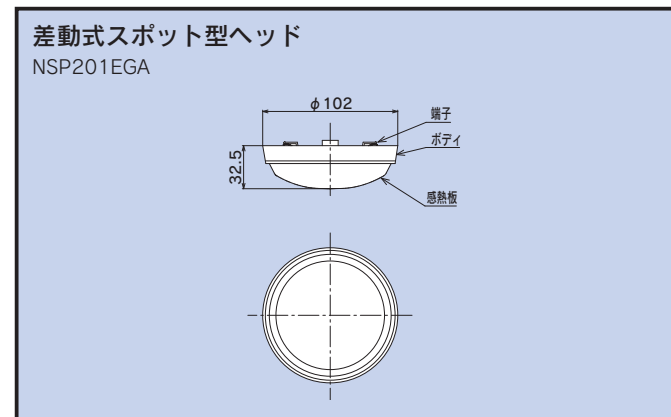


P型受信機

P型関連機器

熱感知器

●感知器ベースの寸法は77ページをご覧ください。



定温式スポット型(1種・特種)

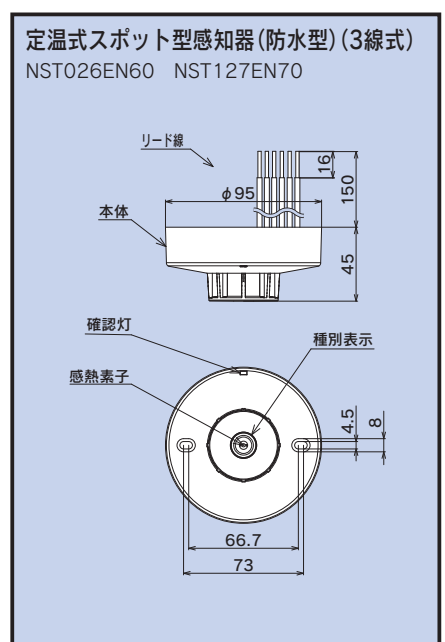
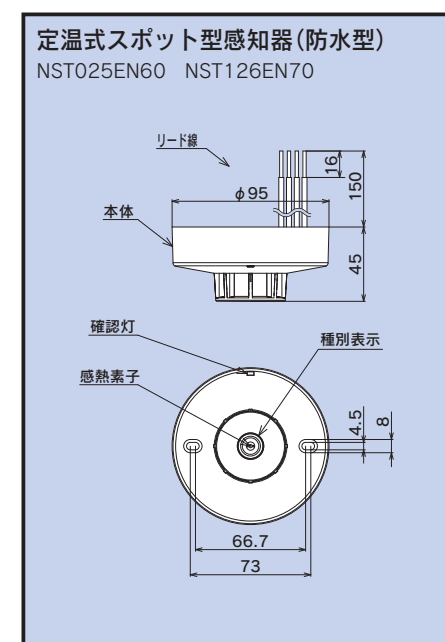
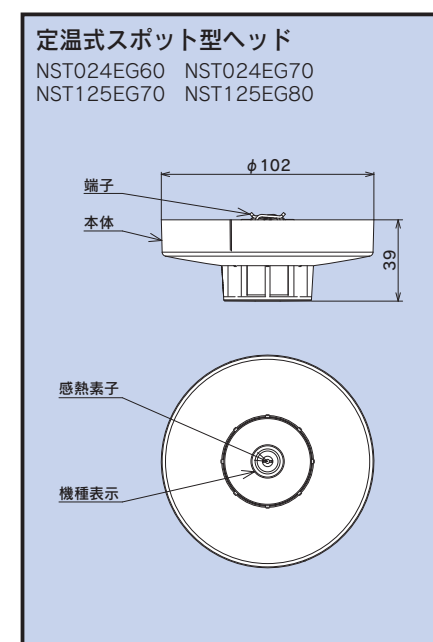
定温式スポット型(防水型)

外観	NST024EG60		NST125EG70		NST025EN60		NST127EN70	
	NST024EG60		NST125EG70		NST025EN60		NST127EN70	
種類	特種(電子式自己保持)	特種(電子式自己保持)	1種(電子式自己保持)	1種(電子式自己保持)	特種防水型(電子式自己保持)	特種防水型(電子式自己保持)	1種防水型(電子式自己保持)	1種防水型(電子式自己保持)
公称作動温度	60℃	70℃	70℃	80℃	60℃	60℃	70℃	70℃
品番	NST024EG60	NST024EG70	NST125EG70	NST125EG80	NST025EN60	NST026EN60	NST126EN70	NST127EN70
国家検定型式番号	感第2021~52号		感第2021~55号		感第2021~53号		感第2021~54号	
警戒面積	4m未満	耐火建築物 70㎡ その他 40㎡	60㎡ 30㎡		70㎡ 40㎡		60㎡ 30㎡	
	4m以上 8m未満	耐火建築物 35㎡ その他 25㎡	30㎡ 15㎡		35㎡ 25㎡		30㎡ 15㎡	
定格電圧	DC24V				DC24V			
定格電流	100mA				50mA			
使用温度範囲	-10℃ ~ +40℃	-10℃ ~ +50℃	-10℃ ~ +50℃	-10℃ ~ +60℃	-10℃ ~ +40℃		-10℃ ~ +50℃	
作動方式	サーミスタ方式							
付属機能	確認灯保持				確認灯保持			
接続できる受信機	当社受信機							
質量	59g(ヘッド)				87g(リード線式)			
適合ベース	露出: NSY402EH, NSY404EH				埋込: NSY402FH, HSY404FH			
ボデ	PC樹脂				PC樹脂			
塗装色	グレー(マンセルN8)				グレー(マンセルN8)			

サーミスタ方式
温度により抵抗値が変化する抵抗体であるサーミスタ素子、温度検出回路、スイッチング回路等で構成され、火災の際、温度検出回路が一定温度を検出し、スイッチング回路を通じて、受信機に火災信号を送ります。

熱感知器

●感知器ベースの寸法は77ページをご覧ください。



価格

P型受信機

P型関連機器

P型関連機器

R型システム

熱感知器 定温式スポット型

熱感知器 熱電対式

差動式分布型(熱電対式)感知器は当社受信機、中継器とのシステムで施工くださいますようお願い致します。

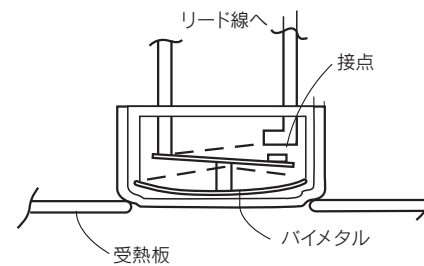
定温式スポット型(特種・1種)

定温式スポット型(防水型)

外観						
種類	特種	特種	1種	1種	特種防水型	1種防水型
公称作動温度	60℃	70℃	70℃	80℃	60℃	70℃
品番	NST001EGA60	NST001EGA70	NST101EGA70	NST101EGA80	NST003ENA60	NST103ENA70
国家検定型式番号	感第26~38号	感第26~39号	感第26~49号	感第26~50号	感第26~40号	感第26~51号
警戒面積	耐火建築物	70㎡		60㎡	70㎡	60㎡
	その他	40㎡		30㎡	40㎡	30㎡
4m以上8m未満	耐火建築物	35㎡		30㎡	35㎡	30㎡
	その他	25㎡		15㎡	25㎡	15㎡
電圧	DC30V			DC30V		
	70mA			100mA		
使用温度範囲	-10℃~+40℃	-10℃~+50℃		-10℃~+60℃	-10℃~+40℃	-10℃~+50℃
動作方式	常時回路方式					
付属機能	-					
質量	70g(ヘッド)			75g(リード線式)		
適合ベース	露出: NSY402EH, NSY404EH					
主材	変性ポリカーボネート、変性ABS樹脂			ABS樹脂		
塗装色	グレー(マンセルN8)			グレー(マンセルN8)		

作動原理

火災の熱を感熱板で受熱し円板バイメタルに伝導します。この温度が感知器の公称作動温度より高くなったとき、円板バイメタルが反転して接点を閉じます。

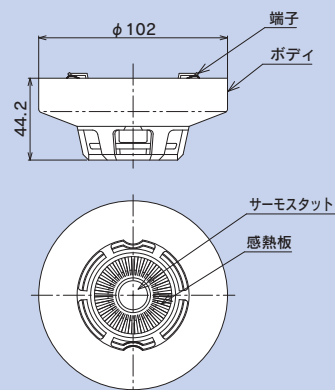


熱感知器

●感知器ベースの寸法は77ページをご覧ください。

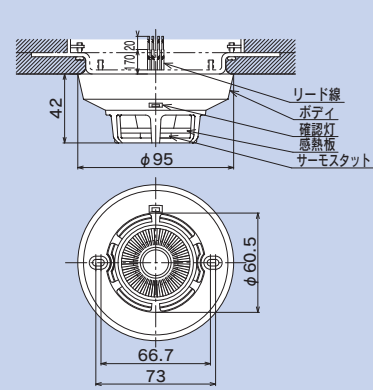
定温式スポット型ヘッド

NST001EGA60 NST001EGA70
NST101EGA70 NST101EGA80



定温式スポット型感知器(防水型)

NST003ENA60 NST103ENA70



差動式分布型(熱電対式)検出器

熱電対

外観						
	NSD202EXD	NSD202FXB NSD302FXB				
種類	2種露出	2種埋込	3種埋込		品番	NSY416CX(白) NSY417CX(赤)
品番	NSD202EXD	NSD202FXB	NSD302FXB		熱電対部全長	445mm
国家検定型式番号	感第7~60~1号		感第7~61~1号		外径	φ2.3
設置基準	最小耐火	88㎡まで熱電対部4本			熱電対素子数	10対
	その他	72㎡まで熱電対部4本			熱電対部数	1本
	1本当たりの警戒面積	88㎡を超える場合22㎡につき熱電対部1本			全長	445mm
	検出器1台当たりの熱電対部接続数	72㎡を超える場合18㎡につき熱電対部1本			最高起電力	室温より30deg高い風速85cm/secの気流中に投入した場合
最大合成抵抗	9Ω			最高起電力	1mV	
電圧	1.24mV			2.52mV	0.7mVになる時間	3.0~6.4sec
接点容量	DC30V 100mA				導体抵抗(Ω)1本	0.123Ω(20℃)
質量	180g(本体の場合120g)					

注)当社受信機、中継器に接続可能です

メーターリレー試験器

外観		
	品番	NSY415D(MT-10S)
安全センター認定番号	評14-346号	
接続口	ジャック	

メッセンジャーワイヤー付接続線

品番	NSY420
寸法	導体1.0φ軟銅線×2(錫メッキ) 支持1.2φ鋼鉄線
仕様	被覆:PVC白色(極性表示付)1巻300m

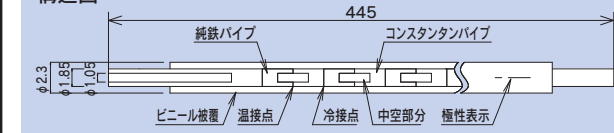
接続電線

品番	NSY419B
寸法	外径φ2.3 芯線φ1.0 1巻200m
仕様	熱電対部の接続用(極性表示付)

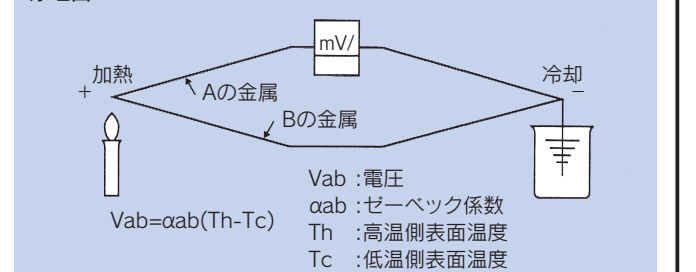
原理

2つの異なる物質からなる金属線AとBを両端で接続し、一方の接点を加熱し、他の接点を冷却し、温度差を与えると回路の開放端で起電力が測定できます。このように測定された電圧は温度との間に直接的な関係があります。この関係はゼーベック効果が発見したもので、ゼーベック効果と呼ばれています。このゼーベック効果を巧みに火災感知器に応用したものが差動式分布型感知器熱電対式です。

構造図



原理図



熱感知器 熱電対式 Easyサーモワイヤー

差動式分布型(熱電対式)感知器は当社受信機、中継器とのシステムで施工下さいませお願い致します。

差動式分布型(熱電対式)Easyサーモワイヤー専用検出器

外観											
種類	2種露出 2種埋込										
品番	NSD205EXA NSD205FXA										
国家検定型式番号	感第28~15号										
設置基準	<table border="1"> <tr> <td>最小耐火</td> <td>88m²までEasyサーモワイヤー専用熱電対部4本</td> </tr> <tr> <td>その他</td> <td>72m²までEasyサーモワイヤー専用熱電対部4本</td> </tr> <tr> <td>1本当たりの警戒面積</td> <td>88m²を超える場合22m²につきEasyサーモワイヤー専用熱電対部1本</td> </tr> <tr> <td>検出器1台当たりの熱電対部接続数</td> <td>72m²を超える場合18m²につきEasyサーモワイヤー専用熱電対部1本</td> </tr> <tr> <td>最大合成抵抗</td> <td>9Ω</td> </tr> </table>	最小耐火	88m ² までEasyサーモワイヤー専用熱電対部4本	その他	72m ² までEasyサーモワイヤー専用熱電対部4本	1本当たりの警戒面積	88m ² を超える場合22m ² につきEasyサーモワイヤー専用熱電対部1本	検出器1台当たりの熱電対部接続数	72m ² を超える場合18m ² につきEasyサーモワイヤー専用熱電対部1本	最大合成抵抗	9Ω
最小耐火	88m ² までEasyサーモワイヤー専用熱電対部4本										
その他	72m ² までEasyサーモワイヤー専用熱電対部4本										
1本当たりの警戒面積	88m ² を超える場合22m ² につきEasyサーモワイヤー専用熱電対部1本										
検出器1台当たりの熱電対部接続数	72m ² を超える場合18m ² につきEasyサーモワイヤー専用熱電対部1本										
最大合成抵抗	9Ω										

注) 当社受信機、中継器に接続可能です。
注) メーターリレー試験器、メッセンジャーワイヤー付接続線、接続電線(白)、銅スリーブ、ビニルスリーブ、熱電対専用圧着工具、収容箱は従来品(熱電対式)をご使用ください。

Easyサーモワイヤー

外観	
品番	NSY526 (白) NSY527 (赤)
仕様	300m巻 Easyサーモワイヤー用熱電対部を3.5m 間隔にて計85本組み込み済み

Easyサーモワイヤー専用熱電対部

外観	
品番	NSY523A (白) NSY524A (赤)
全長	658mm
外径	φ2.3mm
熱電対素子数	2.5対×4本
導体抵抗	0.090Ω (20℃)

熱感知器 差動式分布型 空気管式 感知器収容箱

差動式分布型2種・3種(空気管式)

外観	
種類	2種 3種
品番	NSB202EXB NSB302EXB
国家検定型式番号	感第7~86号 感第7~87号
取付け面の高さ	15m未満
電圧	DC30V
電流	100mA
確認灯	赤色発光ダイオード
使用周囲温度	-10℃ ~ +50℃
作動方式	常時開路方式
空気管長さ	最大100m
質量	300g

差動式分布型感知器収容箱

外観	
品番	NSY405EJ02H (露出) NSY405FJ02H (埋込) (差動式分布型感知器収容箱2型) NSY405EJ04H (露出) NSY405FJ04H (埋込) (差動式分布型感知器収容箱4型) NSY405EJ06H (露出) (差動式分布型感知器収容箱6型)
塗装色	日塗工番号: C25-80A 5分ツヤ

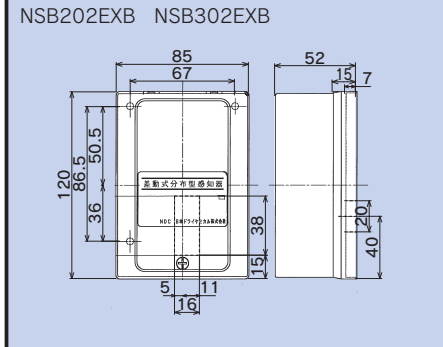
空気管

●空気管(白色) NSY424A	
●空気管(メッセンジャーワイヤー付) NSY425A	
材質	銅管 外径φ2.0内径φ1.4 ビニル被覆
メッセンジャーワイヤー	亜鉛メッキ鉄線 外径φ1.6 ビニル被覆
質量	4kg
材質	銅管 外径φ2.0内径φ1.4 メラミン焼付塗装(白)
質量	1.3kg

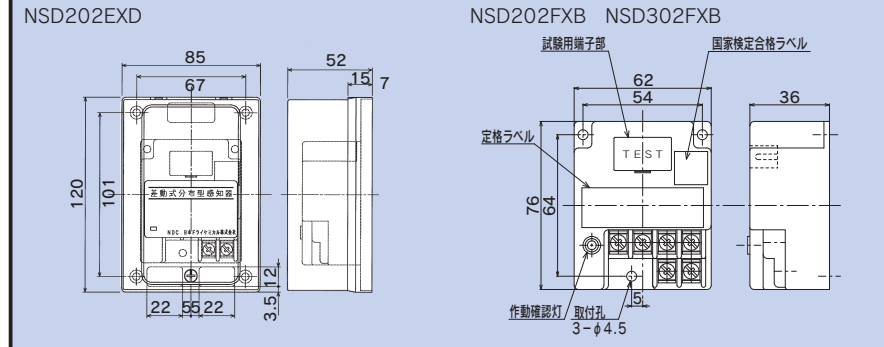
熱感知器 熱電対式 Easyサーモワイヤー

(寸法単位: mm)

差動式分布型感知器(空気管式)



差動式分布型感知器(熱電対式)

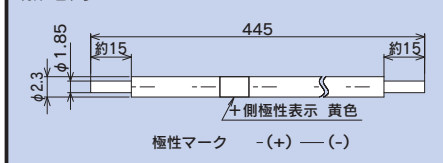


差動式分布型感知器収容箱 NSY405FJ02H NSY405EJ02H ●本図は2型を示す

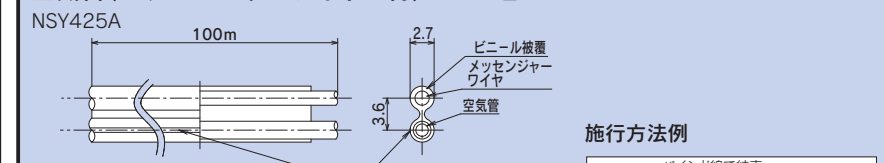
種類	埋込		種類	露出			
	A	B		収容個数※	A	B	収容個数※
2型	270	240	2	2型	250	220	2
4型	450	420	4	4型	450	420	4
6型	650	620	6	6型	650	620	6

※空気管式、熱電対式

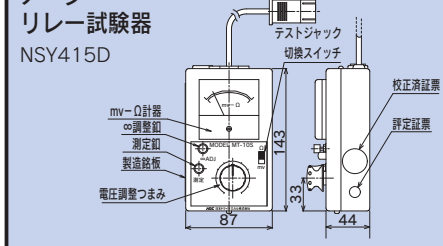
熱電対 NSY416CX NSY417CX



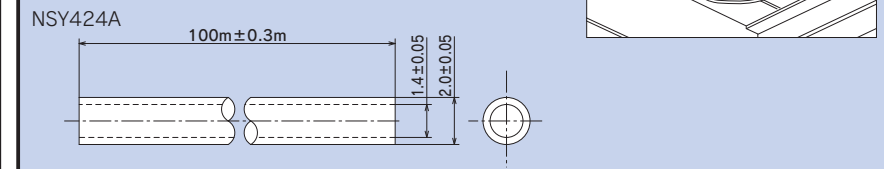
空気管(メッセンジャーワイヤー付)100m巻 NSY425A



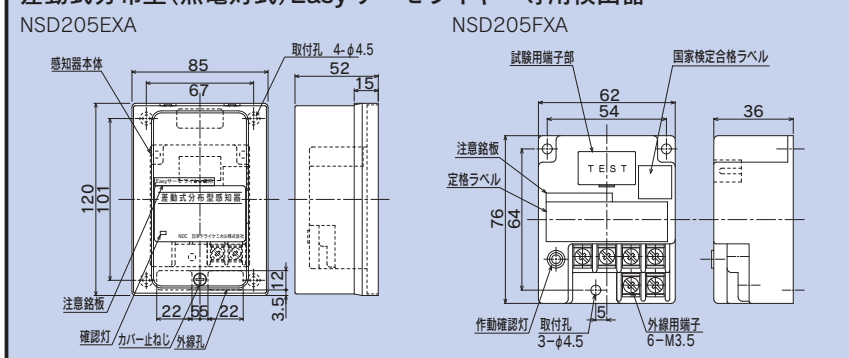
メーターリレー試験器 NSY415D



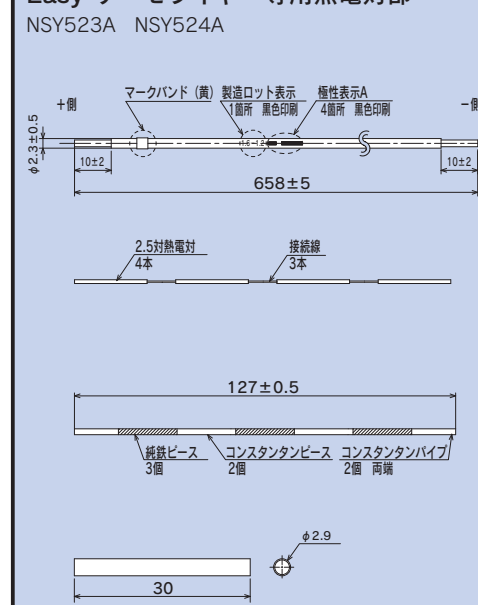
空気管(白色)100m巻 NSY424A



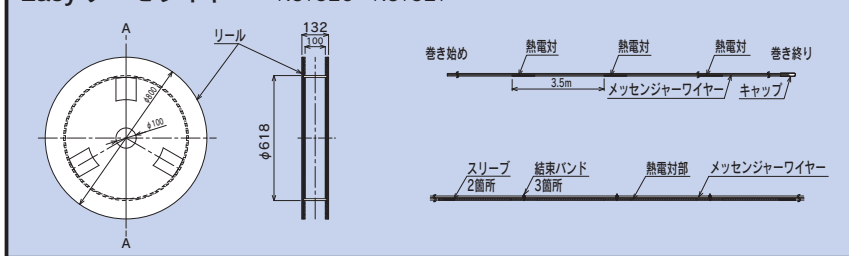
差動式分布型(熱電対式)Easyサーモワイヤー専用検出器



Easyサーモワイヤー専用熱電対部 NSY523A NSY524A



Easyサーモワイヤー NSY526 NSY527



炎感知器

赤外線検知方式

(寸法単位：mm)

総合盤

価格

P型受信機

P型端末機器

P型関連機器

R型システム

価格

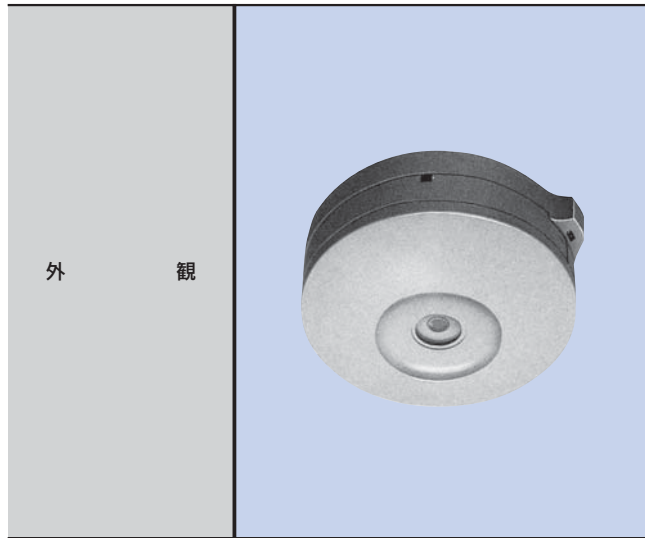
P型受信機

P型端末機器

P型関連機器

R型システム

炎感知器



品番	NSF904EGA
国家検定型式番号	感第24~45号
定格容量	DC30V 100mA
監視時消費電流	250μA以下(DC24V印加時)
使用電圧範囲	DC15~30V
使用温度範囲	-10℃ ~ +50℃
格接続受信機	受第26~18号 左記以外の場合は当社にご相談ください。
質量	180g
適合取付ベース	NSY402EH

壁面取付台(炎感知器用)

品番	BV9592(パナソニック(株)製)
電圧・電流	DC24V 100mA
確認灯	角型発光ダイオード (消灯時白色・点灯時赤色)
結線仕様	無極性
適用電線	φ0.9 φ1.2 Cu単線専用
質量	170g
取付台	材質：ガラス入りナイロン 塗装色：ライトグレー(マンセル5.0Y8.5/1.0近似色)
ベース取付台	材質：ガラス入りナイロン 塗装色：ライトグレー(マンセル5.0Y8.5/1.0近似色)
その他	八角アウトレットボックス 八角コンクリートボックス 中型四角アウトレットボックス 中型四角コンクリートボックス 大型四角アウトレットボックス 大型四角コンクリートボックス 上記ボックスの丸穴カバー (いずれも取り付けピッチ66.7mm) 丸型露出ボックス(取付ピッチ73mm)

検知領域

公称監視距離	13m~20m					
最大視野角	100°(±50°)					
角度(度)	0	±10	±20	±30	±40	±50
公称監視距離(m)	20	20	19	18	16	13

次のような場所には取り付けないでください。

- 腐食性ガスの発生するおそれのある場所
- 著しく高温となる場所
- 結露が発生する場所
- 水蒸気が多量に滞留する場所
- 火を使用する設備で炎が露出するものが設けられている場所
- 防爆環境や高周波等のノイズが生じる場所
- 赤外線を発する機器がある場所
- 反射光を含む太陽光が感知器にあたる場所

炎感知器 NSF904EGA

壁面取付台(炎感知器用) BV9592

総合盤(大型)

機種	P型1級総合盤内器		P型2級総合盤内器	
品番	総合盤内器 NYE163AK		総合盤内器 NYE216AK	
形状	露出ボックス(屋内用) NYY948EJ 質量2.9kg	埋込ボックス(屋内用) NYY948FJ 質量3.4kg	露出ボックス(屋内用) NYY948EJ 質量2.9kg	埋込ボックス(屋内用) NYY948FJ 質量3.4kg
ベッセル	縦型			
発信機	一般 DC24V 10mA			
表示灯	一般			
使用周囲温度	リング型 LED: 24V 9mA			
内器質量	3.8kg		3.8kg	
その他	差動分布型感知器(空気管式)2個の取付スペースあり			

小型総合盤

小型総合盤(ベルなし)

機種	P型1級小型総合盤内器		P型2級小型総合盤内器		P型1級小型総合盤内器		P型2級小型総合盤内器	
品番	総合盤内器 NYE164AK		総合盤内器 NYE217AK		総合盤内器 NYE168AK		総合盤内器 NYE218AK	
形状	露出ボックス(小型・屋内用) NYY949EJ 質量2.1kg	埋込ボックス(小型・屋内・屋外用) NYY949FJ 質量2.1kg	露出ボックス(小型・屋内用) NYY949EJ 質量2.1kg	埋込ボックス(小型・屋内・屋外用) NYY949FJ 質量2.1kg	露出ボックス(小型・屋内用) NYY949EJ 質量2.1kg	埋込ボックス(小型・屋内・屋外用) NYY949FJ 質量2.1kg	露出ボックス(小型・屋内用) NYY949EJ 質量2.1kg	埋込ボックス(小型・屋内・屋外用) NYY949FJ 質量2.1kg
ベッセル	縦型、横型		縦型、横型		縦型、横型		縦型、横型	
発信機	一般 DC24V 10mA				—			
表示灯	一般				一般			
使用周囲温度	リング型 LED: 24V 9mA				リング型 LED: 24V 9mA			
内器質量	2.6kg		2.6kg		1.8kg		1.8kg	

小型総合盤(防雨型)

小型総合盤(防雨型)(ベルなし)

機種	P型1級小型総合盤内器(防雨型)		P型2級小型総合盤内器(防雨型)		P型1級小型総合盤内器(防雨型)		P型2級小型総合盤内器(防雨型)	
品番	総合盤内器 NYE164KPA		総合盤内器 NYE217KPA		総合盤内器 NYE168KPA		総合盤内器 NYE218KPA	
形状	露出ボックス(小型・屋外用) NYY950EJ 質量2.1kg	埋込ボックス(小型・屋内・屋外用) NYY949FJ 質量2.1kg	露出ボックス(小型・屋外用) NYY950EJ 質量2.1kg	埋込ボックス(小型・屋内・屋外用) NYY949FJ 質量2.1kg	露出ボックス(小型・屋外用) NYY950EJ 質量2.1kg	埋込ボックス(小型・屋内・屋外用) NYY949FJ 質量2.1kg	露出ボックス(小型・屋外用) NYY950EJ 質量2.1kg	埋込ボックス(小型・屋内・屋外用) NYY949FJ 質量2.1kg
ベッセル	縦型		縦型		縦型		縦型	
発信機	一般 DC24V 10mA				—			
表示灯	一般				一般			
使用周囲温度	リング型 LED: 24V 9mA				リング型 LED: 24V 9mA			
内器質量	2.7kg		2.7kg		1.9kg		1.9kg	

総合盤

(寸法単位：mm)

総合盤
 総合盤P型1級内器 NYE163AK
 P型2級内器 NYE216AK

総合盤露出BOX NYY948EJ

総合盤埋込BOX NYY948FJ

小型総合盤
 P型1級内器 NYE164AK
 P型2級内器 NYE217AK

P型1級内器 NYE168AK
 P型2級内器 NYE218AK (ベルなし)

P型1級内器 NYE164KPA
 P型2級内器 NYE217KPA (防雨型)

P型1級内器 NYE168KPA
 P型2級内器 NYE218KPA (防雨型・ベルなし)

総合盤埋込BOX
 露出BOX(小型・屋外用) NYY949EJ

埋込BOX(小型・屋内・屋外用) NYY949FJ

露出BOX(小型・屋外用) NYY950EJ

発信機

(寸法単位：mm)

発信機(P型1級) **発信機(P型2級)**

外観

NYM121CF
NYM207CF

品番	NYM121CF	NYM122DF	NYM207CF	NYM208DF
機種	P型1級		P型2級	
国家検定型番	発第30～3号	発第30～4号	発第30～7号	発第30～8号
電圧・電源	DC30V 3A			
使用周囲温度	-10℃～+50℃	-20℃～+70℃	-10℃～+50℃	-20℃～+70℃
質量	110g	115g	110g	115g
適用電線	φ0.9～φ1.2単線			

内部回路図

※ 埋込屋外型は防水パッキン付となります。
 注) スイッチボックスへ取り付けできません。スイッチボックスへ取り付けの場合は、BV9701(発信機用埋込プレート)(別売)もしくはBV9741(発信機用露出ボックス屋外用)(別売)をご使用ください。

発信機付属品
発信機用露出ボックス **発信機用埋込プレート(屋内・屋外兼用)**

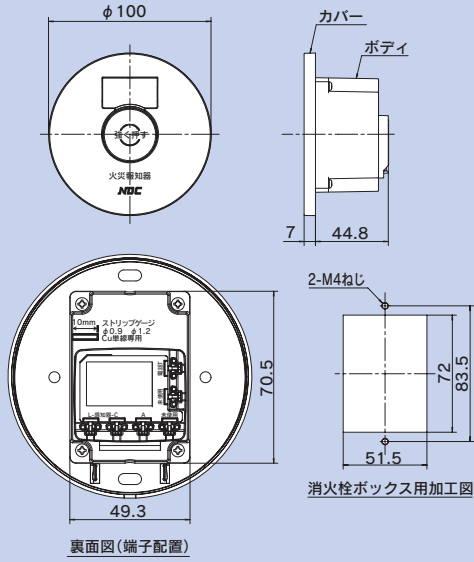
外観

BV9741 BV9701

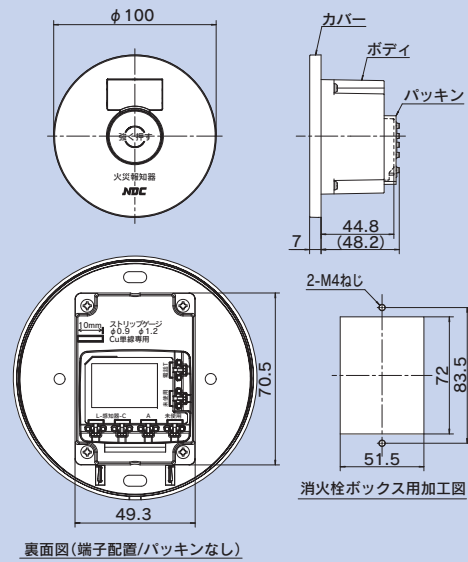
品番	BV9741(パナソニック(株)製)	BV9701(パナソニック(株)製)
使用周囲温度	-10℃～+50℃	
質量	175g	90g
用途	従来の露出型取り付けの場合に、発信機と組み合わせて使用します。本品付属のカバーの代わりに、表示灯(リング型)(別売)の取り付けも可能です。	従来型の発信機(φ140)からリニューアルする場合に、発信機と組み合わせて使用します。スイッチボックス(1コ用または2コ用)に取り付けも可能です。

※[PX]用発信機、[RX]用発信機、非常警報設備用起動装置にも使用できます。

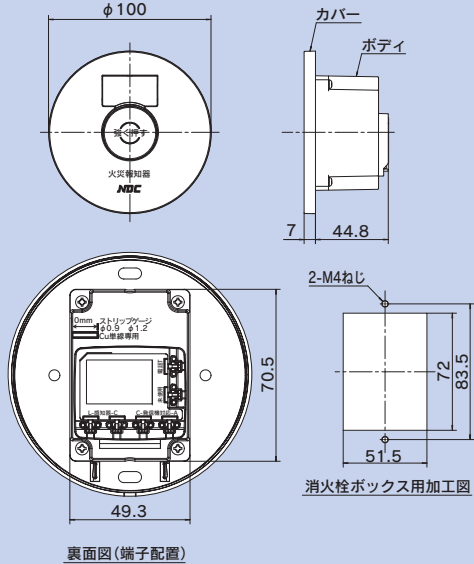
P型1級 埋込屋内型 NYM121CF



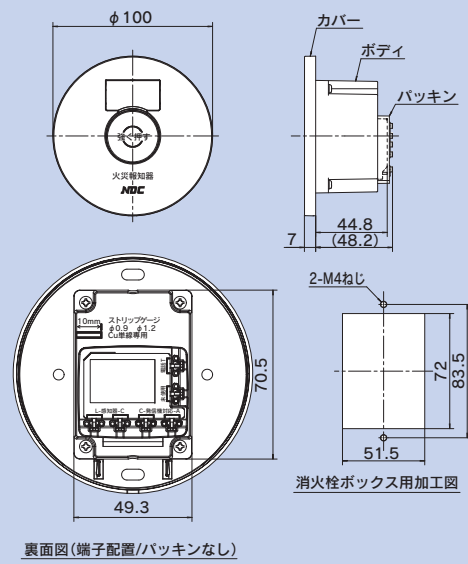
P型1級 埋込屋外型 NYM122DF



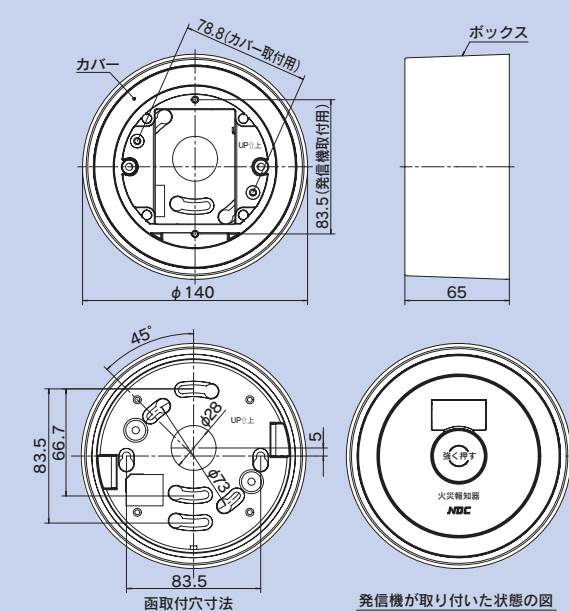
P型2級 埋込屋内型 NYM207CF



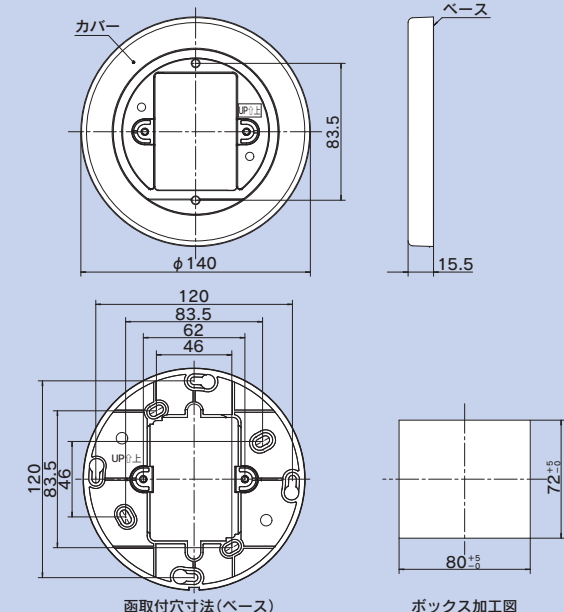
P型2級 埋込屋外型 NYM208DF



発信機用露出ボックス BV9741



発信機用埋込プレート BV9701



音響装置

150φ防雨ベル

耐圧防爆型ベル

外観			
品番	NYB914EXB	NYB916NX	EMB-6(サクサテク/特製)
型式番号	認評音第26~1号	認評音第26~2号	認評音第13~4号
定格電圧	DC24V	DC24V	DC24V
定格電流	10mA	10mA	15mA+15%
最低動作電圧	16V	16V	19.2V
音響量	定格電圧を加え無響室でベルの中心より1m離れた点で90dB以上		
質量	400g	500g	3kg
動力	モーター駆動方式	モーター駆動方式	モーター駆動方式
その他	適用ボックス：1口用スイッチボックス注) ギョウ材質：アルミニウム合金ダイカスト ギョウ仕上：メラミン焼付塗装(赤色) ボディ材質：ABS樹脂 使用上の注意 ・取付：造管材直付け ・埋込配管専用 ・造管材とハウジングは必ずコーティングを施してください。 ・ネジ：ホネジ(M4.1)を使用してください。		安検型式番号：第TC15174号

注) 露出配管は使用できません。
 なお、1口用スイッチボックスは配線収納用です。

ベル埋込ボックス

外観	
品番	NBL-UBOX
種類	150φ用
主要部材	1.6t鋼板防錆塗装
ノックアウト孔	φ22×8

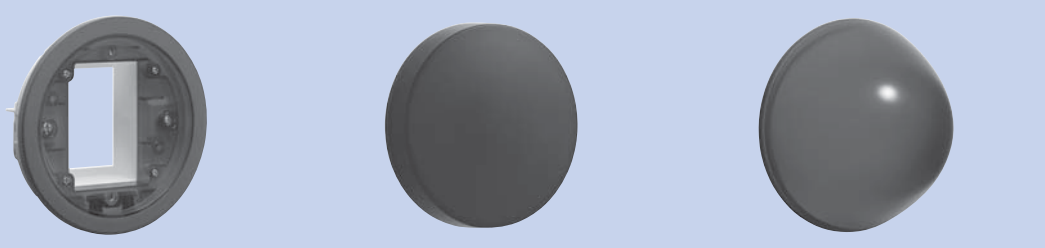
消火栓起動盤

外観			
品番	NYR901AE30H	NYR901AE50H	
種類	30灯用	50灯用	
表示灯電圧	AC24V		
受信リレー(HR)感度	DC24V 33mA		
主要部材	扉 鋼板 板厚0.8mm 函 鋼板 板厚1.6mm 日塗工番号：C25-80A 5分ツヤ		
表示灯接続個数	30V 2Wランプ	30個	50個
	21mA LED	75個	130個
	9mA LED	175個	290個
質量	3.5kg	4kg	

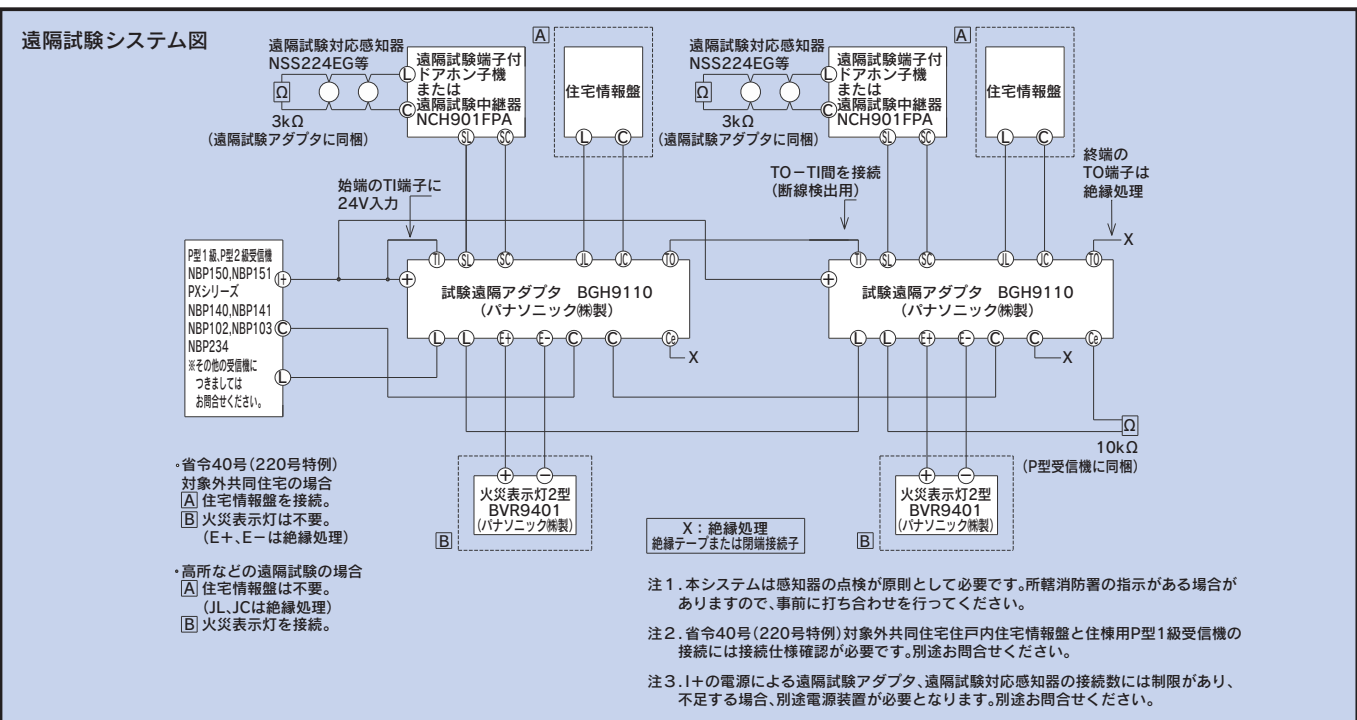
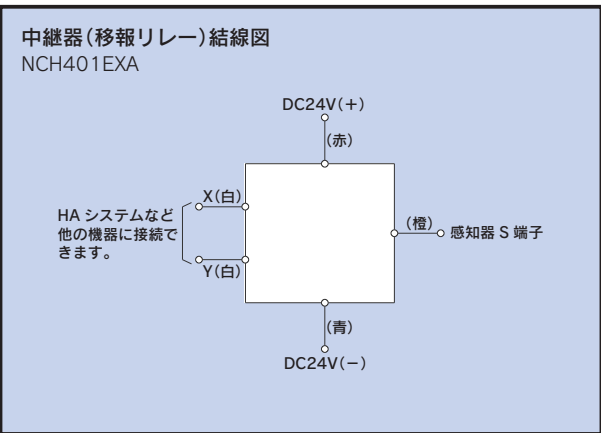
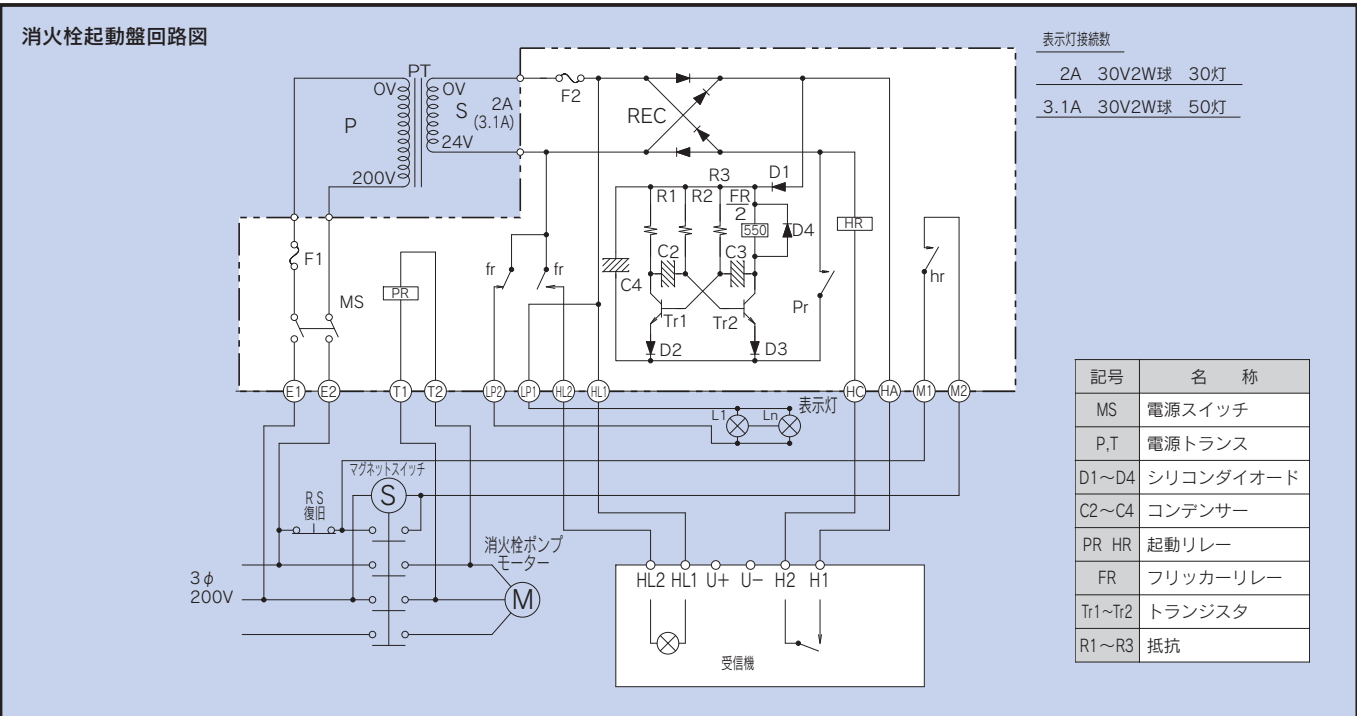
ベルプレート

外観	
品番	NBL-UPLTH
音響孔	丸孔
取付孔	φ5×4
主要部材	1t鋼板 日塗工番号：C25-80A 5分ツヤ

表示灯

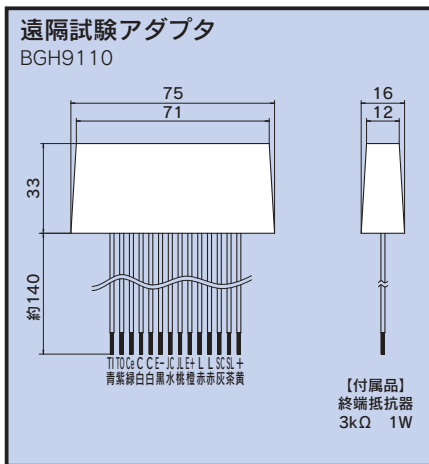
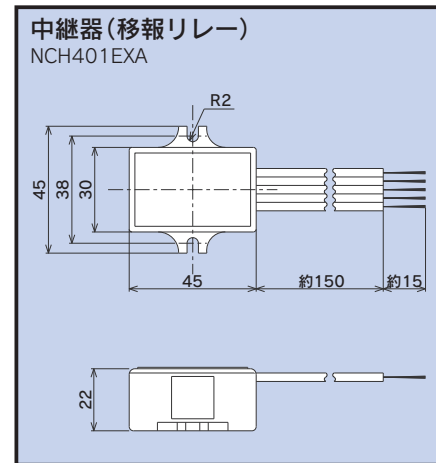
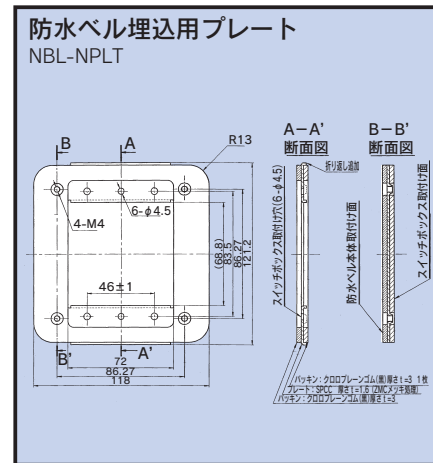
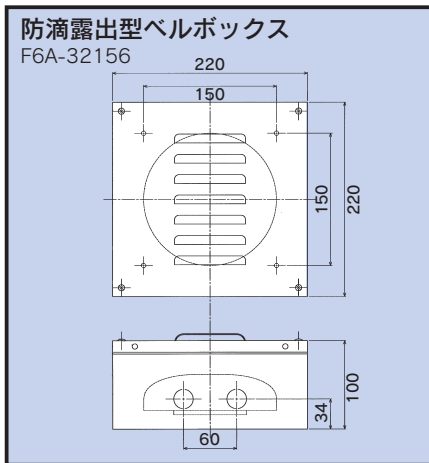
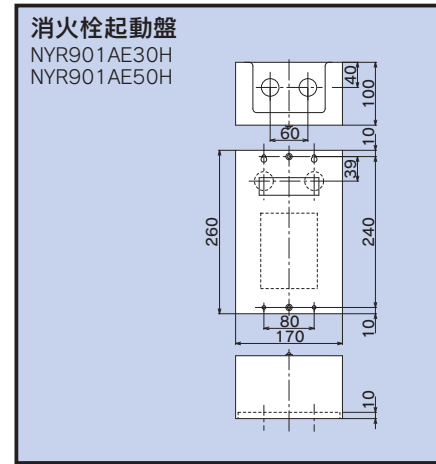
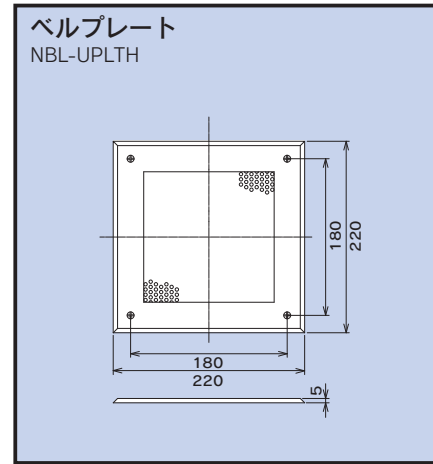
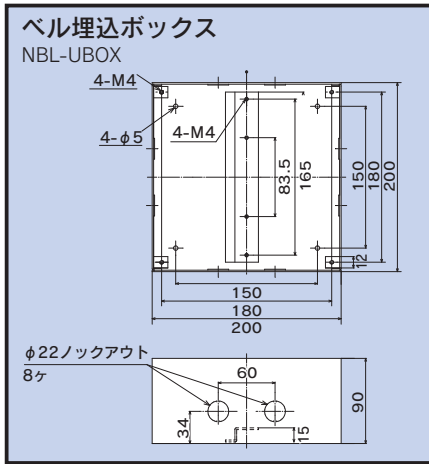
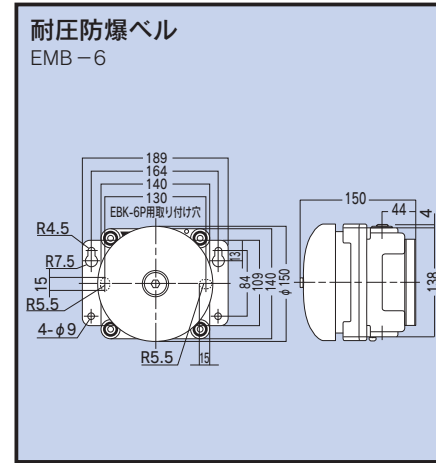
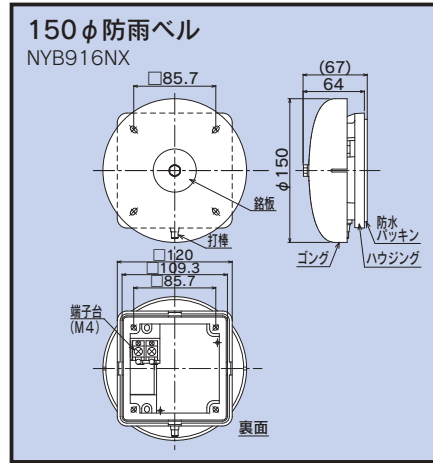
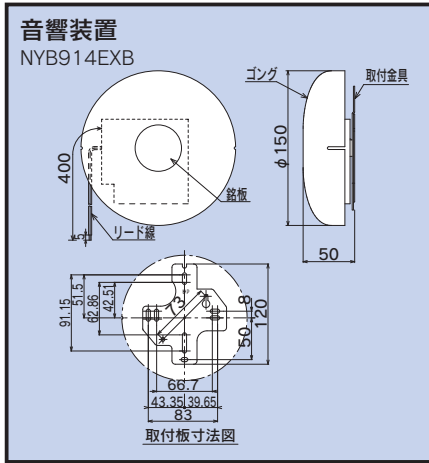
外観							
	品番	NYL906CH	NYL906DHA	NYL907CX	NYL907DX	NYL908CX	NYL908DX
結線仕様	リング型	リング型屋外型*	フラット型	フラット型屋外型*	コーン型	コーン型屋外型*	
電圧・消費電源	AC・DC24V 9mA						
結線仕様	無極性						
使用周囲温度	-10℃～+50℃						
質量	130g	135g	66g	68g	66g	68g	
適用電線	φ0.9～φ1.2単線		単線：φ0.65、φ0.9、φ1.2				

* 屋外型は防水パッキン付となります。
注) 表示灯(リング型)ご使用の際には所轄消防への確認が必要になる場合があります。



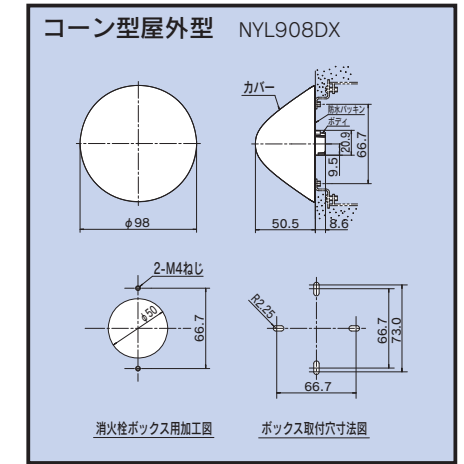
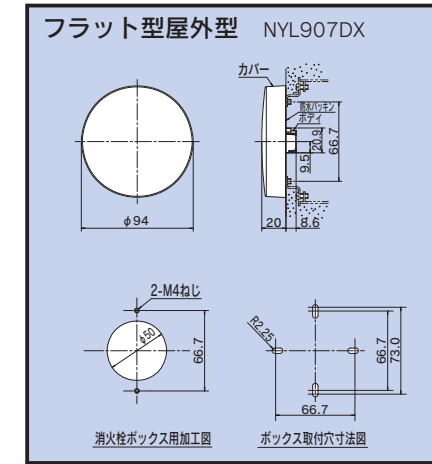
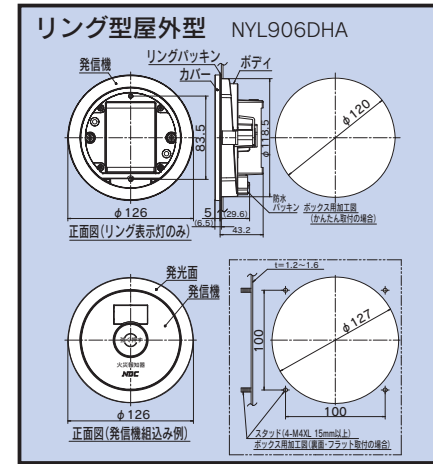
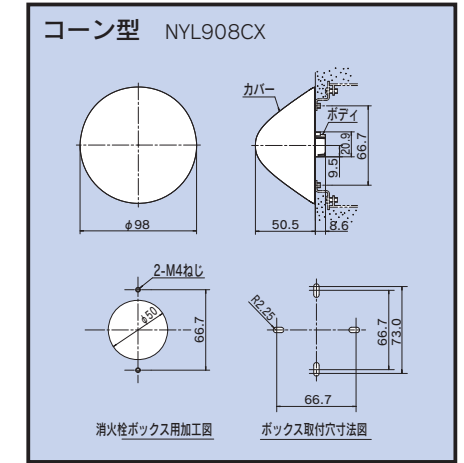
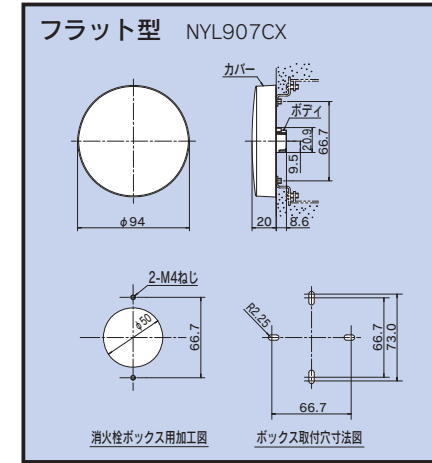
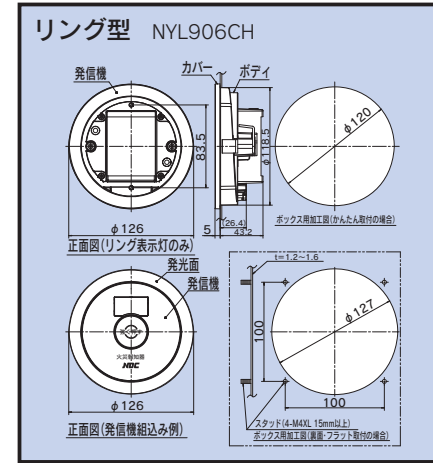
関連機器

(寸法単位：mm)



関連機器 (表示灯)

(寸法単位：mm)



P型防災システム PX関連機器


P型防災システム PX関連機器

(寸法単位: mm)



[PX] 煙感知器(自動試験機能対応)

外観					
種類	光電式スポット型				
品番	1種ヘッド	2種ヘッド	3種ヘッド	2信号ヘッド(2種・3種)	
国家検定型式番号	NSS109EG	NSS225EG	NSS316EG	NSS409EG	
感第28~1号	感第28~1号	感第28~2号	感第28~3号	感第28~14号	
警戒面積	4m未満	4m以上15m未満	4m以上20m未満	4m以上25m未満	4m以上30m未満
定 格 容 量	150㎡	150㎡	50㎡	150㎡	50㎡
監視時消費電流	—	75mA	—	75mA	—
使用温度範囲	75㎡	—	—	—	—
アドレス設定方法	30m	30m	20m	30m	防火戸より10m
質 量	15m	15m	10m	15m	—
主要部品材質	30V 50mA				
適 合 べ ー ス	約40μA				
	-10℃~+50℃				
	当社専用の[PX]アドレス設定器(NSY452)をご使用ください。				
	84g				
	88g				
	ボディ/ポリカーボネート、色彩: グレー(マンセルN8)、端子/りん青銅板				
	NSY402EH、NSY402FH				

[PX] 熱感知器(自動試験機能対応)


外観															
種類	特種60℃ヘッド					定温式スポット型									
品番	NST022EG60					NST023EN60					NST124EN70				
国家検定型式番号	感第28~4号					感第28~6号					感第28~7号				
警戒面積	耐火建築物		その他			耐火建築物		その他			耐火建築物		その他		
取付面の高さ	70㎡		40㎡			70㎡		40㎡			60㎡		30㎡		
4m未満	35㎡		25㎡			35㎡		25㎡			30㎡		15㎡		
4m以上8m未満	30V 50mA					約40μA					—				
定 格 容 量	—					—					—				
監視時消費電流	—					—					—				
使用温度範囲	-10℃~+40℃					-10℃~+50℃					-10℃~+50℃				
アドレス設定方法	当社専用の[PX]アドレス設定器(NSY452)をご使用ください。														
質 量	59g					87g					—				
主要部品材質	ボディ/PC樹脂、色彩: グレー(マンセルN8)、リード線/架橋ポリエチレン電線、感熱素子/サーミスタ														
適 合 べ ー ス	NSY402EH、NSY402FH														

[PX] 熱感知器(自動試験機能対応)

外観															
種類	差動式スポット型														
品番	2種ヘッド					2種防水型									
国家検定型式番号	NSP221EG					NSP222EN									
感第28~5号	感第28~5号					感第28~8号									
警戒面積	耐火建築物		その他			耐火建築物		その他			耐火建築物		その他		
取付面の高さ	70㎡		40㎡			70㎡		40㎡			70㎡		40㎡		
4m未満	35㎡		25㎡			35㎡		25㎡			35㎡		25㎡		
4m以上8m未満	30V 50mA					約40μA					—				
定 格 容 量	—					—					—				
監視時消費電流	—					—					—				
使用温度範囲	-10℃~+50℃					-10℃~+50℃					-10℃~+50℃				
アドレス設定方法	当社専用の[PX]アドレス設定器(NSY452)をご使用ください。														
質 量	59g					87g					—				
主要部品材質	ボディ/PC樹脂、色彩: グレー(マンセルN8)、リード線/架橋ポリエチレン電線、感熱素子/サーミスタ														
適 合 べ ー ス	NSY402EH、NSY402FH														

[PX] 発信機(P型1級)

発信機(P型1級)(コモン単独型)*1

外観				
品番	NYM125CF	NYM126DF	NYM123CF	NYM124DF
埋込屋内型	埋込屋外型*2	埋込屋内型	埋込屋外型*2	埋込屋内型
国家検定型式番号	発第30~9号	発第30~10号	発第30~5号	発第30~6号
電圧・電源	DC30V 50mA		DC30V 3A	
使用周囲温度	-10℃~+50℃		-20℃~+70℃	
質量	110g		115g	
アドレス設定方法	当社専用のアドレス設定器(NSY452)をご使用ください。			
適用電線	φ0.9~φ1.2単線			

※1 自火報コモン端子(C)と応答コモン端子(AC)及び電話コモン端子(TC)が独立しています。
 ※2 埋込屋外型は防水パッキン付となります。
 注) スイッチボックスへ取り付けできません。スイッチボックスへ取り付けの場合は、BV9701(発信機用埋込プレート)(別売)もしくはBV9741(発信機用露出ボックス屋内用)(別売)をご使用ください。

[PX] 小型総合盤(P型1級)(PX発信機)

機種	P型1級小型総合盤内器		P型1級小型総合盤内器(防雨型)	
総合盤内器	NYSE165AK		NYSE165KPA	
品番	露出ボックス(小型・屋内用) NYY949EJ 質量2.1kg	埋込ボックス(小型・屋内・屋外用) NYY949FJ 質量2.1kg	露出ボックス(小型・屋外用) NYY950EJ 質量2.1kg	埋込ボックス(小型・屋内・屋外用) NYY949FJ 質量2.1kg
形状	縦型、横型		縦型	
ベ ル	導通試験機能付 DC24V 10mA			
発信機	[PX]P型1級			
表示灯	リング型 LED: 24V 9mA			
アドレス設定方法	当社専用のアドレス設定器(NSY452)をご使用ください。			
使用周囲温度	-10℃~+50℃		-20℃~+50℃	
内器質量	2.6kg		2.7kg	
その他	—			

[PX] 小型総合盤(P型1級)(コモン単独型発信機)

機種	P型1級小型総合盤内器		P型1級小型総合盤内器(防雨型)	
総合盤内器	NYSE166AK		NYSE166KPA	
品番	露出ボックス(小型・屋内用) NYY949EJ 質量2.1kg	埋込ボックス(小型・屋内・屋外用) NYY949FJ 質量2.1kg	露出ボックス(小型・屋外用) NYY950EJ 質量2.1kg	埋込ボックス(小型・屋内・屋外用) NYY949FJ 質量2.1kg
形状	縦型、横型		縦型	
ベ ル	導通試験機能付 DC24V 10mA			
発信機	コモン単独型 P型1級			
表示灯	リング型 LED: 24V 9mA			
使用周囲温度	-10℃~+50℃		-20℃~+50℃	
内器質量	2.6kg		2.7kg	

※[RX]システム用にも使用できます。

価格

P型受信機

P型端末機器

P型関連機器

R型システム

価格

P型受信機

P型端末機器

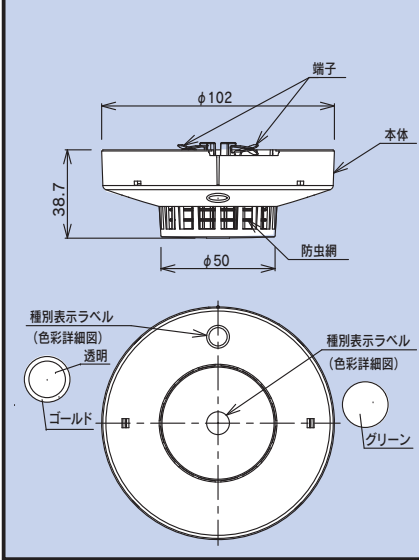
P型関連機器

R型システム

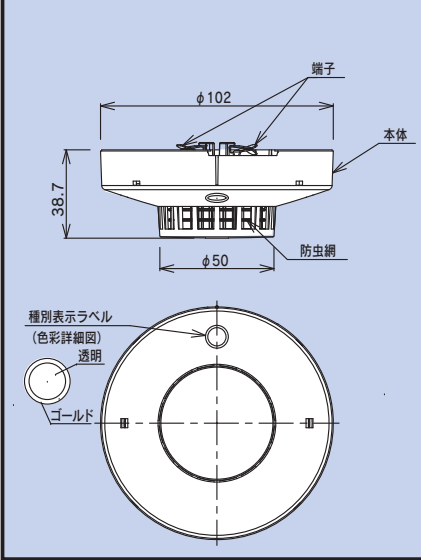
P型防災システム PX関連機器

(寸法単位: mm)

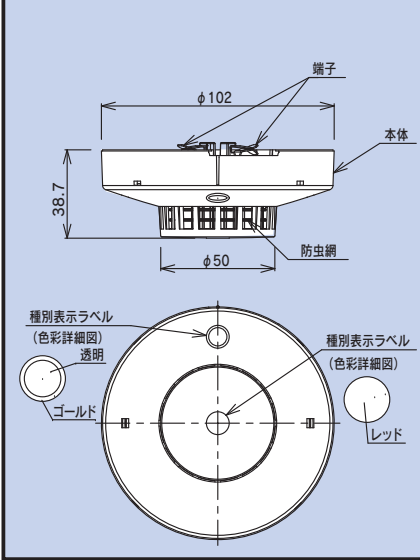
PX 光電式スポット型感知器ヘッド
NSS109EG



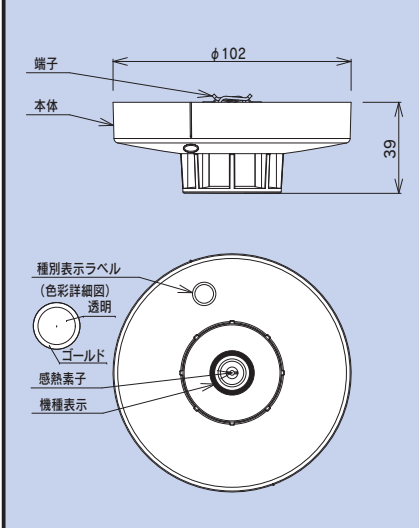
PX 光電式スポット型感知器ヘッド
NSS225EG



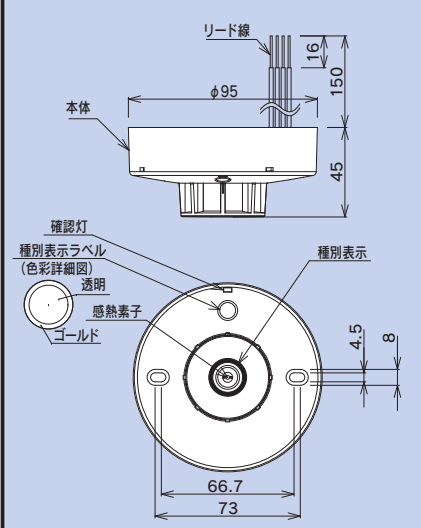
PX 光電式スポット型感知器ヘッド
NSS316EG



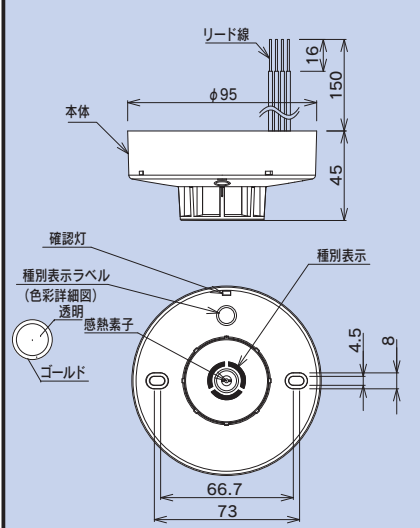
PX 定温式スポット型感知器ヘッド
特種60℃
NST022EG60



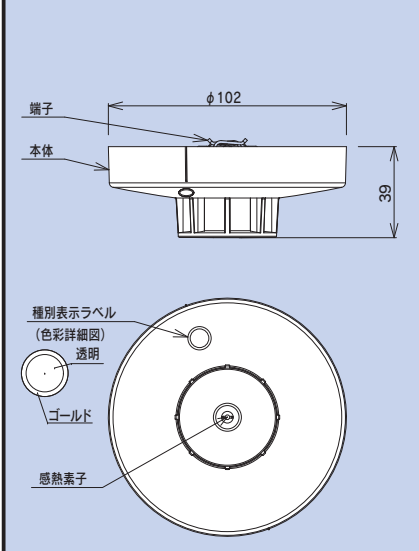
PX 定温式スポット型感知器
特種60℃防水型
NST023EN60



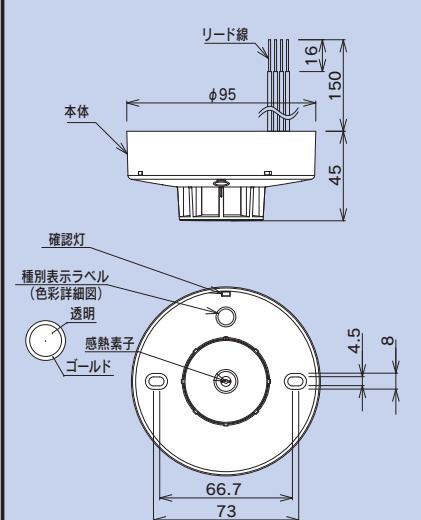
PX 定温式スポット型感知器
1種70℃防水型
NST124EN70



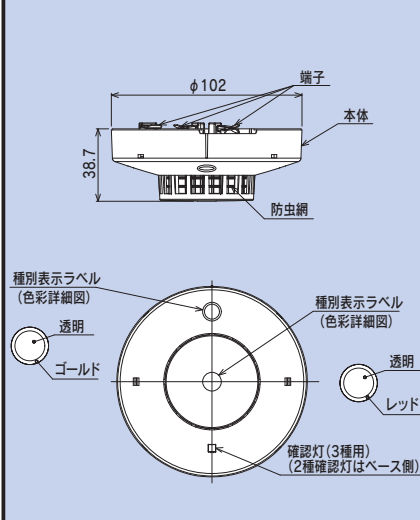
PX 差動式スポット型感知器ヘッド
NSP221EG



PX 差動式スポット型感知器
2種防水型
NSP222EN



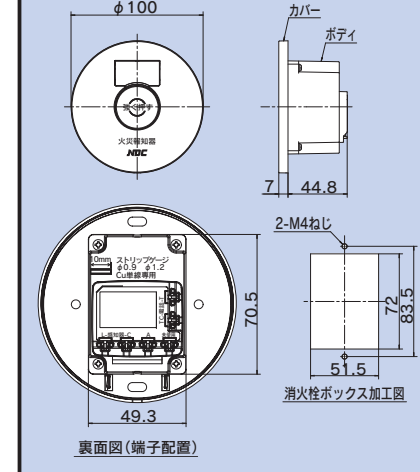
PX 光電式スポット型感知器
2信号ヘッド
NSS409EG



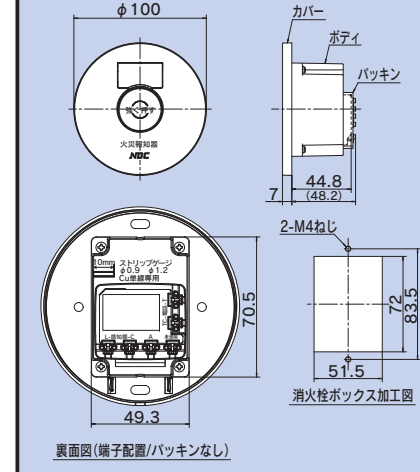
P型防災システム PX関連機器

(寸法単位: mm)

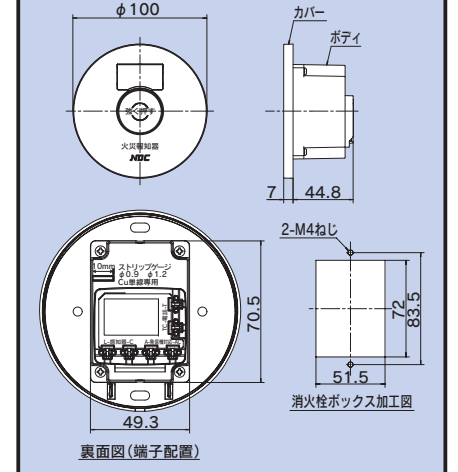
PX P型1級発信機埋込屋内型
NYM125CF



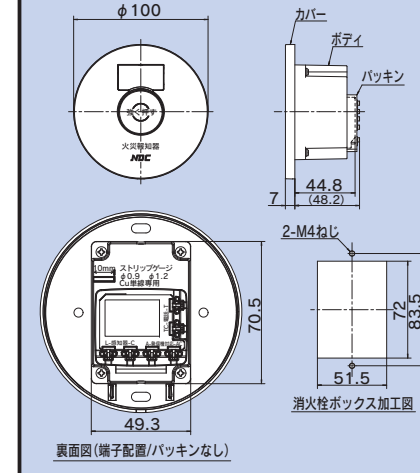
PX P型1級発信機埋込屋外型
NYM126DF



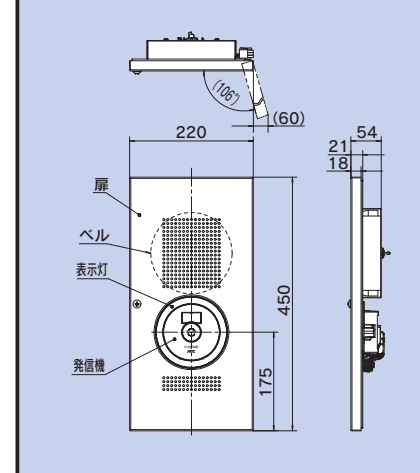
P型1級発信機埋込屋内型(コモン単独型)
NYM123CF



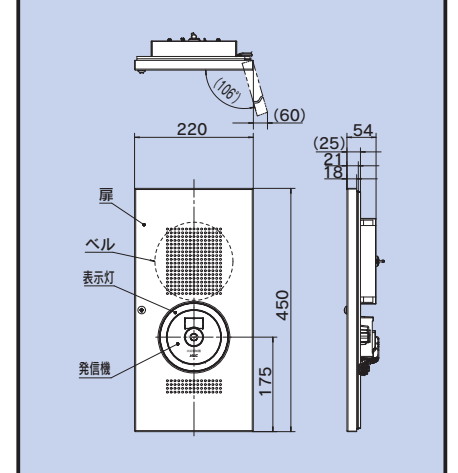
P型1級発信機埋込屋外型(コモン単独型)
NYM124DF



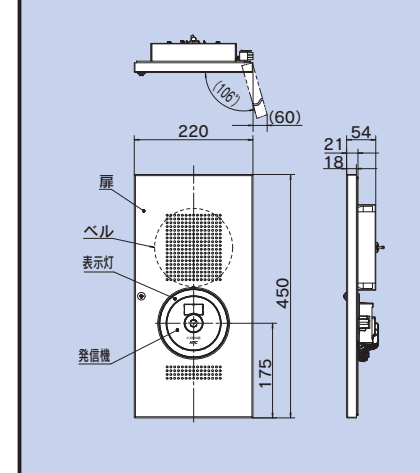
PX 小型総合盤P型1級内器
NYE165AK



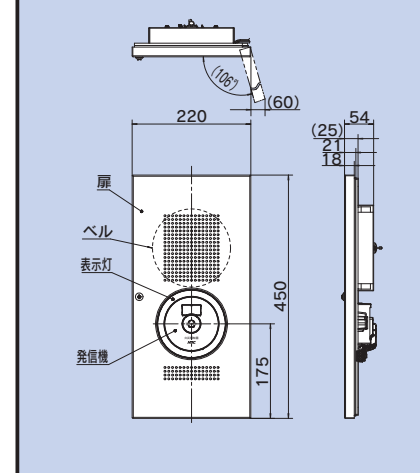
PX 小型総合盤P型1級内器(防雨型)
NYE165KPA



PX 小型総合盤P型1級内器(コモン単独型)
NYE166AK



PX 小型総合盤P型1級内器(防雨型・コモン単独型)
NYE166KPA



価格

P型受信機

P型端末機器

P型関連機器

R型システム

価格

P型受信機

P型端末機器

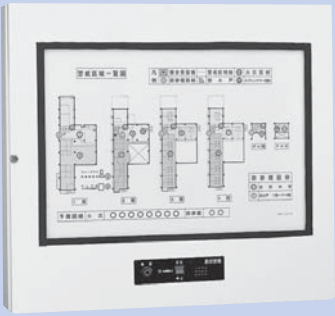
P型関連機器

R型システム

地図式副受信機

地区窓式副受信機

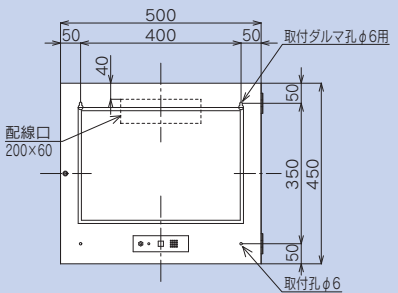
地図式副受信機

外観														
品番	NYI407AE05H	NYI407AE10H	NYI407AE15H	NYI407AE20H	NYI407AE25H	NYI407AE30H	NYI407AE40H	NYI407FK05H	NYI407FK10H	NYI407FK15H	NYI407FK20H	NYI407FK25H	NYI407FK30H	NYI407FK40H
回線数	5回線 (露出型)	10回線 (露出型)	15回線 (露出型)	20回線 (露出型)	25回線 (露出型)	30回線 (露出型)	40回線 (露出型)	5回線 (埋込型内器)	10回線 (埋込型内器)	15回線 (埋込型内器)	20回線 (埋込型内器)	25回線 (埋込型内器)	30回線 (埋込型内器)	40回線 (埋込型内器)
MAPサイズ	A3ヨコ													
入力電圧	DC24V(副受信機電源1+、1-)													
音響装置	DC24V 20mA													
地区灯	DC24V 7mA													
音量	85dB													
使用温度範囲	-10℃ ~ +50℃													
質量	約11kg							約10kg						
主要部品材質	SPCC鋼板 板厚1.2mm以上 塗装: 日塗工番号: C25-80A 5分ツヤ メラミン焼付塗装													
適合ボックス	NBY422FJ													

地図式副受信機

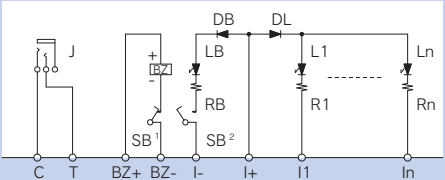
(寸法単位: mm)

地図式副受信機 NYI407AE



取付ダラム孔φ6
取付孔φ6
1.5 上げ底

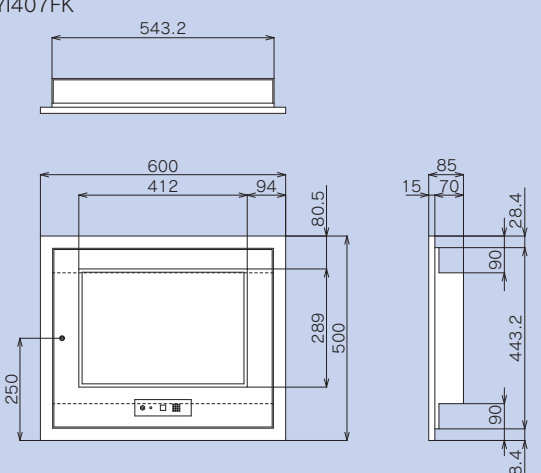
副受信機内部回路図 地図式副受信機 NYI407



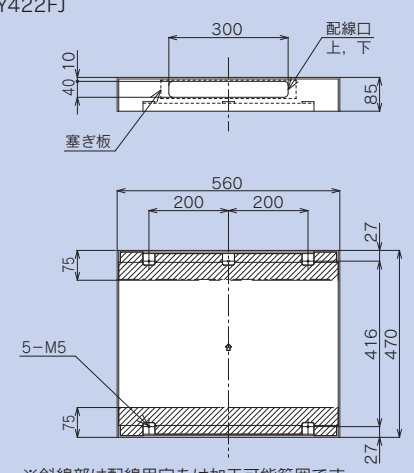
記号	名称
R	抵抗
RB	抵抗
DL, DB	ダイオード
J	電話ジャック
BZ	ブザー
SB	音響停止スイッチ
LB	音響停止表示灯
L	地区表示灯

品番	MAPサイズ	外観寸法H×W×D(mm)
NYI407AE	A3ヨコ	450×500×90
NYI408AE	A2タテ	750×500×90

地図式副受信機埋込型内器 NYI407FK




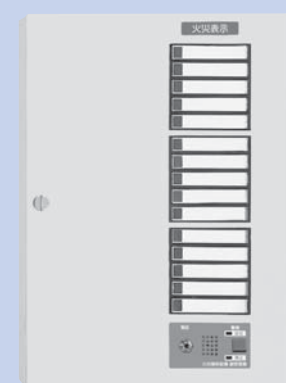
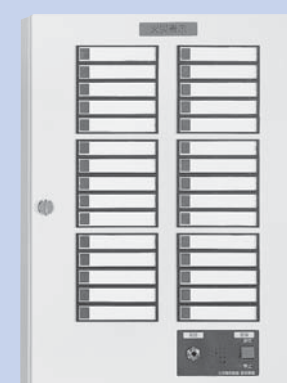
埋込ボックス NBY422FJ



※斜線部は配線用穴あけ加工可能範囲です。

P型1級用副受信機(5回線)

P型2級用副受信機(5回線) P型1級用副受信機(10~30回線)

外観							
種類・回線数	P型1級用5回線内器	P型2級用5回線内器	10回線内器	15回線内器	20回線内器	25回線内器	30回線内器
品番	NYI403FKB05H	NYI412FK05	NYI403FKB10H	NYI403FKB15H	NYI403FKB20H	NYI403FK25H	NYI403FK30H
入力電圧	DC24V(副受信機電源⊕⊖)						
音響装置	DC24V 20mA 70dB以上(断続音)						
定位スイッチ灯	DC24V 3mA						
地区灯	DC24V 3mA / 1窓						
最大消費電流	DC24V 5回線: 38mA 10回線: 53mA 15回線: 68mA 20回線: 83mA 25回線: 98mA 30回線: 113mA						
使用周囲温度	-10℃ ~ +50℃						
質量	内器1.1kg		内器3kg				
主要部品材質	扉: 鋼板 (t=1.0)、枠: 鋼板 (t=1.2)		扉: 鋼板 (t=1.0)、枠: 鋼板 (t=1.6)				
適合ボックス	露出ボックス SJ型NBY418EJH 質量: 0.7kg		埋込ボックス 1J型NBY407EJA 質量: 2.2kg				
埋込ボックス	5個用スイッチボックス(カバーなし) DS49150K		1J型BVJ8201 質量: 2.2kg				

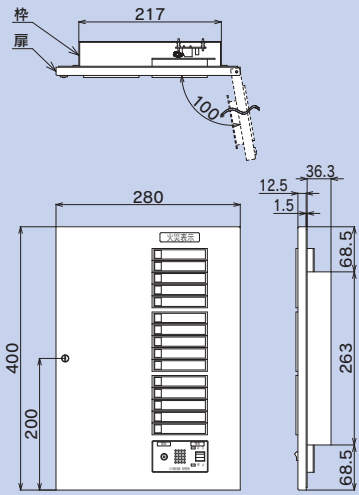
注) P型2級用副受信機には受信機に適合する移信用リレーユニット(別売)が必要です。
P型1級用副受信機5~20回線には、NBP102□□□□、NBP103□□□□用副受信機リレーユニットが同梱されます。

地区窓式副受信機

(寸法単位：mm)

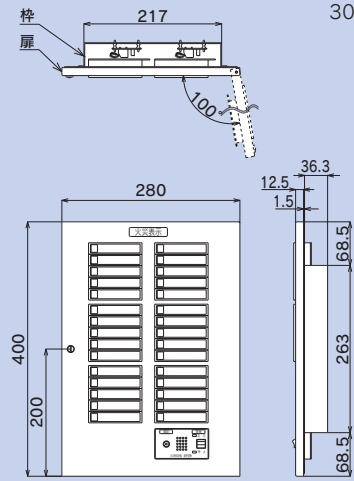
P型1級用副受信機10・15回線

10回線 NYI403FKB10H
15回線 NYI403FKB15H

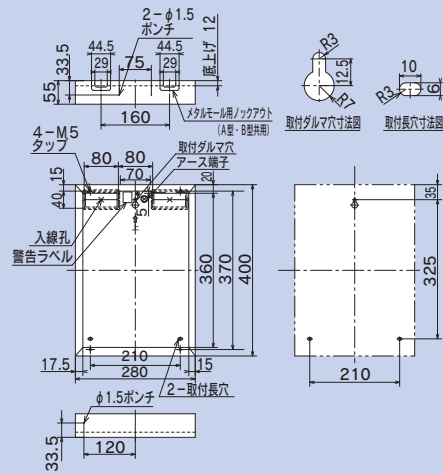


P型1級用副受信機20・25・30回線

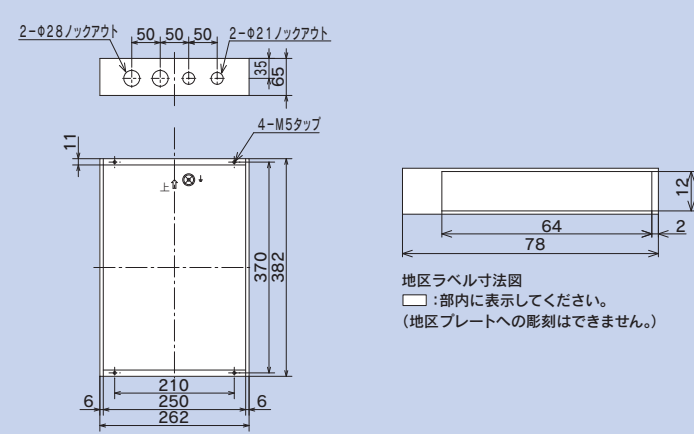
20回線 NYI403FKB20H
25回線 NYI403FK25H
30回線 NYI403FK30H



露出ボックス1J型 NBY407EJA

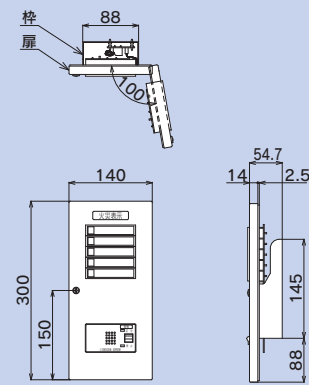


埋込ボックス1J型 BVJ8201

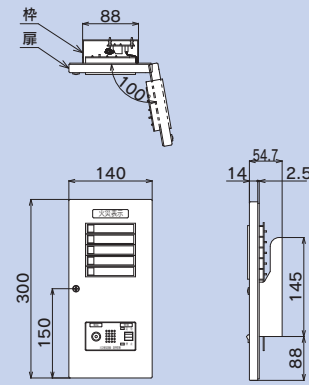


地区ラベル寸法図
□：部内に表示してください。
(地区プレートへの彫刻はできません。)

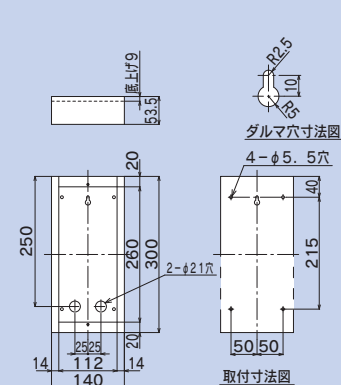
P型2級用副受信機5回線 NYI412FK05



P型1級用副受信機5回線 NYI403FKB05H



露出ボックスSJ型 NBY418EJH

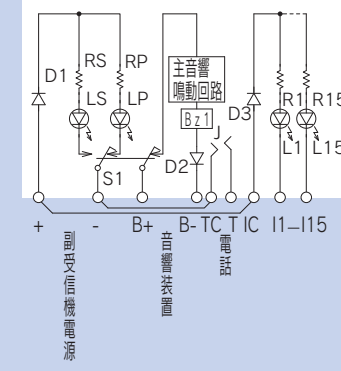


地区窓式副受信機

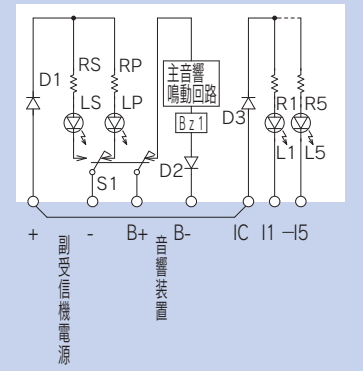
(寸法単位：mm)

副受信機内部回路図

P型1級用副受信機15回線 NYI403FKB15H

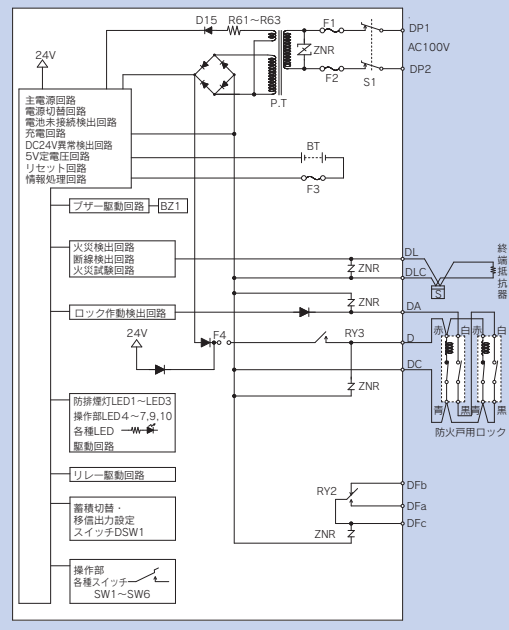


P型2級用副受信機5回線 NYI412FK05



連動制御器・連動操作盤

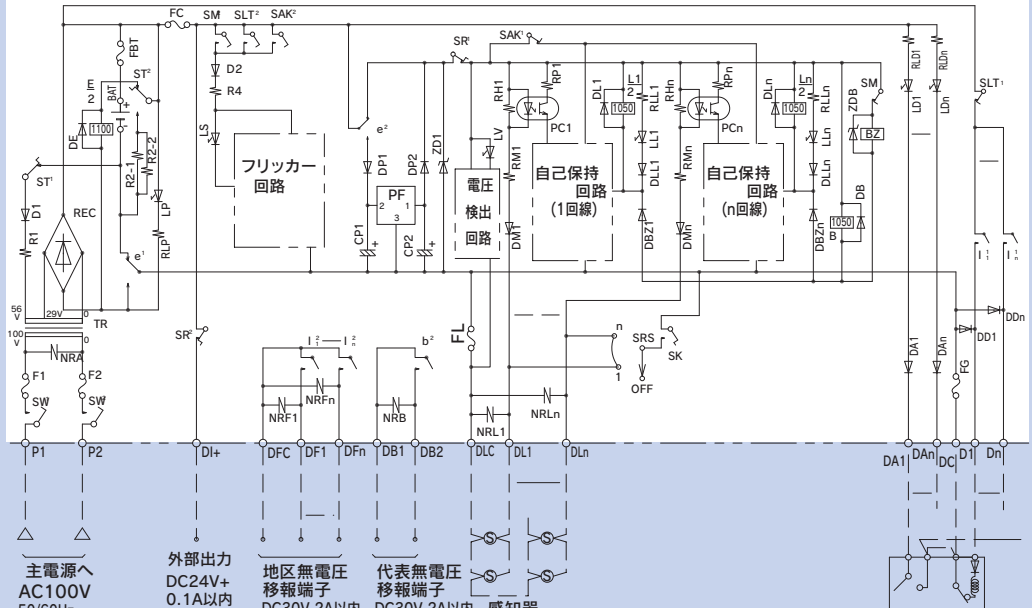
連動制御器(1回線)回路図
NLD912AE



記号	名称	記号	名称
S1	交流電源スイッチ	LED6	蓄積中灯
F1	交流一次側ヒューズ	LED7	断線灯
F2	交流一次側ヒューズ	LED9	ブザー(音響)停止灯
F3	電池ヒューズ	LED10	連動停止灯
F4	防排煙制御ヒューズ	R61	充電抵抗
BZ1	主音響	R62	充電抵抗
RY3	防排煙制御リレー	R63	充電抵抗
RY2	火災代表移信リレー	SW1	ブザー(音響)停止スイッチ
BT	電池	SW2	復旧スイッチ
ZNR	サージアブソーバ	SW3	連動停止スイッチ
P.T	トランス	SW4	火災試験スイッチ
LED1	防排煙灯	SW5	予備電源試験スイッチ
LED2	防排煙灯	SW6	起動スイッチ
LED3	防排煙灯	DSW1	蓄積切替・移信出力設定スイッチ
LED4	交流電源灯		
LED5	予備電源灯		

注記 ・スイッチ及びリレーの接点方向は平常時の状態を示します。

連動操作盤(3・5回線)回路図
NLD910



記号	名称	記号	名称
SM	音響停止スイッチ	LD1	自閉装置動作表示灯
SR	復旧スイッチ	LD2	交流電源表示灯
SLT	自閉装置連動停止スイッチ	LD3	スイッチ注意表示灯
ST	予備電源試験スイッチ	LD4	回路電圧表示灯
SAK	試験復旧スイッチ	LD5	回路電圧表示灯
SK	自閉装置起動スイッチ	LD6	回路電圧表示灯
SRS	回線選択スイッチ	LD7	回路電圧表示灯
SW	主電源スイッチ	LD8	回路電圧表示灯
LL1~	火災地区表示灯	LD9	回路電圧表示灯
LD1~	自閉装置動作表示灯	LD10	回路電圧表示灯
LP	交流電源表示灯	LD11	回路電圧表示灯
LS	スイッチ注意表示灯	LD12	回路電圧表示灯
LV	回路電圧表示灯	LD13	回路電圧表示灯
L1~B	継電器	LD14	回路電圧表示灯
E	継電器	LD15	回路電圧表示灯
BZ	主音響	LD16	回路電圧表示灯
TR	トランス	LD17	回路電圧表示灯
REC	シリコンスタック	LD18	回路電圧表示灯
BAT	蓄電池	LD19	回路電圧表示灯
PF	3端子レギュレーター	LD20	回路電圧表示灯
D()	ダイオード	LD21	回路電圧表示灯
ZD1,ZD2	ツェナーダイオード	LD22	回路電圧表示灯
CP1	コンデンサー	LD23	回路電圧表示灯
R1	抵抗	LD24	回路電圧表示灯
R2-1,2	抵抗	LD25	回路電圧表示灯
RP1~	抵抗	LD26	回路電圧表示灯
RH1~	抵抗	LD27	回路電圧表示灯
RLP	抵抗	LD28	回路電圧表示灯
RL1~	抵抗	LD29	回路電圧表示灯
RM1~R4	抵抗	LD30	回路電圧表示灯
F1,2	ヒューズ	LD31	回路電圧表示灯
FBT	ヒューズ	LD32	回路電圧表示灯
FC	ヒューズ	LD33	回路電圧表示灯
FL	ヒューズ	LD34	回路電圧表示灯
FG	ヒューズ	LD35	回路電圧表示灯
FG	ヒューズ	LD36	回路電圧表示灯
FG	ヒューズ	LD37	回路電圧表示灯
NRA	サージアブソーバ	LD38	回路電圧表示灯
PC1~	フォトカプラ	LD39	回路電圧表示灯

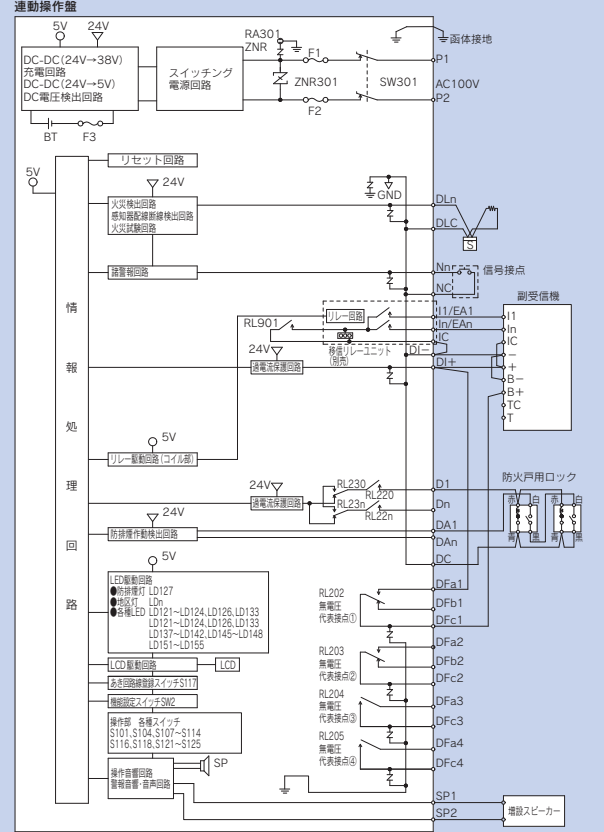
主電源へ AC100V 50/60Hz
外部出力 DC24V+ 0.1A以内
地区無電圧 移報端子 DC30V 2A以内
代表無電圧 移報端子 DC30V 2A以内
感知器 20個/回線まで接続可
*端子はDCを使用下さい

自閉装置(過電作動型) DC24V 2A以内/回線同時作動 2A以内/盤

・ZNR、RAV(サージアブソーバ)は雷サージ対策用部品です。(ご注意)・蓄積型感知器の接続はできません。

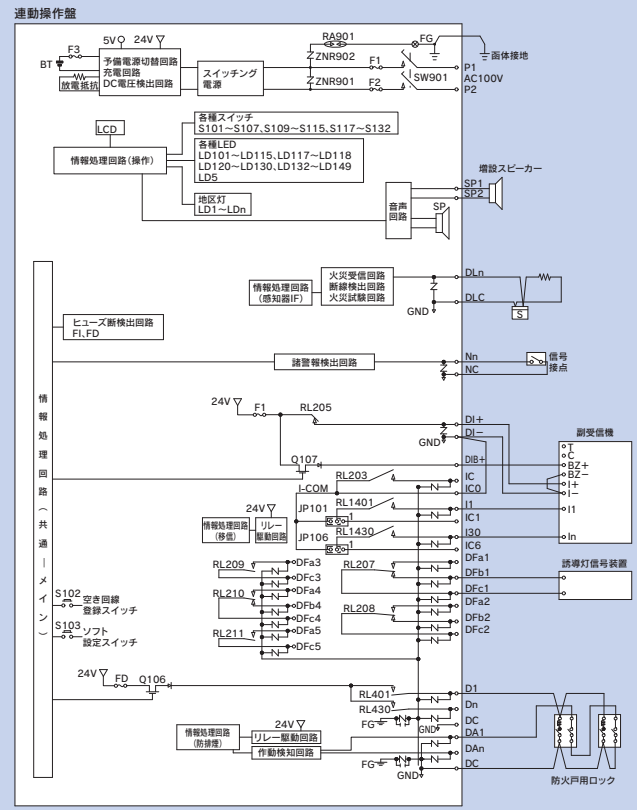
連動制御器・連動操作盤

連動操作盤(10回線)回路図
NLD915



注記 スwitch及びリレーの接点方向は平常時の状態を示します。

地区別連動操作盤(多回線)回路図
NLD916



記号	名称	記号	名称
SW301	交流電源スイッチ	LD146	試験復旧灯
F1/F2	交流一次側ヒューズ	LD147	トラブル履歴確認灯
F3	電池ヒューズ	LD148	移信停止灯
BT	電池	LD151	防排煙連動停止灯
SP	音声警報スピーカ	RL152~RL155	オプションスイッチ灯 1~4
LCD	液晶表示装置		
RL202~RL205	代表移信リレー	S101	受信機音響停止スイッチ
RL220~RL22n	個別移信(D)リレー	S104	復旧スイッチ
RL230~RL23n	防排煙制御(D)リレー	S107	蓄積解除スイッチ
RL901	移信コモンリレー	S108	点検スイッチ
LD127	防排煙灯	S109	実行スイッチ
LDn	地区灯	S110	戻るスイッチ
LD121	交流電源灯	S111	上選択スイッチ
LD122	警戒中灯	S112	下選択スイッチ
LD123	トラブル灯	S113	試験復旧スイッチ
LD124	音響強制停止灯	S114	試験スイッチ
LD126	スイッチ注意灯	S116	トラブル履歴確認スイッチ
LD133	防排煙連動停止灯	S117	空き回線登録スイッチ
LD137~LD140	諸警報灯1~4	S118	移信停止スイッチ
LD141	蓄積解除・蓄積中灯	S121	防排煙連動停止スイッチ
LD142	試験灯	S122~S125	オプションスイッチ 1~4
LD145	点検灯	SW2	機能設定スイッチ
		ZNR301	サージアブソーバ
		RA301	サージアブソーバ

記号	名称	記号	名称
SW901	交流電源スイッチ	S129	受信機音響停止スイッチ
F1,F2	交流一次側ヒューズ	S132	復旧スイッチ
F3	電池ヒューズ	S101	音声ガイドスイッチ
FD	防排煙制御ヒューズ	S103	履歴確認スイッチ
FI	副受信機ヒューズ	S104	トラブル履歴確認スイッチ
SP	音声警報スピーカ	S113	実行スイッチ
LD207~LD211	代表移信リレー	S114	試験スイッチ
RL401~RL430	個別移信リレー(I)	S115	戻るスイッチ
RL203	移信コモンリレー	S109~S112	上下左右選択スイッチ
LD101~LD105	防排煙灯	S106	A-1スイッチ
LD148	防排煙灯	S117	蓄積解除スイッチ(U-Rスイッチ)
LD1~LDn	地区灯	S107	電池試験スイッチ(S-2スイッチ)
LD117	交流電源灯	S118	試験復旧スイッチ(一スイッチ)
LD118	警戒中灯	S125	移信停止スイッチ(1スイッチ)
LD5	トラブル灯	S121	2スイッチ
LD123	音響強制停止灯	S123	3スイッチ
LD129	防排煙連動停止灯	S119	防排煙連動停止スイッチ(4スイッチ)
LD111	音声ガイドスイッチ灯	S127	点検スイッチ
LD113	履歴確認スイッチ灯	LD114	トラブル履歴確認スイッチ灯
LD115	試験スイッチ灯	LD121	スイッチ注意灯
LD124	OPスイッチ1(6スイッチ)	LD124	OPスイッチ2(7スイッチ)
LD126	OPスイッチ3(8スイッチ)	LD128	OPスイッチ4(9スイッチ)
LD130	OPスイッチ5(10スイッチ)	LD132	OPスイッチ6(11スイッチ)
LD137	蓄積解除スイッチ・蓄積中灯	LD138	試験復旧スイッチ灯
LD139	防排煙連動停止スイッチ灯	LD140	OPスイッチ1灯
LD140	OPスイッチ1灯	LD142	OPスイッチ2灯
LD142	OPスイッチ2灯	LD144	OPスイッチ3灯
LD144	OPスイッチ3灯	LD145	移信停止スイッチ灯
LD145	移信停止スイッチ灯	LD146	OPスイッチ4灯
LD146	OPスイッチ4灯	LD147	点検スイッチ灯
LD147	点検スイッチ灯	LD148	OPスイッチ5灯
LD148	OPスイッチ5灯		

自動閉鎖装置

(寸法単位：mm)

自動閉鎖装置

(寸法単位：mm)

価格

P型受信機

P型端末機器

P型関連機器

R型システム

価格

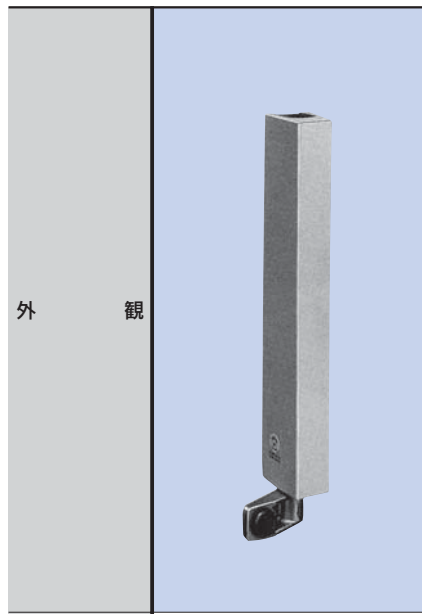
P型受信機

P型端末機器

P型関連機器

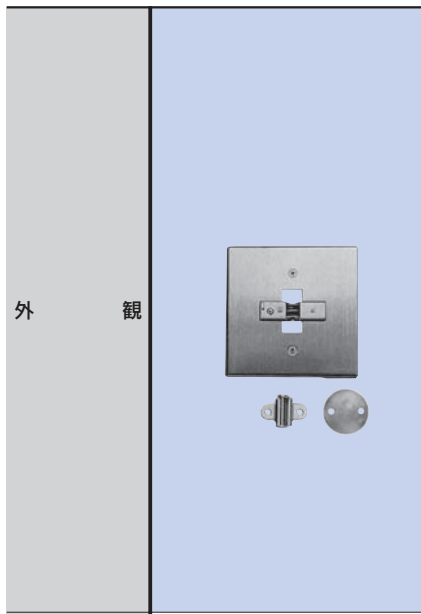
R型システム

防火ドア錠



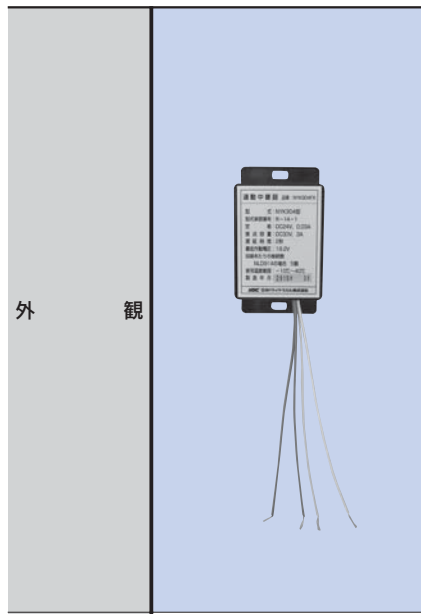
品番	NYK901EXA
自主評定型式承認番号	C-14-3
作動側圧	10N~50N
定格電圧	DC24V
定格電流	0.3A
通電時間	30秒以内
作動電圧範囲	DC18~30V
使用温度範囲	-10℃~+40℃
防火戸保持力	70N

防火ドア錠



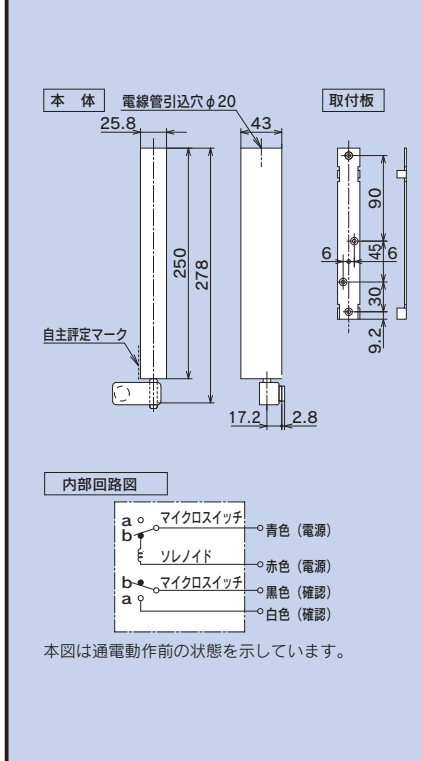
品番	NYK902FXA
自主評定型式承認番号	C-14-4
吸着力(保持力)	100N~700N
定格電圧	DC24V
定格電流	0.13A
通電時間	30秒以内
作動電圧範囲	DC18~30V
使用温度範囲	-10℃~+40℃
備考	ラッチ式 確認スイッチ付 再吸着防止装置付

連動中継器(切換器)

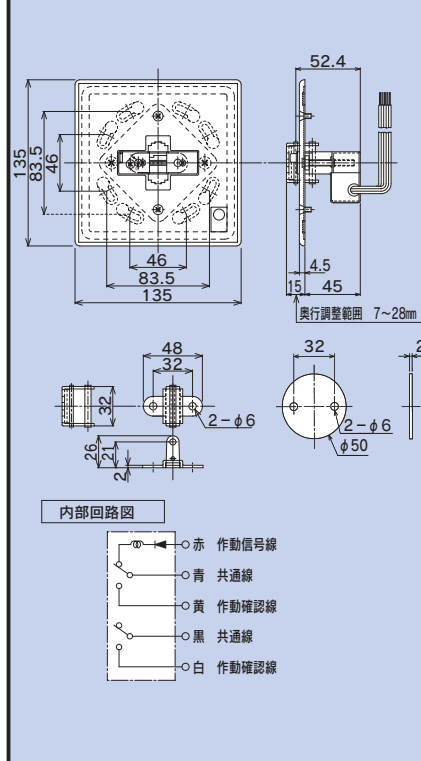


品番	NYK904FXB
自主評定型式承認番号	B-22-1
定格電圧	DC24V 許容範囲DC19.2~30V
遅延時間(デレイタイム)	2秒
接点容量	DC30V 3A
内部消費電流	0.03A (DC24V)
使用温度範囲	-10℃~+40℃
機能	赤・青線間に電圧を印加すると2秒後、内部リレーが作動し、白・青線間に電圧が印加されます。

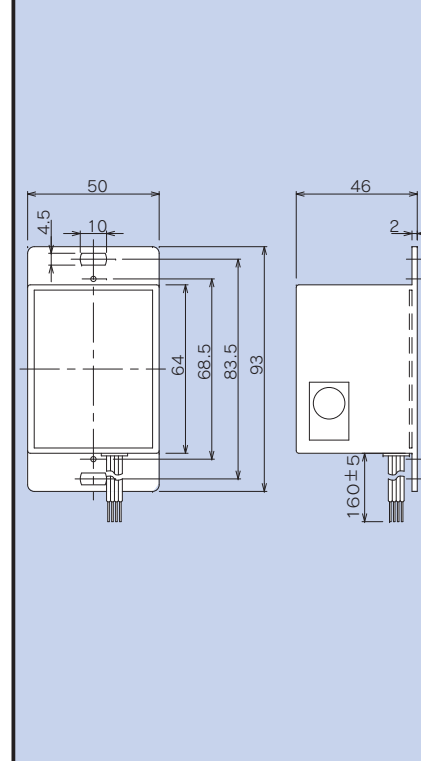
防火ドア錠露出型 NYK901EXA(確認スイッチ付)



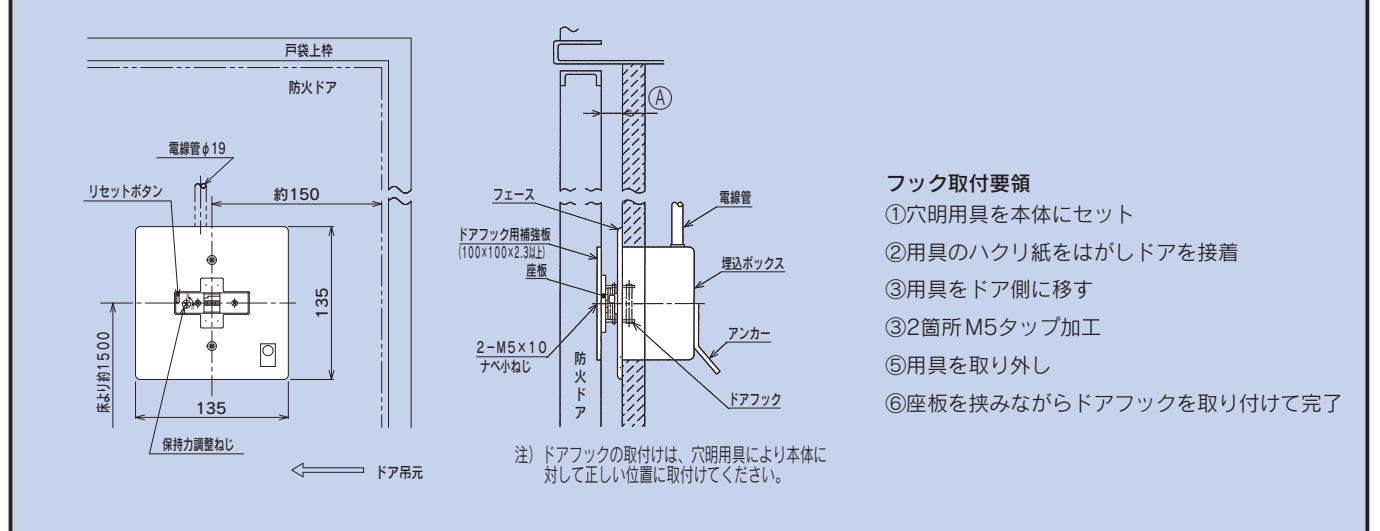
防火ドア錠 NYK902FXA(確認スイッチ付)



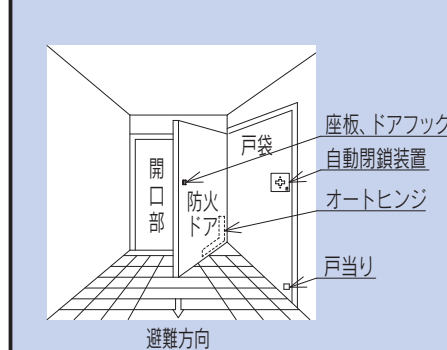
連動中継器 (切換器) NYK904FXB



NYK902FXA型 自動閉鎖装置(ラッチ式) 取付要領



取付位置

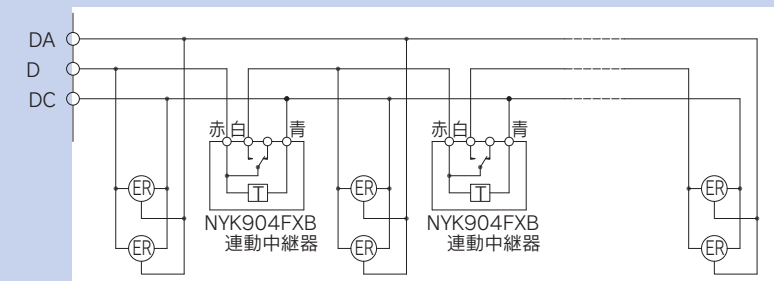


■注意事項

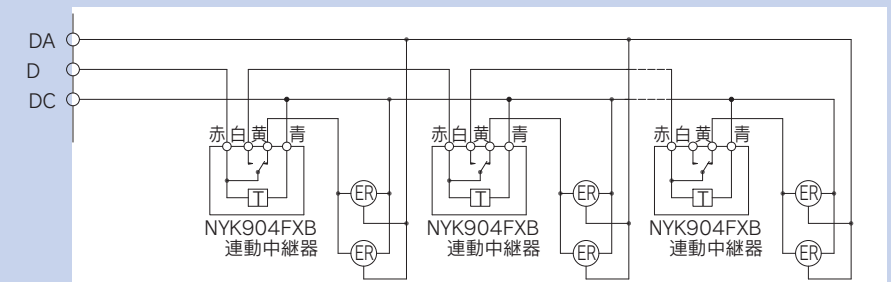
- 1) ドア製作のときには、ドアフックの取付位置に補強板(100×100×t2.3以上)を取り付けてください。
- 2) 本体の取り付けには下記のボックスをご使用ください。
 - ① C形型鋼、ボード貼りの場合
 - ・2個用スイッチボックス深型(カバー無し)
 - ② コンクリート埋込の場合
 - ・アウトレットボックス中形四角深型+塗代付2個用スイッチカバー
 - ・コンクリートボックス中形四角+塗代付2個用スイッチカバー
- 3) 取付ボックスには大きな力が加わりますから堅固に取り付けてください。
- 4) 防火ドアに台車が当たったり、ゆすられたり、取付位置が高い等の場合は、戸袋の下部に戸当りを設けてください。
- 5) 戸袋に防火ドアを納めるとき、リセットボタンを押してから納めてください。

連動中継器(切換器) NYK904FXB型接続方法

(1) 一般的方法



(2) 自閉装置への通電を切り離して送る場合 (自閉装置が作動しても通電電流が切れない自閉装置等の場合)



非常警報設備 システム用

非常警報設備 システム用

(寸法単位: mm)

価格

P型受信機

P型端末機器

P型関連機器

R型システム

操作部(1回線)			
外観			
品番	NEA901AEB04H	NEA901AEB08H	NEA901AEB15H
電源電圧	常用 AC100V 50/60Hz 非常 DC24V		
消費電力	7W	9W	14W
動作時間	9W	13W	20W
非常電源用蓄電池	ニッケルカドミウム蓄電池 24V		
電池容量	0.225Ah	0.45Ah	1.2Ah
接続機器	一体型または表示灯、音響装置、起動装置の接続 最大8台 最大15台 最大15台		
塗装色	日塗工番号: C25-80A 5分ツヤ メラミン焼付塗装		
型式番号	認評非第14~35号		
特長・機能	電源部分のみ内蔵しています。		

操作部(多回線)	
外観	
品番	NEA902AEC□□□ 別表1参照
電池容量	別表1参照
電源電圧	常用 AC100V 50/60Hz 非常 DC24V
消費電力	別表1参照
非常電源用蓄電池	ニッケルカドミウム蓄電池 24V
接続機器	別表1参照
塗装色	日塗工番号: C25-80A 5分ツヤ メラミン焼付塗装
型式番号	認評非第14~36号
特長・機能	電源部分のみ内蔵し、出火階、直上階または出火階ごとに音響装置を鳴動できます。(回線数と電池容量を指定してください。)

別表1						
品番	NEA902AEC03A	NEA902AEC05A	NEA902AEC05B	NEA902AEC05C	NEA902AEC10B	NEA902AEC10C
回線数	3回線	5回線		10回線		
電池容量	1.2Ah	1.2Ah	1.65Ah	3.5Ah	1.65Ah	3.5Ah
消費電力	20W	22W	27W	31W	30W	54W
動作時間	41W	44W	56W	65W	60W	117W
接続機器	一体型または、表示灯、音響装置、起動装置の接続 最大45台 最大46台 最大62台 最大75台 最大60台 最大137台					

注) 一体型は1回線当り最大15台まで接続可能です。

起動装置	
外観	
種類	丸型埋込型 ※1 丸型埋込型防雨型 ※2
品番	NEF905FX NEF905FP
型式番号	認評非第2020~13号 認評非第2020~14号
電圧・電流	DC30V 3A
使用周囲温度	-10℃ ~ +50℃ -20℃ ~ +70℃
質量	約110g 約115g
使用電線	φ0.9~φ1.2Cu単線 φ0.9~φ1.2Cu単線
主要部品材質	カバー: ASA樹脂 色彩: レッド(マンセル 7.5R 4/15) ボディ: ABS樹脂 色彩: クールホワイト(DA75)

※1 屋内露出型取付の場合は、BV9741(発信機用露出ボックス屋内用)(別売)を起動装置と組み合わせてご使用ください。
 ※2 防雨型は防水パッキン付となります。
 注) スイッチボックスへ取り付けできません。スイッチボックスへ取り付ける場合は、BV9701(発信機用埋込プレート)(別売)もしくはBV9741(発信機用露出ボックス屋内用)(別売)をご使用ください。

音響装置	
外観	
品番	NYB914EXB
接続機器	操作部
定格	DC24V 10mA
コーン	アルミダイキャスト赤色
音量	1m離れた場所で90dB以上
型式番号	認評音第26~1号

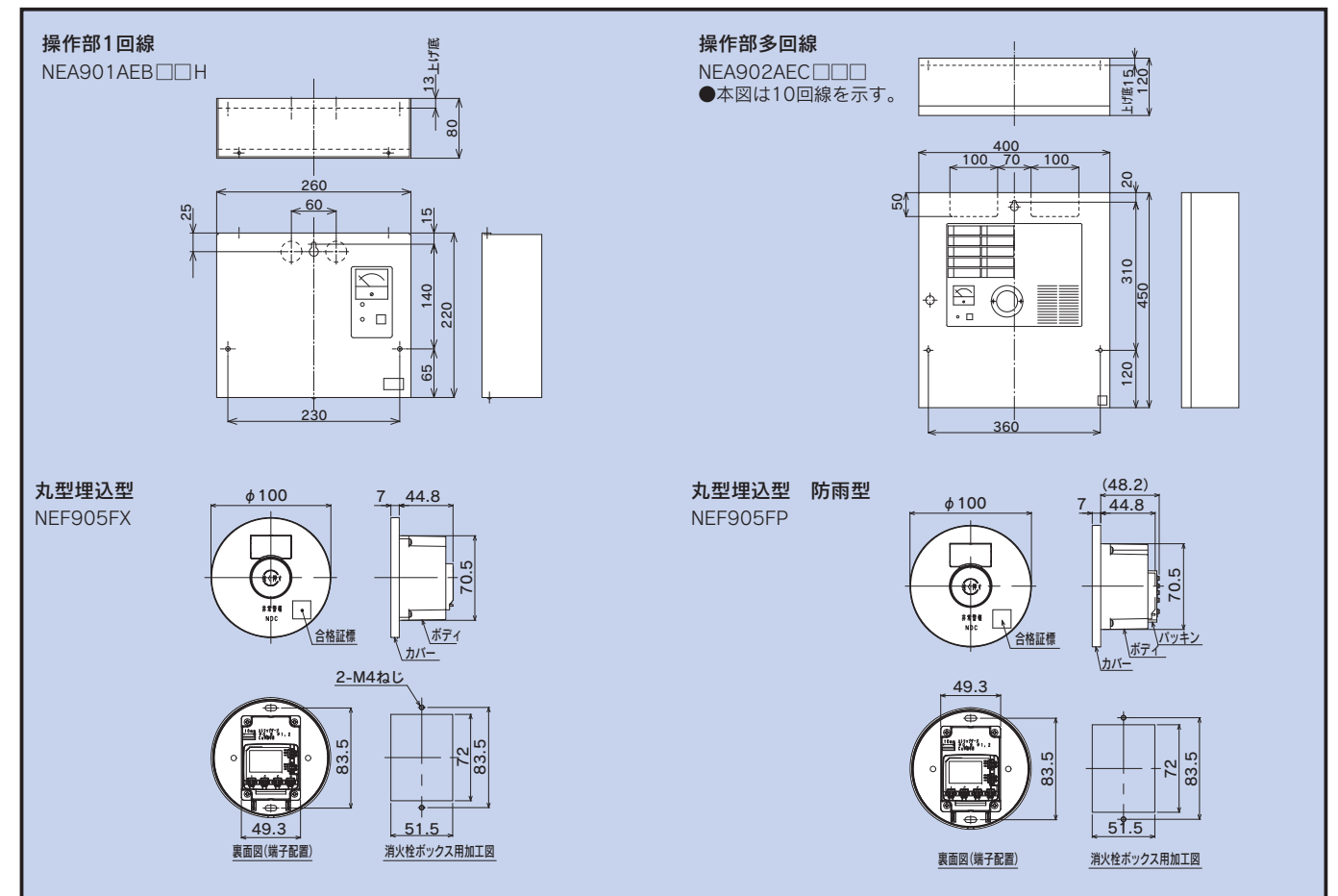
一体型

外観				
種類	一体型内器 内器 NEE904AK	一体型防雨型内器 内器 NEE904KP		
品番	露出ボックス (小型・屋内用) NYY949EJ 質量2.1kg	埋込ボックス (小型・屋内・屋外用) NYY949FJ 質量2.1kg	露出ボックス (小型・屋外用) NYY950EJ 質量2.1kg	埋込ボックス (小型・屋内・屋外用) NYY949FJ 質量2.1kg
型式番号	鑑認非第2020~11号		鑑認非第2020~12号	
形状	縦型			
電圧・電流	ベル: 定格DC24V 10mA 起動装置: 定格DC30V 3A 表示灯: 24V 9mA			
使用周囲温度	-10℃ ~ +50℃		-20℃ ~ +50℃	
内器質量	2.6kg		2.7kg	

表示灯

外観						
品番	NEP904CX	NEP904DX	NEP903CX	NEP903DX	NEP905CX	NEP905DX
型式番号	リング型	リング型防雨型 ※	フラット型	フラット型防雨型 ※	コーン型	コーン型防雨型 ※
電圧・電流	AC・DC24V 9mA					
使用周囲温度	-10℃ ~ +50℃					
質量	130g	135g	66g	68g	66g	68g
適用電線	単線: φ0.9~φ1.2		単線: φ0.65, φ0.9, φ1.2 より線: 0.5~1.2mm ²			

※ 防雨型は防水パッキン付となります



価格

P型受信機

P型端末機器

P型関連機器

R型システム

音響装置
NYB914EXB

一体型
NEE904AK

一体型 防雨型
NEE904KP

表示灯(リング型)
NEP904CX

表示灯(リング型)
NEP904DX

表示灯(フラット型)
NEP903CX

表示灯(フラット型) 防雨型
NEP903DX

表示灯
NEP905CX

表示灯 防雨型
NEP905DX

内部回路図
操作部1回線
NEA901AEB□□H

操作部多回線
NEA902AEC□□□

記号	名称
SW	主電源スイッチ
ST	電池試験スイッチ
LE	火災表示灯
LP	交流電源表示灯
V	電圧計
F	継電器
E	継電器
TR	変圧器
DP1~4	ダイオード
DF ¹ , DF ²	ダイオード
RBT	抵抗
RLP	抵抗
RF	抵抗
R1	抵抗
BAT	密閉型ニッケルカドミウム蓄電池
F1~4	ヒューズ

記号	名称
SW	主電源スイッチ
ST	電池試験スイッチ
SB	一斉鳴動スイッチ
LL	火災地区表示灯
LP	交流電源表示灯
V	電圧計
B	ベル
L	継電器
F	継電器
E	継電器
TR	変圧器
REC	整流器
D()	ダイオード
RBT	抵抗
RLP	抵抗
RL	抵抗
R1	抵抗
BAT	密閉型ニッケルカドミウム蓄電池
F()	ヒューズ

*一体型最大接続数
別表1による。(但し、1回線当り最大15台以下)
*地区ベル鳴動方式
BS端子一出入層直上層鳴動
B端子一出入層のみ鳴動

設置基準

- 音響装置の設置**
 - 各階ごと、どの部分からでも水平距離25m以下となるように設置してください。
- 起動装置の設置**
 - 多数の人の目にふれやすく、操作がしやすいところに設置してください。
 - 各階ごと、どの部分からでも水平距離50m以下となるように設置してください。
- 表示灯**
 - 起動装置の上方に設置してください。

非常警報設備 複合装置

非常警報設備 複合装置

(寸法単位: mm)

価格

P型受信機

P型端末機器

P型関連機器

R型システム

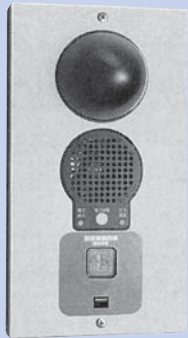
価格

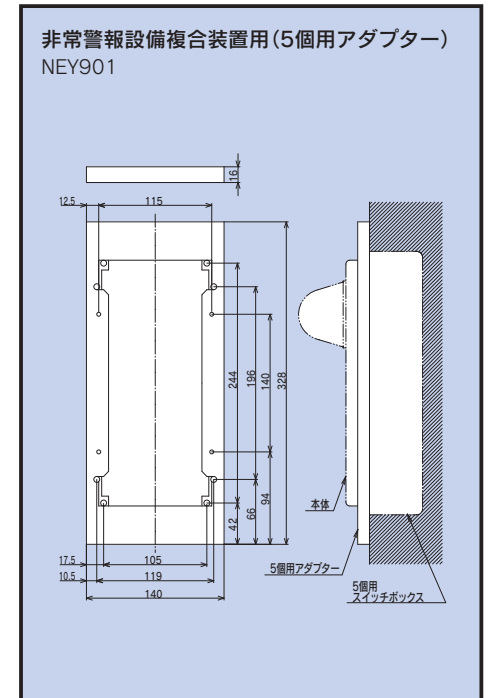
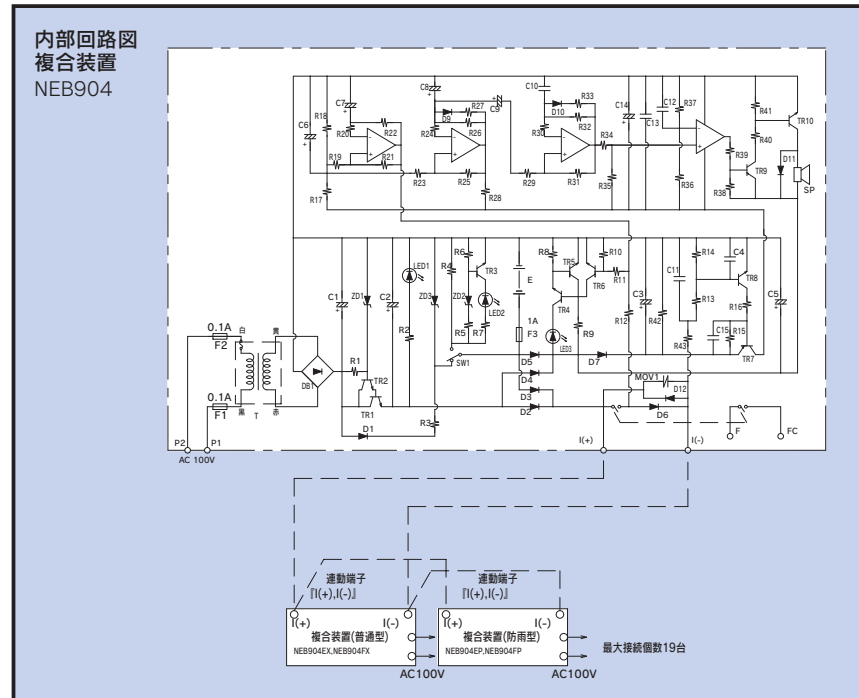
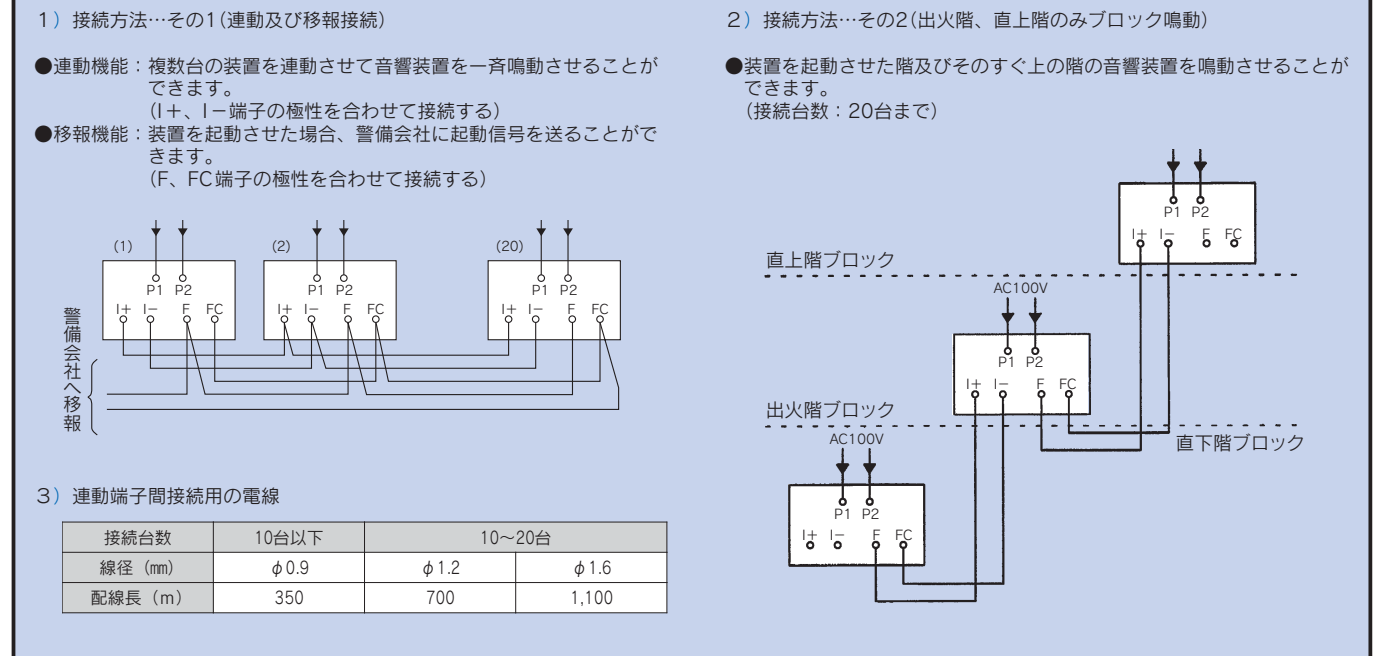
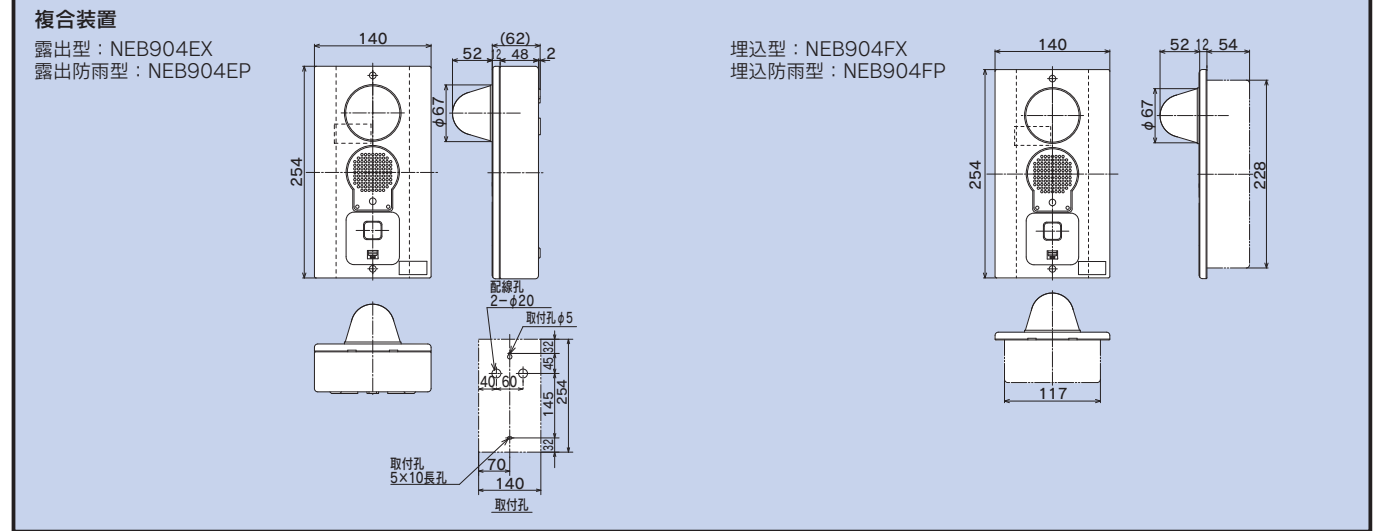
P型受信機

P型端末機器

P型関連機器

R型システム

複合装置		複合装置			
外観					
種類	露出型	埋込型	露出防雨型	埋込防雨型	
品番	NEB904EX	NEB904FX	NEB904EP	NEB904FP	
型式番号	認評非第26~8号		認評非第26~9号		
常用電源	AC100V 50/60Hz(P1-P2) 消費電力: 警戒時2.5W 警報時 4W				
非常電源	DC6V 250mAh ニッケルカドミウム蓄電池 充電方式: トリクル充電 充電電流9mA				
回路電圧	DC6V				
音響装置	DC6V 230mA 90dB以上				
表示灯	DC6V 10mA LED表示灯				
複合装置最大接続数	連動端子 I+-I-に接続20台				
移報接点	DC30V 3A				
質量	1.0kg	0.7kg	1.0kg	0.7kg	
主要露出ボックス	自己消火性樹脂 板厚 2.5mm 色彩: 日塗工番号: A22-87C				
表示灯グローブ	自己消火性樹脂 色彩: 赤				
その他	埋込用ボックスには、4個用スイッチボックスをご使用ください。(JIS C8340 カバー不要)				



ガス漏れ警報設備 (P150シリーズ)

ガス漏れ警報設備

(寸法単位: mm)


価格

P型受信機

P型端末機器

P型関連機器

R型システム

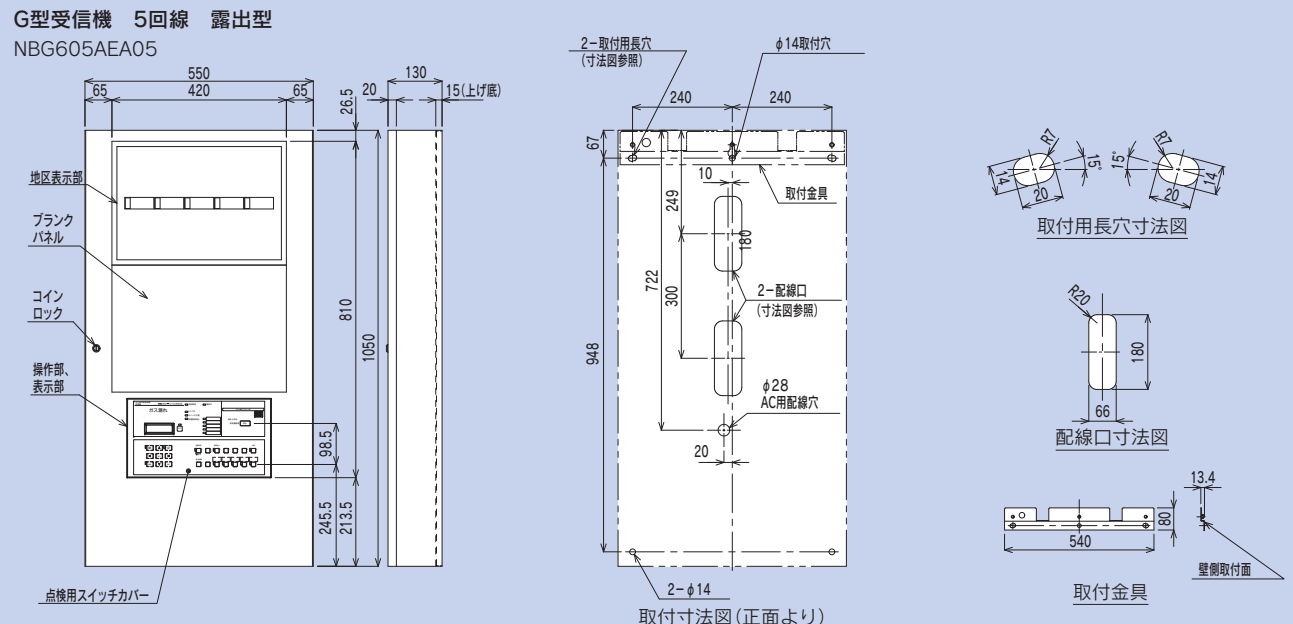


NBG605AEA

品名	NBG605□□□□ 別表1参照			
国家検定型式番号	受第29~7号			
常用電源	AC100V 50/60Hz (P1-P2)			
予備電源	DC24V 1200mAh ニッケルカドミウム蓄電池			
主音響装置	警報音(連続音)+音声メッセージ 70dB以上			
受信機定格	検知器	有電圧出力型1個/回線まで (中継器を使用しない場合)	検知器の状態	監視時 6V ガス漏れ時 12V トラブル時 0V
	ガス漏れ検知器および中継器接続数	適用検知器: 監視時、ガス漏れ時、トラブル時に右表の電圧を出力できる検知器 中継器 NCH605FX05 2個/回線まで(直列接続の場合)		
標準遅延時間	約50秒			
副受信機電源	DC24V 220mA (GI+, GIB+-GI-)			
副受信機	無電圧接点出力(IC-11...1n) 接点容量 DC30V 1A			
代表移信接点	5点 接点容量DC30V 1A			
外部配線抵抗	50Ω以下			
常用電源	AC100V 50/60Hz (BP1-BP2) 消費電力 警戒時/警報時最大 125VA			
出力電圧・電流	DC24V 1200mAh ニッケルカドミウム蓄電池			
接続検知器	5・10回線: DC24V 1A (BG1+-BG1-), 15・20回線: DC24V 1A×2系統 (BG1+-BG1-) (BG2+-BG2-)			
検知器接続数	有電圧出力型 DC24Vタイプ			
検知器配線抵抗※1	5・10回線: 10個まで 15・20回線: 20個まで			
使用周囲温度	接続数により異なりますのでご注意ください。			
使用主回路	0~+40℃			
主要部品材質	鋼板(厚・函=1.2以上) 5分ツヤ有り メラミン焼付塗装 塗装色: オイスターグレー(日塗工番号C25-80A マンセル記号: 5Y8/0.5近似値)			

※1 詳細は仕様書等をご確認ください。

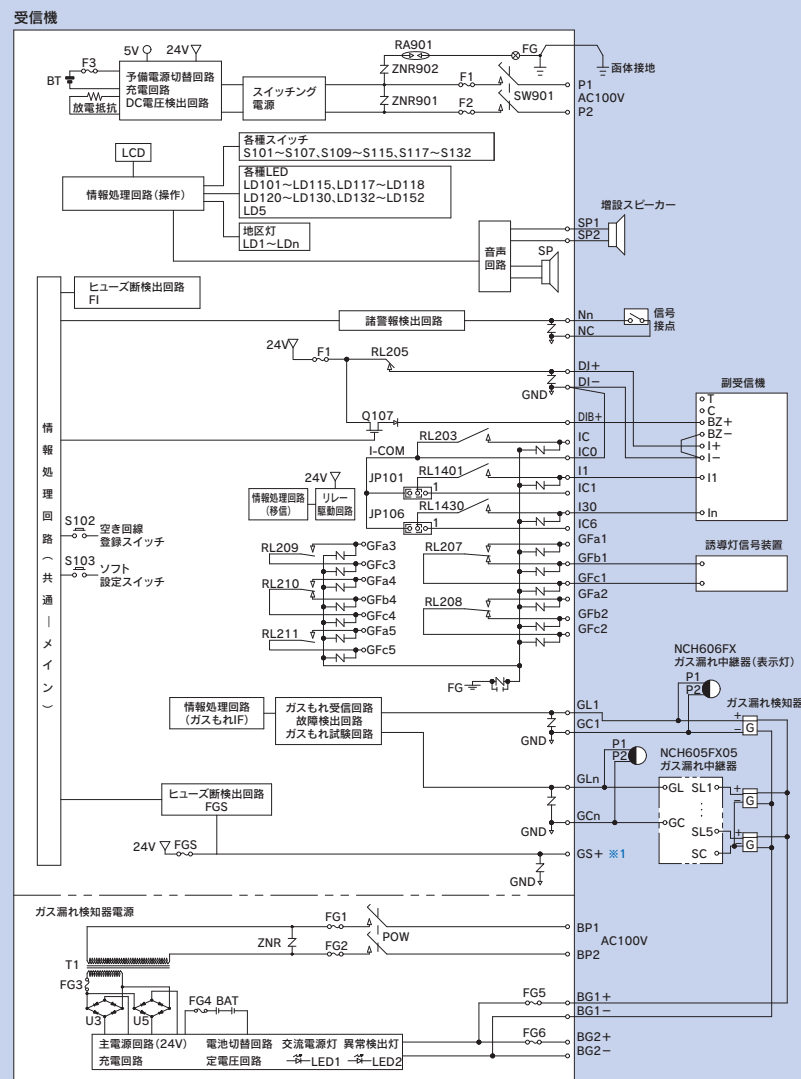
別表1	壁掛型			
品番	NBG605AEA05	NBG605AEA10	NBG605AEA15	NBG605AEA20
回線数	5	10	15	20
副受信機回線数	30	30	30	30
M A P サ イ ズ	A3ヨコ (標準は窓MAP)			
消費電力	警戒時最大 25VA			
警報時最大	50VA			
質量	35kg			



品名	国家検定型式番号	種類	品番	外形寸法H×W×D (mm)
G型受信機	受第29~7号	壁掛型	NBG605AEA05	1050×550×130
			NBG605AEA10	
			NBG605AEA15	
			NBG605AEA20	

記号	名称
SW901	交流電源スイッチ
FI.F2	交流一次側ヒューズ
F3	電池ヒューズ
F4	副受信機ヒューズ
FG5	ガス漏れ表示灯ヒューズ
SP	音響装置スピーカ
RL207~RL211	代表移信リレー
RL1401~RL1430	個別移信リレー (I)
RL203	移信コモンリレー
LD150,LD151	ガス漏れ灯
LD106,LD107	LD1~LDn
LD117	交流電源灯
LD118	警報中灯
LD18	トラブル灯
LD123	音響強制停止灯
LD111	音響ガイドスイッチ灯
LD113	警報確認スイッチ灯
LD114	トラブル確認スイッチ灯
LD115	試験スイッチ灯
LD121	スイッチ注意灯
LD124,LD126,LD128	LD130,LD132
LD135	遅延解除スイッチ・遅延中灯
LD140	OPスイッチ1灯
LD142	OPスイッチ2灯
LD144	OPスイッチ3灯
LD145	移信停止スイッチ灯
LD146	OPスイッチ4灯
LD147	点検スイッチ灯
LD148	OPスイッチ5灯
S129	受信機音響停止スイッチ
S101	音響ガイドスイッチ
S103	警報確認スイッチ
S104	トラブル確認スイッチ
S113	実行スイッチ
S114	試験スイッチ
S115	戻るスイッチ
S109~S112	上下左右選択スイッチ
S106	遅延解除スイッチ(A-1スイッチ)
S117	J-Rスイッチ
S107	電池試験スイッチ(S-Zスイッチ)
S118	スイッチ
S125	移信停止スイッチ(1スイッチ)
S121	2スイッチ
S123	3スイッチ
S119	4スイッチ
S127	点検スイッチ(5スイッチ)
S120	OPスイッチ1(6スイッチ)
S122	OPスイッチ2(7スイッチ)
S124	OPスイッチ3(8スイッチ)
S126	OPスイッチ4(9スイッチ)
S128	OPスイッチ5(10スイッチ)
LED1	交流電源灯
LED2	異常検出灯
ZNR	サージアブソーバ

内部回路図 NBG605



記号	名称
POW	交流電源スイッチ
T1	トランス
BAT	電池
FG1,FG2	交流一次側ヒューズ
FG3	トランス二次側ヒューズ
FG4	電池ヒューズ
FG5,FG6	出力ヒューズ
U3,U5	整流ブリッジ
LED1	交流電源灯
LED2	異常検出灯
ZNR	サージアブソーバ

※1: 外線端子GS+は、ガス漏れ表示灯中継器 HCH603EX, HCH603FXを接続する場合に使用します。
 (ご注意) ・ガス漏れ検知器および中継器には極性がありますので、極性を合わせて接続してください。
 ・ガス漏れ表示灯中継器およびガス漏れ中継器で検知器を接続しない端子が有る場合は、接続されているわたり線は必ずさないでください。

価格

P型受信機

P型端末機器

P型関連機器

R型システム

ガス漏れ警報設備 (都市ガス用)

ガス漏れ警報設備

(寸法単位: mm)

価格

P型受信機

P型端末機器

P型関連機器

P型関連機器

R型システム

価格

P型受信機



P型端末機器

P型関連機器

R型システム


ガス漏れ中継器

ガス漏れ中継器 (表示灯)

外観		
品番	NCH605FX05	NCH606FX
国家検定型式番号	中第27~5号	中第27~6号
入力信号電圧	監視時 6V 警報時 12V 故障時 0V	—
検知器接続数	5台	—
ガス漏れ表示灯	—	赤色発光ダイオード (点滅表示)
使用温度範囲	-10℃ ~ +50℃	
アウトレットボックス	JIS C8340 中型四角深型	
ボックスカバー	JIS C8340 スイッチカバー 1個用	

※中継器にはプレートが付属しておりませんので、市販品のスイッチカバー1個用をご使用ください。 注1) ガス漏れ中継器 (表示灯) は無極性です。

ガス漏れ検知器 (空気より軽い都市ガス用)

外観																				
品番	SH16933 (パナソニック製)																			
取り付け方法	引掛式 (適合ベース: SH5910)																			
型式番号	NLV-214																			
定格	電源	DC24V +11V (P-P) -8V																		
	消費電力	監視時1.2W、警報時2W																		
	警報濃度	爆発下限濃度の1/4以下																		
	検知方式	接触燃焼式																		
仕様	表示灯 (LED)	<table border="1"> <tr> <td></td> <td>緑</td> <td>赤</td> </tr> <tr> <td>通電初期</td> <td>点滅</td> <td>消灯</td> </tr> <tr> <td>監視時</td> <td>点灯</td> <td>消灯</td> </tr> <tr> <td>警報時</td> <td>点灯</td> <td>点灯</td> </tr> <tr> <td>電源断</td> <td>消灯</td> <td>消灯</td> </tr> <tr> <td>故障時</td> <td>高速点滅</td> <td>消灯</td> </tr> </table>		緑	赤	通電初期	点滅	消灯	監視時	点灯	消灯	警報時	点灯	点灯	電源断	消灯	消灯	故障時	高速点滅	消灯
		緑	赤																	
	通電初期	点滅	消灯																	
	監視時	点灯	消灯																	
警報時	点灯	点灯																		
電源断	消灯	消灯																		
故障時	高速点滅	消灯																		
	音響装置	圧電ブザー断続音・70dB/m以上																		
	警報方式	自動復帰方式																		
	動作方式	遅延警報 (30±10sec) 即時発信型																		
仕様	受信機への接続	1回線に2個以上接続する場合は中継器を使用してください。																		
	使用周囲温度	-10℃ ~ +50℃																		
	質量	120g																		
	移報出力	監視時/DC6V、ガス警報時/DC12V、無通電時/0V																		
	主要部品材質	カバーボディ: ABS樹脂、塗装色: ミルキーホワイト																		

■ガス漏れ検知器の取付位置

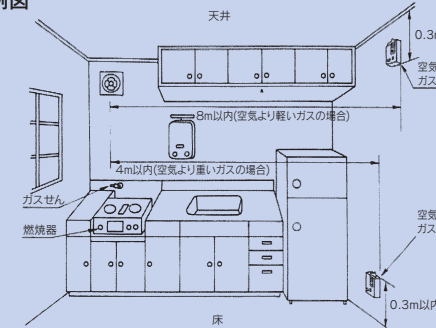
■次のような場所はさけてください。

都市ガスの場合

(空気より軽いガス)
(6B、5C、6C、7C、12A、13Aガスなど)
検知器の下端は、天井面等の下方、0.3m以内で、燃焼器から水平距離で8m以内の同一室内の壁面(または、天井面)に取り付けてください。

(空気より重いガス)
(6Aガス)
検知器の上端は、床面の上方、0.3m以内で、燃焼器から水平距離で4m以内の同一室内の壁面に取り付けてください。

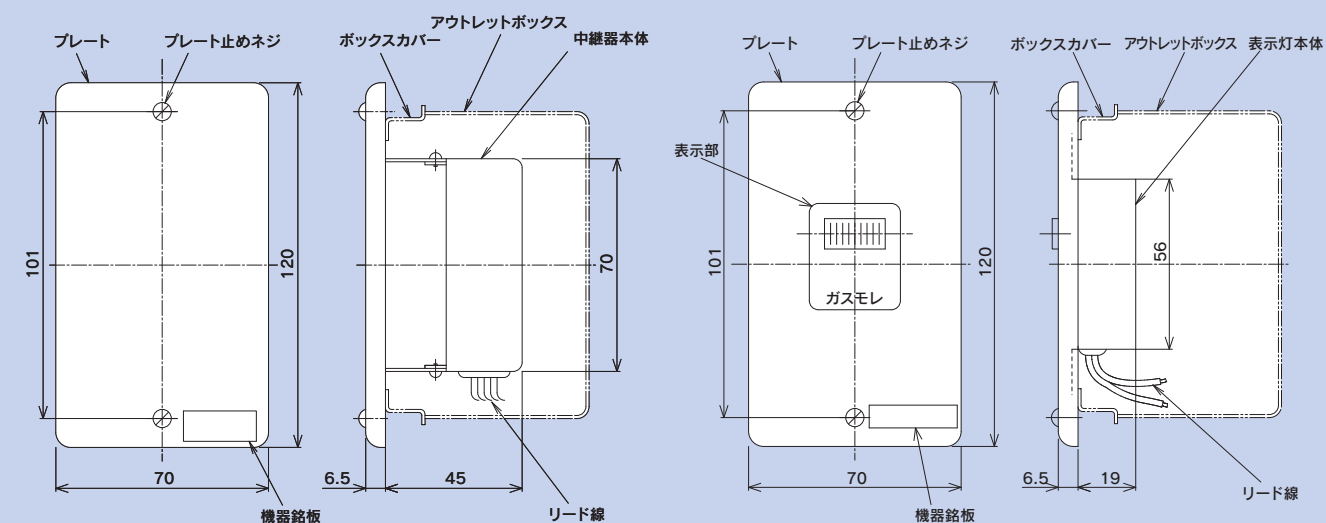
例図



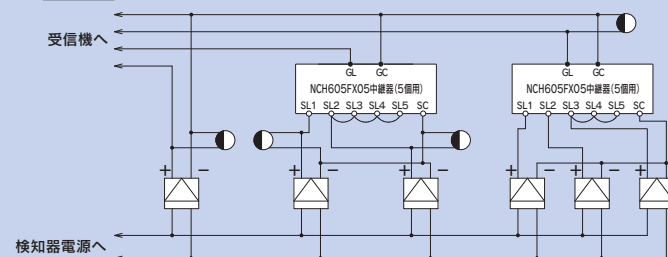
- 燃焼器具などよりの排気、湯気、湯煙などが直接かかる場所。
- 給気口、換気扇、ドア付近など風通しのよいところ、すき間風のはいるところ。
- 浴室内など水のかかる場所や、水滴のつくところ。
- カーテンウォール等で仕切られるところ。
- 取付け場所の温度が-10℃以下、または+50℃以上になる場所。
- ビルなどの湯沸室で、夜間電源を切る場所や、使用時しか電源を入れない場所。
- 屋外。

ガス漏れ中継器 NCH605FX05

中継器 (表示灯) (埋込型) NCH606FX



接続方法



- 注) 1. 中継器において検知器未接続リード線はすべて短絡し、使用のSL線と接続してください。
2. 表示灯は無極性です。表示灯は検知器1個に対して1個接続できます。

R型防災システム RX300

逐次鳴動
拡大警報 対応

GR型受信機



受信機定格・仕様

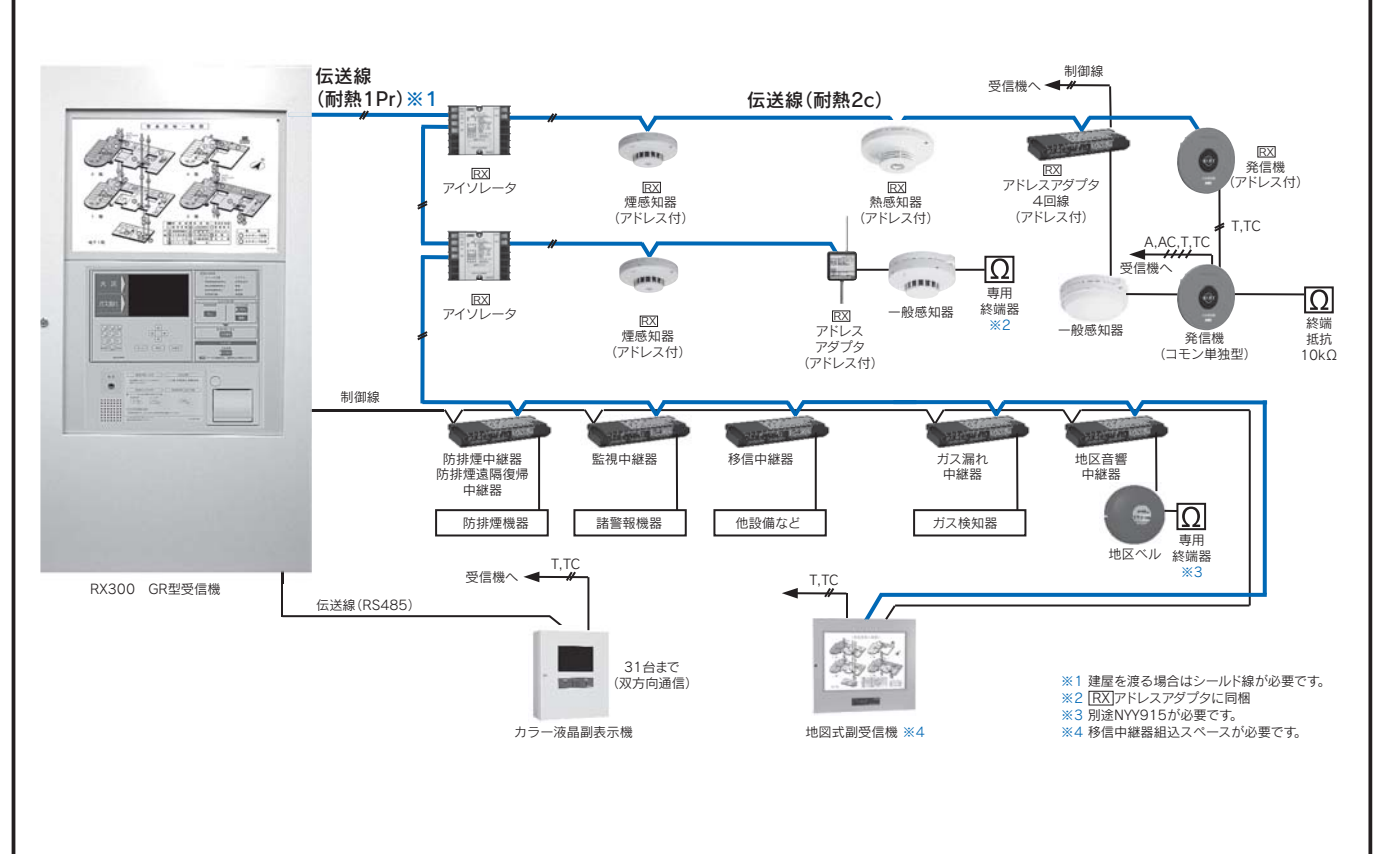
種別	GR型受信機
品番	NBS521AEA64
国家検定型式番号	受第22～11号
自主評定型式承認番号	AR-10-2
常用電源	AC100V 50/60Hz
消費電力	警戒時最大110VA 警報時最大320VA
予備電源	DC24V 10,000mAh×1本 受託評価適合品 ニッケルカドミウム蓄電池(充電方式:トリクル充電 充電電流185mA)
地図式表示部	A3地図式表示(LED64点) オプションにて、A2地図式表示(LED128点)などに変更可能
液晶表示部	5.7型カラー液晶
諸警報直入力	4点(無電圧接点入力)
主音響	火災音響(85dB以上)+火災第1報音声、火災音響(85dB以上)+火災確定音声
ガス漏れ音響	ガス漏れ音響(70dB以上)+ガス漏れ音声
機器作動音響	機器作動音響(70dB以上)
トラブル音響	トラブル音響(70dB以上)+トラブル音声
プリンタ	サーマルドット方式 24×24ドット/1文字 16文字/行 JIS第2水準
火災蓄積時間	公称蓄積時間 60秒 熱感知器 : 10秒 煙感知器 : 60秒 RX煙感知器 : 50秒(AI判断機能付)
ガス遅延時間	標準遅延時間50秒
非常放送連動	無電圧a接点 接点容量 DC30V 1A 火災確定信号 1点(EF-EC) 火災階代表信号 15点
消火栓連動	2系統 消火栓起動出力: 無電圧a接点 接点容量 DC30V 1A 消火栓起動確認入力: AC24V
移行接点	無電圧接点 接点容量 DC30V 1A 火災代表 無電圧c接点 1点 ガス漏れ代表 無電圧a接点 1点 代表増設(設定可能) 無電圧c接点 2点 トラブル代表 無電圧a接点 1点 ガス故障代表 無電圧a接点 1点
汎用出力	DC24V 600mA
防排煙制御出力	DC24V 2A
表示灯出力	AC24V 420mA(U1-U2)
使用周囲温度	0℃～+40℃
主要部品材質	鋼板(扉・函t=1.2) 5分ツヤ メラミン焼付塗装 塗装色: オイスターグレー (日塗工番号: E25-80A マンセル記号: 5Y8/0.5近似値)

R型防災システム RX300

システム容量

感知器, 中継器接続	1,020AD(255AD×4系統) 1系統目の255アドレス目は、内部ユニットにて使用します。また、地図式表示ユニットにて、4回線あたり1アドレス(標準64回線の場合16アドレス)を使用します。
RX端末接続数(1系統あたり)	A: アドレス付感知器、発信機 : 255個 B: アドレスアダプタ1回線 : 200個 C: アドレスアダプタ4回線 : 50個 D: 熱電対検出器 : 120個 E: アイソレータ : 20個 F: 中継器 : 50個 G: 旧中継器(分散型) : 100個 H: 地図式表示ユニット : 25個※ ●左記が混在するときは次の式を満足すること $0.3A+B+4C+1.66D+1.5E+4F+2G+8H \leq 200$ ※地図式表示ユニットは16回線あたり1個(標準64回線の場合4個)を使用します。
アドレスアダプタ2次側一般感知器接続数	■1回線あたり I: 電子式熱感知器(アダプタ1回線時) : 30個 J: 電子式熱感知器(アダプタ4回線時) : 80個 K: 煙感知器 : 20個 L: 光電分離型感知器 : 1個 M: 熱電対検出器 : 5個 接点式感知器、発信機は無制限 ●左記が混在するときは次の式を満足すること $I+1.5K+30L+6M \leq 30$ (アドレスアダプタ1回線時) $J+4K+80L+16M \leq 80$ (アドレスアダプタ4回線時) ■1系統あたり総数 $(I+J)+4K+100L+16M \leq 2000$ 個
地区音響接続数	DC24V 1200mA 地区音響中継器(自動試験機能付)の場合、地区音響80個まで 地区音響中継器(自動試験機能無)の場合、地区音響120個まで
シリアル移報	1系統(RS485) 副表示機最大31台まで(双方向)
受信機寸法	H1050×W540×D180(壁掛型)A3地図組込(標準) H1250×W540×D180(壁掛型)A2地図組込(オプション)

システム系統図



R型防災システム RX700

逐次鳴動
拡大警報 対応

価格

P型受信機

P型端末機器

P型関連機器

R型システム

GR型受信機



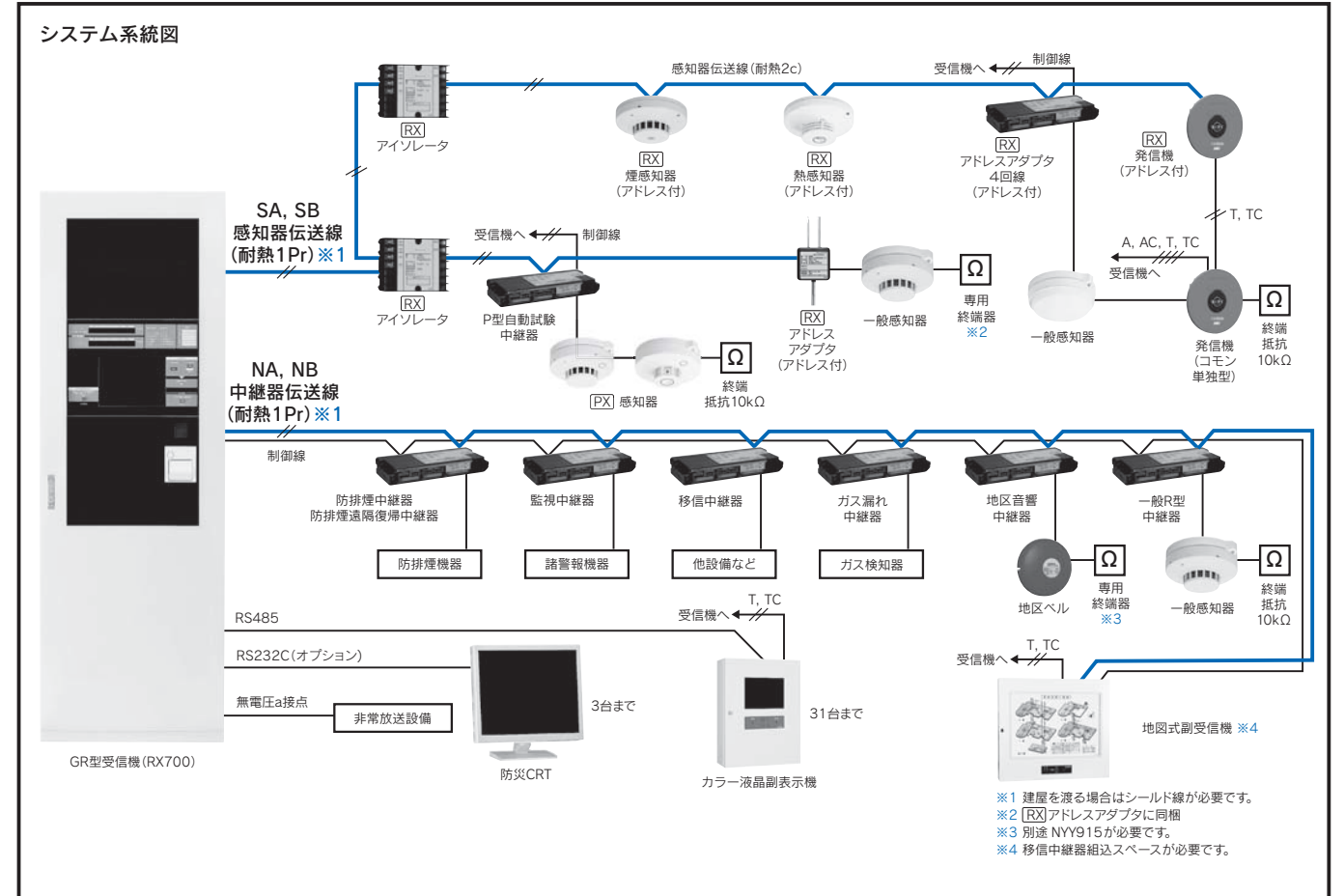
受信機定格・仕様

種別	GR型受信機					
品番	NBS526AE01 (壁掛) NBS526BE01 (自立)	NBS526AE02 (壁掛) NBS526BE02 (自立)	NBS526BE03 (自立)	NBS526BE04 (自立)	NBS526BE06 (自立)	NBS526BE08 (自立)
国家検定型式番号	受第30~4号					
自主評定型式承認番号	AR-18-2					
常用電源	AC100V 50/60Hz					
タイプ	RX700-1系統	RX700-2系統	RX700-3系統	RX700-4系統	RX700-6系統	RX700-8系統
消費電力	警戒時最大 180VA	200VA	250VA	450VA	500VA	500VA
予備電源	警戒時最大 380VA	400VA	450VA	800VA	850VA	850VA
予備電源本数	DC24V 4000mAh 受託評価適合品		ニッケルカドミウム蓄電池 (充電方式: トリクル充電 充電電流115mA)		4本	9本
伝送方式	ポーリング/セレクティング方式					
表示部	10.4型TFTカラーLCD (タッチパネル付) 表示色16色			自火報: デジタル表示 1窓 (7セグ) ガス漏れ: デジタル表示 1窓 (7セグ)		
諸警報	6窓 (標準装備)					
主音響	火災音響 (85dB以上) + 火災第1報音響 (85dB以上) + 火災確定音響					
注意表示音響	注意表示音響 (70dB以上)					
ガス漏れ音響	ガス漏れ音響 (70dB以上) + ガス漏れ音響					
機器作動音響	機器作動音響 (70dB以上)					
トラブル音響	トラブル音響 (70dB以上) + トラブル音響					
プリンタ	感熱ラインドット方式 24×24ドット/1文字 16文字/行 (JIS第1、第2水準)					
蓄積時間	公称蓄積時間60秒 ※の感知器はAI判断機能付		注意	火災	連動	
ガス遅延時間	50秒					
非常放送連動	無電圧a接点 接点容量 DC30V 1A		火災確定信号 1点 (EF-EC) 火災階代表信号 (I1~In-1Cm) RX700-1系統、2系統 15点 RX700-3系統~8系統 30点			
消火栓連動	消火栓起動出力: 無電圧a接点 接点容量 DC30V 1A (H1-H2) 消火栓起動確認入力: AC24V (HL1-HL2)					
移信接点	火災代表	無電圧ab接点	3点			
	ガス漏れ代表	無電圧a接点	1点			
	故障代表	無電圧a接点	1点			
	ガス故障代表	無電圧a接点	1点			
	火災断定スイッチ出力	無電圧ab接点	1点			
	移信停止接点	無電圧b接点	3点			
	火災復旧出力	無電圧ab接点	RX700-1~4 1点、RX700-6、8 2点			
直流外部電源	DC27V 700mA			DC27V 700mA×2		
防排煙制御出力	1回線当たり最大容量 DC27V 2A (全回線同時作動最大 DC27V 2A) (VP+-VPC)					
使用周囲温度	0℃~+40℃					
主要部品材質	壁掛型: 鋼板 (厚: 面=1.6) 5分ツヤ メラミン焼付塗装 塗装色: オイスターグレー (日塗工番号: E25-80A マンセル記号: 5Y8/0.5近似値) 自立型: 鋼板 (厚: 面=2.0) 5分ツヤ メラミン焼付塗装 塗装色: オイスターグレー (日塗工番号: E25-80A マンセル記号: 5Y8/0.5近似値)					

R型防災システム RX700

システム容量

タイプ	RX700-1系統	RX700-2系統	RX700-3系統	RX700-4系統	RX700-6系統	RX700-8系統	
感知器伝送線系統数	1	2	3	4	6	8	
感知器接続数	~254ADまで	~508ADまで	~762ADまで	~1016ADまで	~1524ADまで	~2032ADまで	
中継器伝送線系統数	1	1	2	2	3	4	
中継器接続数	防排煙・監視	256回線		512回線		1024回線	
	移信	256回線		512回線		1024回線	
	地区音響	80回線				160回線	
	ガス漏れ	160回線		320回線		480回線	640回線
	一般R型※	256回線		512回線		768回線	1024回線
	合計最大	256回線		512回線		768回線	1024回線
RX端末接続数 (1系統あたり)	A: アドレス付感知器 : 254個 B: アドレス付発信機 : 254個 C: アドレスアダプタ 1回線 : 100個 C': アドレスアダプタ 4回線 : 25個 ※ D: アイソレータ : 25個 E: 熱電対検出器 : 60個 F: 光電式分離型感知器 : 30個 G: P型自動試験中継器4回線 : 25個 ※ ※接続数により電源増設が必要			●左記が混在するときは次の式を満足すること $A+B+C+4C'+D+E+F+4G \leq 254$ $A+B+3C+10C'+5D+4E+5F+10G \leq 300$ $C+4C'+4G \leq 100$ $D \leq 25$ $E \leq 60$ $F \leq 30$			
P型自動試験中継器2次側のPX端末、一般感知器接続数 (1系統あたりの総接続数)	3000個まで PX煙感知器 (2信号)、PXアドレス用終端器は接続できません。PX端末最大30個/回線。終端抵抗は10kΩ。						
一般感知器接続数 (1系統あたり総接続数)	A: 電子式熱感知器 : 2,000個まで B: 煙感知器 : 500個まで C: 光電式分離型感知器 : 20個まで D: 熱電対検出器 : 125個まで E: 炎感知器 : 100個まで			●左記が混在するときは次の式を満足すること $A+4B+100C+16D+20E \leq 2,000$ アドレスアダプタ2次側の接続台数およびアドレスアダプタ4回線使用時の条件は、別途お問合せください			
外部伝送線系統数	・RS485×1系統 (副表示機: 最大31台接続可能) ・RS232C×最大3系統 (防災CRT: 最大3台接続可能) (オプション)						
地区音響接続数 ※地区音響中継器の消費電流 (10mA/個) を含む	DC27V 800mA 相当個数				DC27V 1600mA 相当個数		
寸法	壁掛型: H1400×W600×D180 (1系統) 壁掛型: H1400×W700×D180 (2系統) 自立型: H2000×W600×D450		自立型: H2000×W600×D450		自立型 (2面体): H2000×W (600×2) ×D450		



価格

P型受信機

P型端末機器

P型関連機器

R型システム

R型防災システム RX1400

逐次鳴動
拡大警報 対応

R型防災システム RX1400

価格

P型受信機

P型端末機器

P型関連機器

R型システム

価格

P型受信機

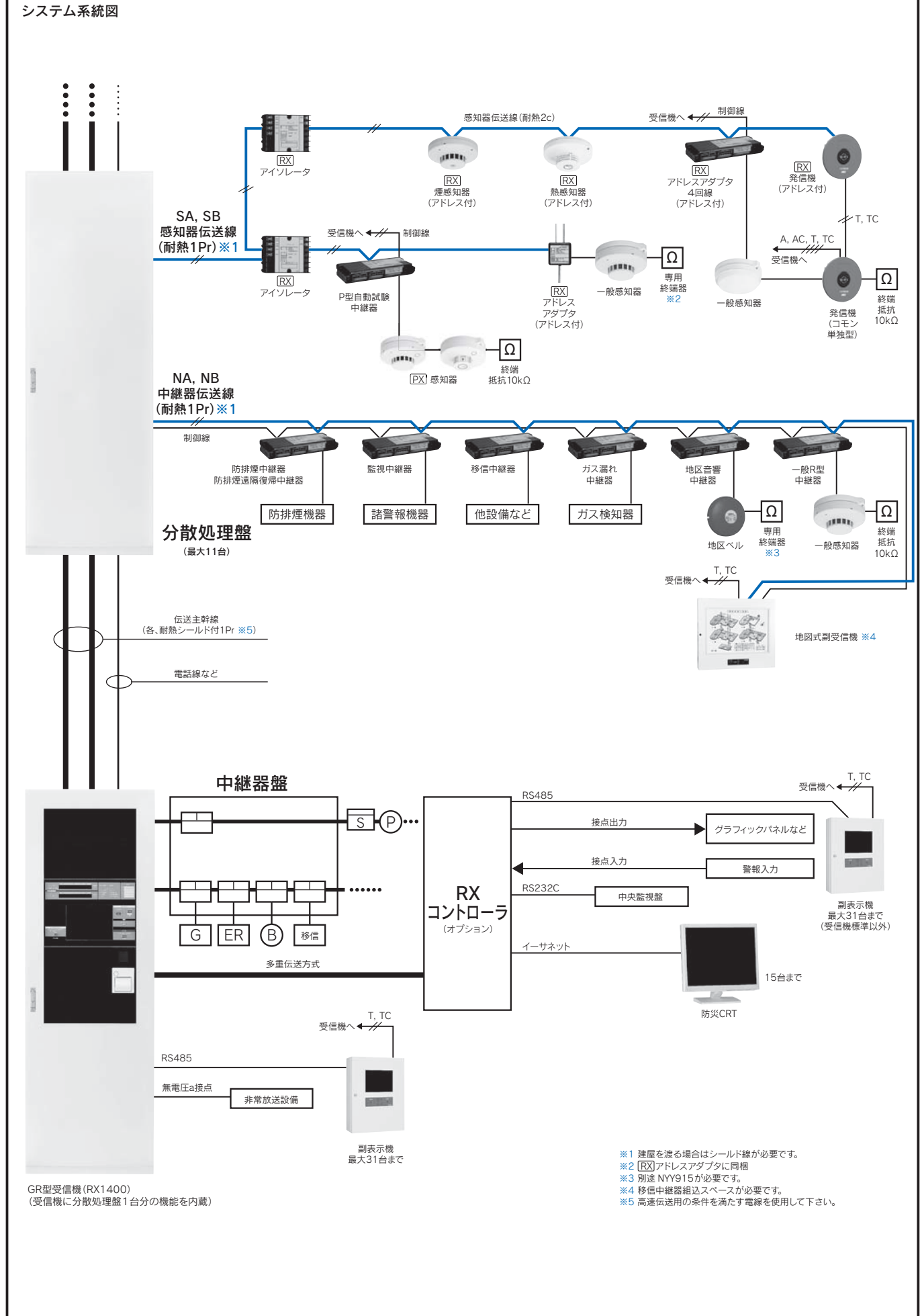
P型端末機器

P型関連機器

R型システム

GR型受信機	
外観	NBS527 NCH572
別称	GR型受信機 分散処理盤
種別	NBS527BE02 NBS527BE04 NCH572BE02 NCH572BE04
国家検定型式番号	受第30~5号 中第30~12号
自主評定型式承認番号	AR-18-3 自主評定型式対応
電源	AC100V 50/60Hz
消費電力	RX1400-2系統 200VA RX1400-4系統 250VA 分散処理盤-2系統 200VA 分散処理盤-4系統 250VA
予備電源	DC24V 4000mAh 受託評価適合品 ニッケルカドミウム蓄電池(充電方式:トリクル充電 充電電流115mA)
予備電源本数	4本 5本 3本 4本
伝送方式	ポーリング/セレクティング方式
主幹線系統数(受信機-分散処理盤間)	1系統(2重化配線)
表示部	10.4型TFTカラーLCD(タッチパネル)自火報 :デジタル表示 1窓(7セク) 表示色16色 ガス漏れ:デジタル表示 1窓(7セク)
警報音	6窓(標準装備) 火災音響(85dB以上)+火災第1報音響(85dB以上)+火災確定音響 注意表示音響(70dB以上) ガス漏れ音響(70dB以上)+ガス漏れ音響 機器作動音響(70dB以上) トラブル音響(70dB以上)+トラブル音響 感熱ラインドット方式 24×24ドット/1文字 16文字行(JIS第1,第2水準)
蓄積時間	公称蓄積時間60秒 ※の感知器はAI判断機能付
ガス遅延時間	無電圧a接点 接点容量 DC30V 1A 火災確定信号 1点(EF-EC) 火災階代表信号 30点(I1~I30-ICn)
非常放送連動	消火栓起動出力:無電圧a接点 接点容量 DC30V 1A(H1-H2) 消火栓起動確認入力:AC24V(HL1-HL2)
消火栓連動	火災代表 無電圧ab接点 3点 ガス漏れ代表 無電圧a接点 1点 故障代表 無電圧a接点 1点 ガス故障代表 無電圧a接点 1点 火災断定スイッチ出力 無電圧ab接点 1点 移行停止接点 無電圧ab接点 3点 火災復旧出力 無電圧ab接点 1点
移行接点	火災代表 無電圧a接点 1点 ガス漏れ代表 無電圧a接点 1点 故障代表 無電圧a接点 1点 火災断定スイッチ出力 無電圧ab接点 1点 移行停止接点 無電圧ab接点 3点 火災復旧出力 無電圧ab接点 1点
直流外部電源	DC27V 700mA
防排煙制御出力	1回線当たり最大容量 DC27V 2A(全回線同時作動最大 DC27V 2A)(VP*-VPC)
使用周囲温度	0℃~+40℃ -10℃~+50℃
感知器伝送線系統数	2 4 2 4
感知器接続数	~508ADまで ~1016ADまで ~508ADまで ~1016ADまで
中継器伝送線系統数	1 2 1 2
中継器接続数	防排煙・監視 256回線 512回線 256回線 512回線 移信 256回線 512回線 256回線 512回線 地区音響 80回線 80回線 ガス漏れ 160回線 320回線 160回線 320回線 一般R型 256回線 512回線 256回線 512回線 合計最大 256回線 512回線 256回線 512回線
RX端末接続数(1系統あたり)	A:アドレス付感知器 :254個/系統 B:アドレス付発信機 :254個/系統 C:アドレスアダプタ1回線 :100個/系統 D:アドレスアダプタ4回線 :25個/系統※ E:アイソレータ :25個/系統 F:熱電対検出器 :60個/系統 G:光電式分離型感知器 :30個/系統 H:P型自動試験中継器4回線 :25個/系統※ ※接続数により電源増設が必要
P型自動試験中継器2次側のPX端末、一般感知器接続数(1系統あたりの総接続数)	3000個まで PX感知器(2信号)、PXアドレス用終端器は接続できません。PX端末最大30個/回線。終端抵抗は10kΩ。
一般感知器接続数(1系統あたり総接続数)	A:電子式熱感知器 :2,000個まで B:煙感知器 :500個まで C:光電式分離型感知器 :20個まで D:熱電対検出器 :125個まで E:炎感知器 :100個まで
地区音響接続数	※地区音響中継器の消費電流(10mA値)を念む DC27V 800mA 相当個数
寸法	自立型:H2000×W600×D450 自立型:H2000×W700×D300
主要部品材質	自立型:銅板(厚t=2.0) 5分ツヤ メラミン焼付塗装 塗装色:オイスターグレー(日塗工番号:E25-80A マンセル記号:5Y8/0.5近似値)

システム容量	
主幹線系統数(受信機-分散処理盤間)	RX1400 システム 1系統(2重化配線)
分散処理盤接続台数	受信機内蔵1台+分散処理盤最大11台
感知器接続数	最大12192AD(受信機1016AD+分散処理盤1016AD×11台)
中継器接続数	最大6144回線(受信機512回線+分散処理盤512回線×11台)
外部伝送線系統数(受信機標準)	1系統
外部伝送線系統数(受信機-RXコントローラ間)	1系統
RXコントローラ(オプション)	・RS485×1系統(副表示機:最大31台接続可能) ・イーサネット×2ポート(防災CRT:最大15台接続可能、1ポートはBACnet専用) ・RS232C×4系統(警報入力:100L/系統、400L/RXコントローラ) 接点出力(オープンコレクタ):512L/系統、999L/RXコントローラ



R型防災システム 専用機器

[RX] 防排煙中継器・防排煙遠隔復帰中継器

[RX] 地区音響中継器(自動試験機能付)

外観				
種類	防排煙中継器	防排煙遠隔復帰中継器	地区音響中継器(自動試験機能付)	地区音響中継器(自動試験機能無)
品番	NCH555EX	NCH556EX	NCH560EX	NCH561EX
国家検定型式番号	中第26～15号		中第26～18号	中第26～19号
回線数	4回線	4回線	2回線	2回線
接続機器	自動閉鎖装置(一般タイプ)	自動閉鎖装置(遠隔復帰機能付)	音響装置	音響装置
許容電流	2A		300mA(150mA/回線)	

※1 地区ベルの配線は送り配線となり、終端には音響装置用終端器(NYY915)が必要となりますのでご注意ください。
 ※2 受信機ソフト上で回線登録のない空き回線には、音響装置終端器の接続は不要です。

[RX] 移信中継器

[RX] 監視中継器

種類	移信中継器		監視中継器	
品番	NCH562EX	NCH563EX	NCH558EX	NCH559EX
国家検定型式番号	中第26～17号		中第26～16号	
回線数	4回線	8回線	4回線	8回線
入力信号	—			
接続機器	無電圧接点入力機器		無電圧接点出力機器	
許容電流	2A			

[RX] ガス漏れ中継器

種類	ガス漏れ中継器
品番	NCH553EX
国家検定型式番号	中第26～14号
回線数	2回線
接続ガス漏れ検知器	有電圧出力型検知器
接続ガス漏れ中継器	ガス漏れ表示灯中継器 10個/1回線 ガス漏れ中継器1個/1回線
許容電流	—

[RX] 一般R型中継器 [RX] アドレスアダプタ

種類	一般R型中継器	アドレスアダプタ
品番	NCH554EX	NCH557EX
国家検定型式番号	中第26～21号	中第26～20号
回線数	4回線	4回線
接続感知器	一般感知器(煙感知器は20個/1回線まで)	
接続発信機	当社発信機(NYM115CFなど)	
終端器	10kΩ、1W	
その他	感知器線(L-C)配線抵抗 50Ω以下	

※1 一般R型中継器はRX300システムには接続できません。

[RX] リニューアル中継器

種類	リニューアル中継器
品番	NCH566EX
国家検定型式番号	中第26～24号
回線数	4回線
接続感知器	[AS]アナログ煙・熱感知器(32個/1回線まで)※1 [AS]AS熱感知器(50個/1回線まで)※2
接続発信機	[AS]AS発信機(HYM103CFなど)
終端器	当社専用(NYY914)(旧R型システムR5000/R1000/R2000シリーズ用)
その他	感知器線(L1-C1…L4-C4)配線抵抗15Ω以下

※1 感知器の組合せにより異なります。
 ※2 アドレス付感知器は除きます。
 ※3 RX300システムには接続できません。

[RX] P型自動試験中継器

機種	P型自動試験中継器
品番	NCH573EX
国家検定型式番号	中第30～13号
回線数	4回線
接続機器	[PX]感知器他([PX]端末30個/1回線まで)
終端器	10kΩ、1W

※1 感知器コモン線の共通は、同一中継器内(4回線)までとしてください。
 ※2 RX300システムには接続できません。

R型防災システム 関連機器

[RX] 煙感知器(自動試験対応)

外観		
種類	光電式スポット型 アナログセルチェック式感知器ヘッド	
品番	NSS515EGB	
国家検定型式番号	感第24～47号	
定格容量	28V 5mA	
監視時消費電流	350μA	
使用温度範囲	-10℃～+50℃	
アドレス設定方法	当社専用のアドレス設定器(NSY501またはNSY452)をご使用ください。	
質量	120g	
主要部品材質	ボディ/変性ポリカーボネート、色彩:グレー(マンセルN8) 端子/黄銅、半田めっき	
適合ベース	NSY508EH、NSY509EH、NSY508FH、NSY509FH	

※1 RX300システムには接続できません。

[RX] 煙感知器(自動試験対応)

外観									
種類	光電アナログ式 スポット型感知器ヘッド	光電アナログ式スポット型 感知器ヘッド(熱検知機能付)	光電式スポット型						
品番	NSS516EG	NSS517EG	NSS108EG	NSS221EG	NSS314EG	NSS407EG			
国家検定型式番号	感第26～36号		感第26～37号	感第26～30号	感第26～31号	感第26～33号	感第26～34号		
警戒面積	4m未満	150㎡	150㎡	50㎡	150㎡	150㎡	50㎡	150㎡	3種
	4m以上15m未満	75㎡	75㎡	—	—	75㎡	—	75㎡	—
	4m以上20m未満	75㎡	—	—	75㎡	—	—	—	—
	廊下・通路…歩行距離 階段・傾斜路…垂直距離	30m	30m	20m	30m	30m	20m	30m	防火戸より10m
定格容量	28V 5mA								
監視時消費電流	300μV								
使用温度範囲	-10℃～+50℃								
アドレス設定方法	当社専用のアドレス設定器(NSY501またはNSY452)をご使用ください。								
質量	74g	75g	74g	74g	74g	74g			
主要部品材質	ボディ/ポリカーボネート、色彩:グレー(マンセルN8) 端子/黄銅、すずめっき								
適合ベース	NSY508EH、NSY509EH、NSY508FH、NSY509FH								



※1 光電アナログ式はRX300システムには接続できません。

[RX] 熱感知器(自動試験対応)

外観							
種類	定温式スポット型				差動式スポット型		
品番	特種60℃ヘッド	1種70℃ヘッド	特種60℃防水型	1種70℃防水型	2種ヘッド		
国家検定型式番号	NST014EGA60	NST114EGA70	NST015ENA60	NST115ENA70	NSP211EGA		
警戒面積	耐火建築物	その他	耐火建築物	その他	耐火建築物	その他	
	4m未満	70㎡	40㎡	60㎡	30㎡	70㎡	40㎡
	4m以上8m未満	35㎡	25㎡	30㎡	15㎡	30㎡	25㎡
	電圧・電流	28V 5mA					
使用温度範囲	-10℃～+40℃	-10℃～+50℃	-10℃～+40℃	-10℃～+50℃			
アドレス設定方法	当社専用のアドレス設定器(NSY501またはNSY452)をご使用ください。						
質量	65g		110g		65g		
主要部品材質	ボディ/変性ポリカーボネート、色彩:グレー(マンセルN8) 端子/黄銅、半田めっき 感熱素子/サーミスタ、エポキシ樹脂コーティング		ボディ/変性ポリカーボネート、色彩:グレー(マンセルN8) リード線/架橋ポリエチレン電線 感熱素子/サーミスタ、エポキシ樹脂コーティング 防水処理/ウレタン樹脂充填		ボディ/変性ポリカーボネート、色彩:グレー(マンセルN8) 端子/黄銅、半田めっき 感熱素子/サーミスタ、エポキシ樹脂コーティング		
適合ベース	NSY508EH、NSY509EH NSY508FH、NSY509FH		—		NSY508EH、NSY509EH NSY508FH、NSY509FH		


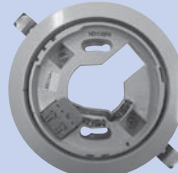
R型防災システム 関連機器

RX 熱感知器(自動試験対応)

外 観				
	NST511EGA		NST512ENA	
種類	熱アナログ式スポット型感知器ヘッド		熱アナログ式スポット型感知器防水型	
品番	NST511EGA		NST512ENA	
国家検定型式番号	感第30～3号		感第30～4号	
警戒面積	耐火建築物	その他		
	4m未満	70㎡	40㎡	
4m異常8m未満	35㎡	25㎡		
定電圧・電流	28V 5mA			
使用温度範囲	-10℃～+60℃			
アドレス設定方法	当社専用のアドレス設定器 (NSY501またはNSY452) をご使用ください			
格 質	65g		110g	
主要部品材質	本体/ポリカーボネート、色彩: グレー(マンセルN8) 端子/黄銅、スズめっき 感熱素子/サーミスタ、エポキシ樹脂コーティング		本体/ポリカーボネート、色彩: グレー(マンセルN8) リード線/架橋ポリエチレン電線 感熱素子/サーミスタ、エポキシ樹脂コーティング	
適合ベース	NSY508EH、NSY508FH NSY509EH、NSY509FH		—	


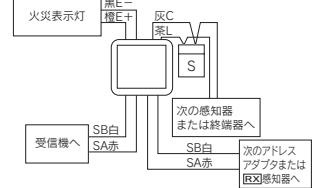
※1 RX300システムには接続できません。

RX 速結式型感知器ベース

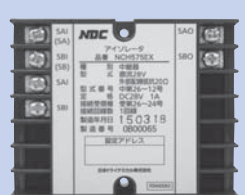

外 観				
	NSY508EH		NSY508FH	
種類	露 出		埋 込	
	コネクタなし	火災表示灯端子付・コネクタなし	コネクタなし	火災表示灯端子付・コネクタなし
品番	NSY508EH	NSY509EH	NSY508FH	NSY509FH
格 質	38g	47g	80g	100g
主要部品材質	ボディ/ABS樹脂、グレー(マンセルN8) 端子カバー/ABS樹脂、ブルー(マンセル10BG6.2/4) 火災表示灯端子カバー (NSY509EH): ABS樹脂、グレー(マンセルN8) 接触ばね: りん青銅板、半田めっき		ボディ/変性ABS樹脂、グレー(マンセルN8) 端子カバー/ABS樹脂、ブルー(マンセル10BG6.2/4) 火災表示灯端子カバー (NSY509FH): ABS樹脂、グレー(マンセルN8) 接触ばね: りん青銅板、半田めっき はさみ金具: 銅板、亜鉛めっき	

R型防災システム 関連機器

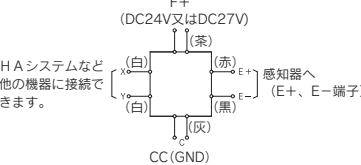
RX アドレスアダプタ

外 観		
	NCH576EX	
品番	NCH576EX	
国家検定型式番号	中第2020～4号	
定 格 容 量	28V 50mA	
使用温度範囲	-10℃～+60℃	
定 格	熱感知器(接点式)	無制限
	熱感知器(電子式)	30個
煙 感 知 器	20個	
格 質	配線抵抗	受信機～アドレスアダプタ間: 20Ω以下 アドレスアダプタ・感知器間: 50Ω以下
	アドレス設定方法	当社専用のアドレス設定器(NSY501またはNSY452)をご使用ください。
接 続 方 法		

RX アイソレータ

外 観		
	NCH575EX	
品番	NCH575EX	
国家検定型式番号	中第2020～3号	
定 格 電 圧・電 流	28V 1A	
使用周囲温度	-10℃～+50℃	
定 格	アドレス設定方法	
接 続 方 法	当社専用のアドレス設定器(NSY501またはNSY452)をご使用ください。 	

RX 移報リレー

品 番	NCH549EXA	
型 式 番 号	中第12～14号	
使用電圧範囲	DC20.4V～DC33V	
消 費 電 流	監視時	0
	作動時	10mA
格 質	移報接点容量(X-Y間)	DC30V 1A
外部配線抵抗	50Ω	
使用温度範囲	-10℃～+50℃	
接 続 感 知 器	RX用自動試験機能付感知器など	
接 続 方 法		

価格

P型受信機

P型端末機器

P型関連機器

R型システム

価格

P型受信機

P型端末機器

P型関連機器

R型システム

R型防災システム 関連機器

(寸法単位: mm)

[RX] 発信機(P型1級)

発信機(P型1級)(コモン単独型)^{※1}

外観				
品番	NYM127CF	NYM128DF	NYM123CF	NYM124DF
埋込タイプ	埋込屋内型	埋込屋外型 ^{※2}	埋込屋内型	埋込屋外型 ^{※2}
発第	発第30~11号	発第30~12号	発第30~5号	発第30~6号
電圧・電流	DC28V 5mA		DC30V 3A	
使用周囲温度	-10℃~+50℃	-20℃~+70℃	-10℃~+50℃	-20℃~+70℃
質量	110g	115g	110g	115g
アドレス設定方法	当社専用のアドレス設定器(NSY501またはNSY452)をご使用ください。			
適用電線	φ0.9~φ1.2単線			

※1 自火報コモン端子(C)と応答コモン端子(AC)及び電話コモン端子(TC)が独立しています。
 ※2 埋込屋外型は防水パッキン付となります。
 注) スイッチボックスへ取り付けできません。スイッチボックスへ取り付ける場合は、BV9701(発信機用埋込プレート)(別売)もしくはBV9741(発信機用露出ボックス屋内用)(別売)をご使用ください。

音響装置(自動試験機能付防災システム)

音響装置用終端器

外観		
種類	屋内用	屋外用
品番	NYB915EXB	BVR92501(パナソニック製)
電圧・電流	DC24V 10mA	DC24V 10mA
音圧	90dB以上	
使用温度範囲	-10℃~+50℃	-20℃~+60℃
質量	400g	530g
持続可能中継器	[RX]地区音響中継器(自動試験機能付)	
接続台数	15台まで/1回線	15台まで/1回線
接続終端器	NYY915	
接続方法	<p>配線長 最大500m (使用電線φ1.2mm以上)</p>	

(極性があります。ご注意ください。)

外観	
品番	NYY915
接続中継器	[RX]地区音響中継器(自動試験機能付)
結線仕様	有極性
使用周囲温度	-20℃~+70℃

[RX] 小型総合盤(P型1級)

[RX] 小型総合盤(P型1級)(ベルなし)

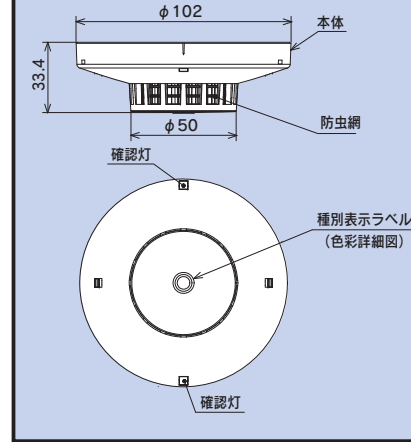
外観				
機種	P型1級小型総合盤内器		P型1級小型総合盤内器(防雨型)	
品番	総合盤内器 NYE167AK	総合盤内器 NYE167KPA	総合盤内器 NYE169AK	総合盤内器 NYE169KPA
露出ボックス(小型・屋内用)	埋込ボックス(小型・屋内・屋外用)	露出ボックス(小型・屋外用)	埋込ボックス(小型・屋内・屋外用)	露出ボックス(小型・屋外用)
質量2.1kg	質量2.1kg	質量2.1kg	質量2.1kg	質量2.1kg
形状	縦型		縦型	
ベル	導通試験機能付 DC24V 10mA			
発信機	[RX]P型1級			
表示灯	リング型 LED: 24V 9mA			
アドレス設定方法	当社専用のアドレス設定器(NSY501またはNSY452)をご使用ください。			
使用周囲温度	-10℃~+50℃	-20℃~+50℃	-10℃~+50℃	-20℃~+50℃
内器質量	2.6kg	2.7kg	1.8kg	1.9kg

R型防災システム 関連機器

(寸法単位: mm)

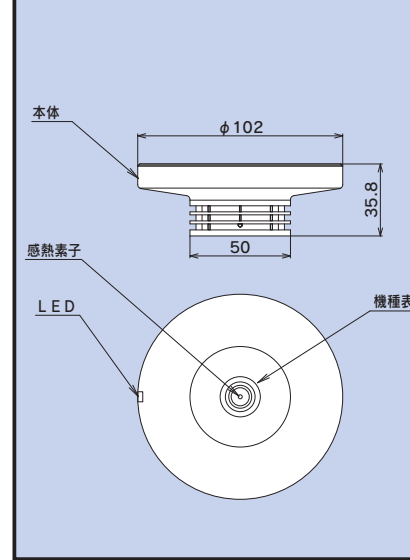
[RX] 光電式スポット型感知器ヘッド

[RX] 光電アナログ式スポット型感知器ヘッド
 NSS516EG
 NSS108EG
 NSS221EG
 NSS314EG
 NSS407EG



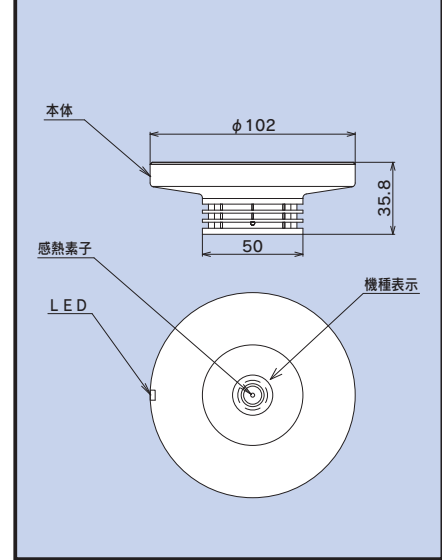
[RX] 定温式スポット型感知器ヘッド

NST014EGA60 NST114EGA70



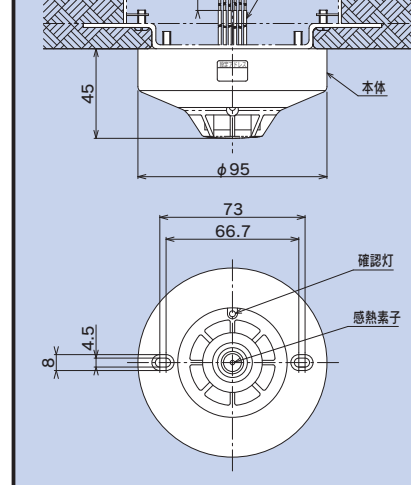
[RX] 差動式スポット型感知器ヘッド

NSP211EGA



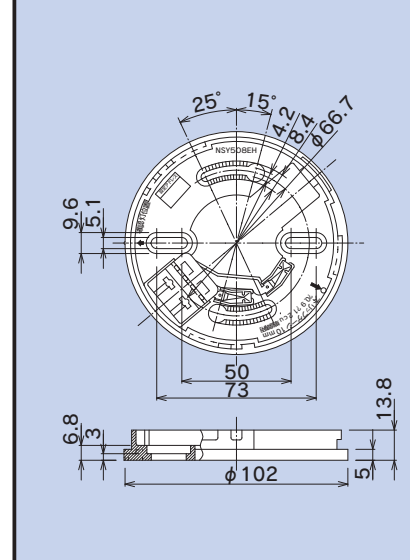
[RX] 定温式スポット型感知器

特種60℃防水型、1種70℃防水型
 NST015ENA60 NST115ENA70



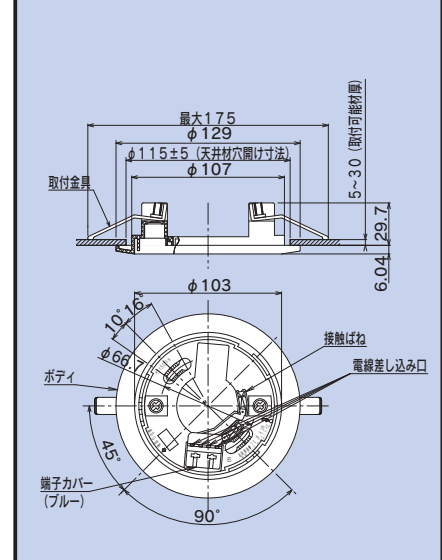
[RX] 速結式型感知器ベース

NSY508EH(コネクタなし)



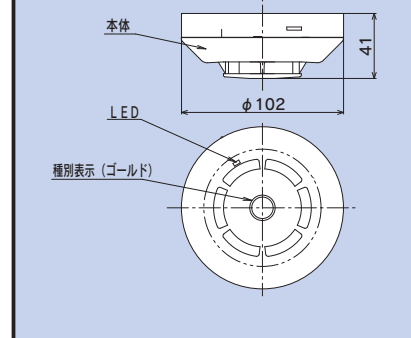
[RX] 速結式型感知器ベース(埋込型)

NSY508FH(コネクタなし)



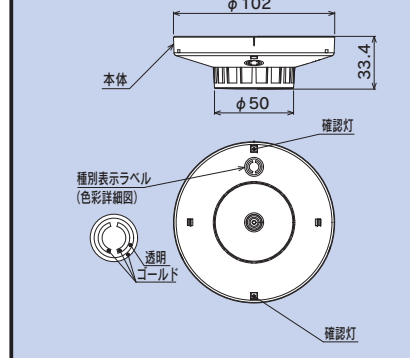
[RX] アナログセルチェック式煙感知器ヘッド

NSS515EGB



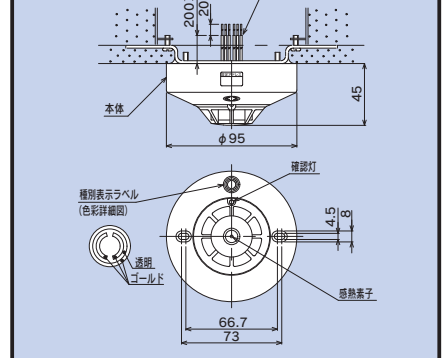
[RX] 熱アナログ式スポット型感知器

NST511EGA



[RX] 熱アナログ式スポット型感知器防水型

NST512ENA



R型防災システム 関連機器

(寸法単位：mm)

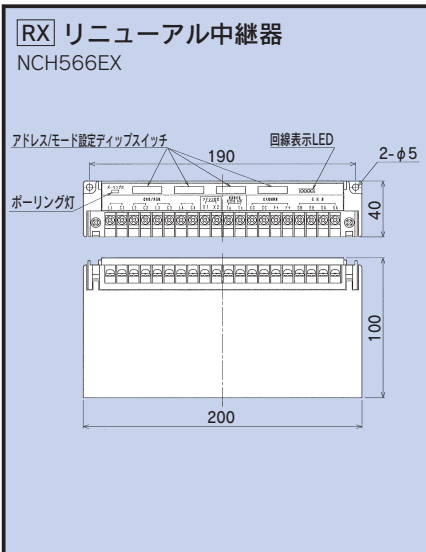
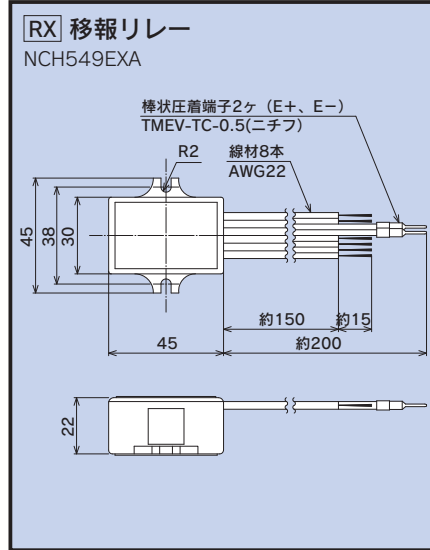
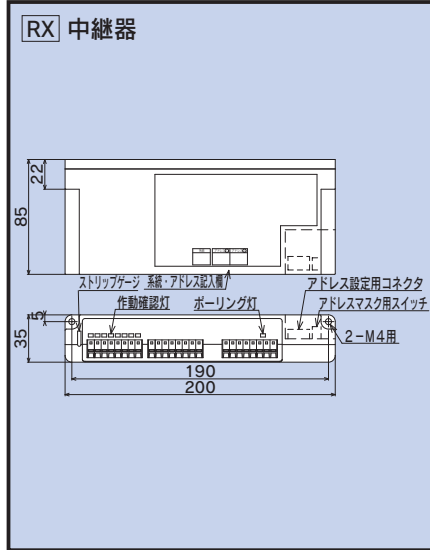
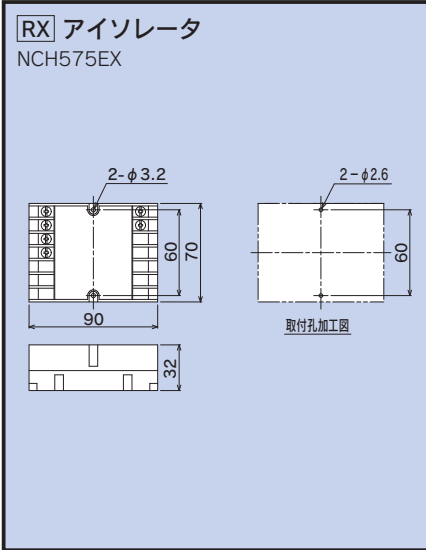
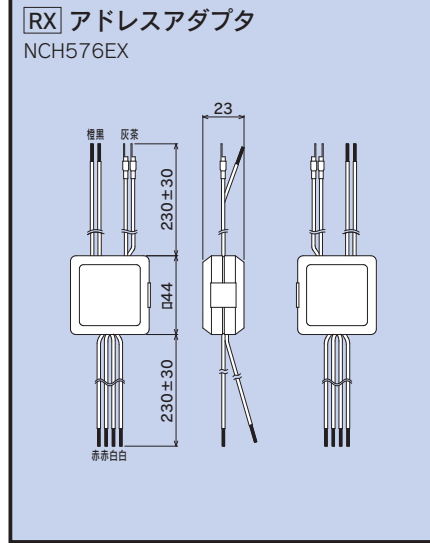
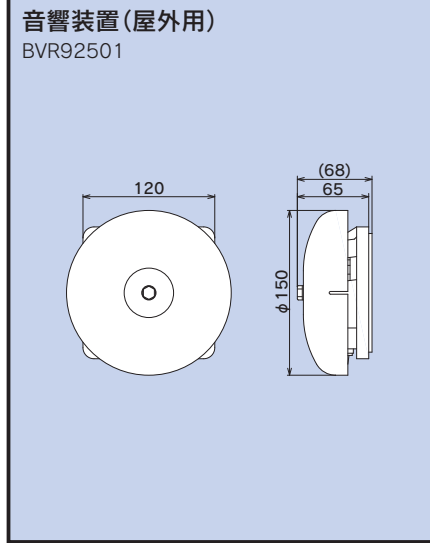
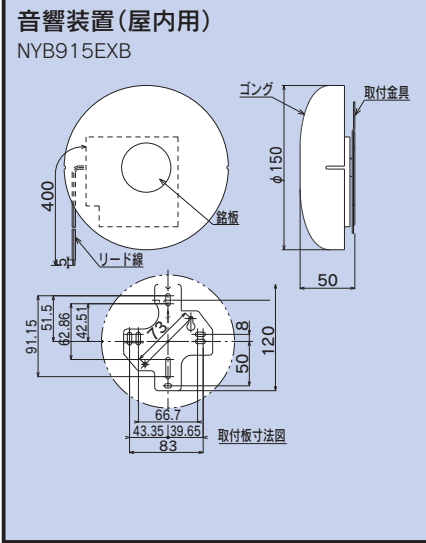
価格

P型受信機

P型端末機器

P型関連機器

R型システム



R型防災システム 関連機器

(寸法単位：mm)

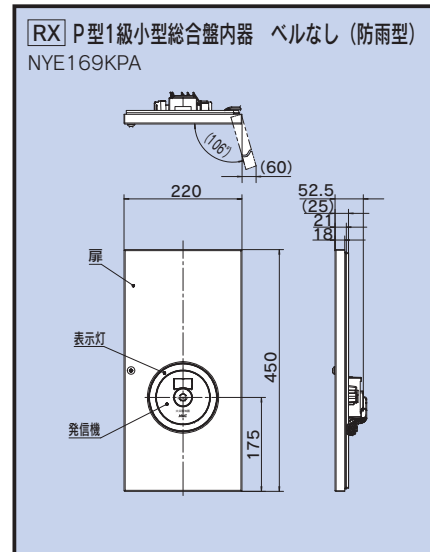
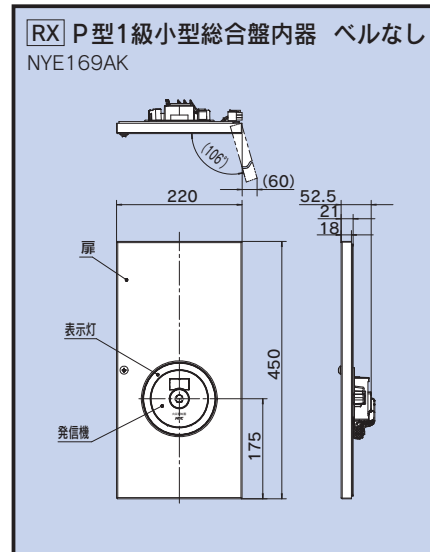
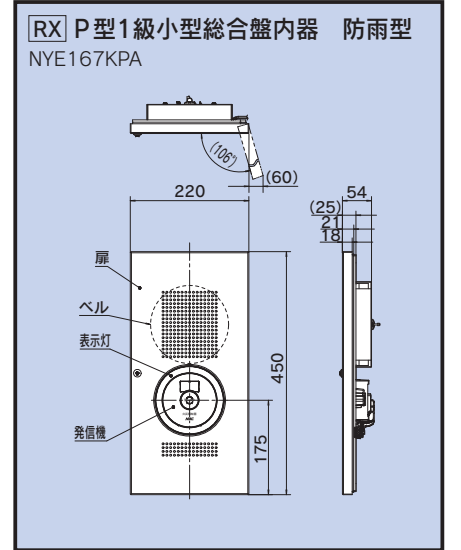
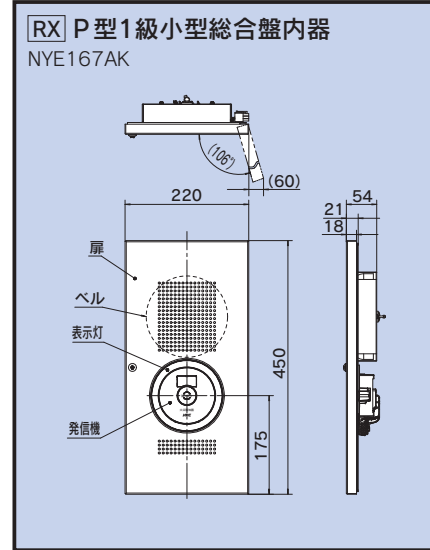
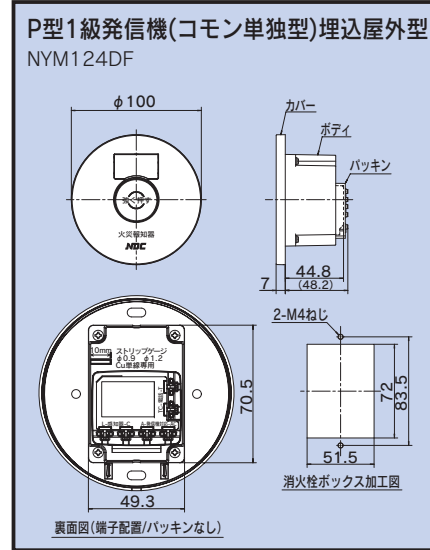
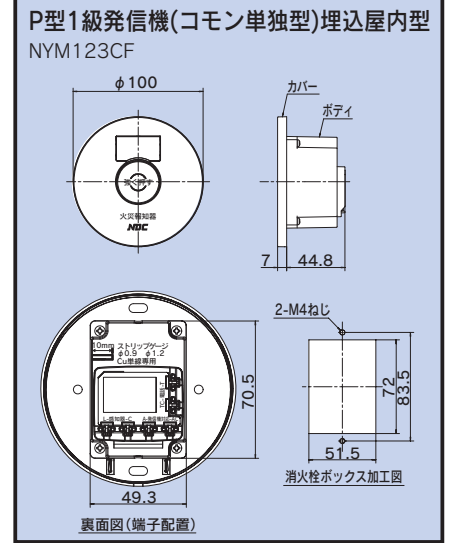
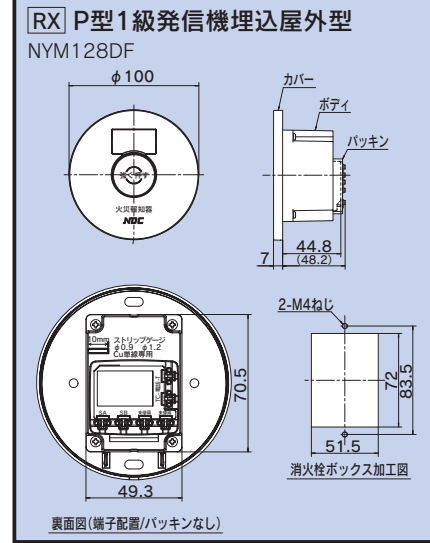
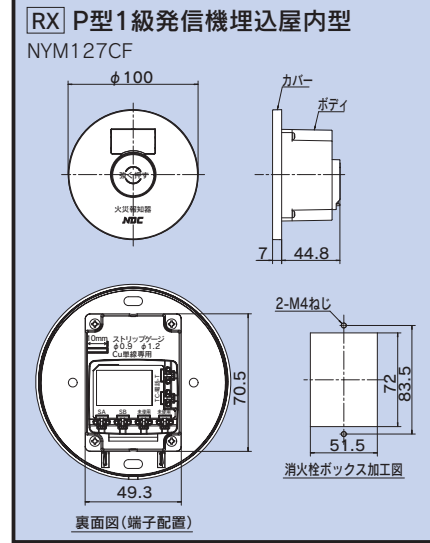
価格

P型受信機

P型端末機器

P型関連機器

R型システム



修理が困難な受信機等一覧

弊社といたしましては、受信機などの生産終了後10年間は修理用部品の確保に努めておりますが、10年以上経過しますと電子部品メーカーの生産終了により、補修部品としての入手が困難になります。

修理用部品が無い場合、修理に多大な時間を要したり修理できない場合もあります。

つきましては、次の一覧をご確認いただき貴社製品が該当されている際には早急なりニューラルをご検討いただきますと共に、ご用命賜りますようお願い申し上げます。

P型1級受信機				
国家検定型式番号	生産終了年	品番・型番	ブランド	失効対象
受第44～11号	1969	FF-1111,1131	沖電気工業	○
受第44～11～1号から9号	1972	FF-1111A～, 1131A～	沖電気工業	○
受第47～8号	1973	FF-1112,1132	沖電気工業	○
受第47～19号	1975	FF-1113,1133	沖電気工業	○
受第47～19～1号	1978	FF-1113A,1133A	沖電気工業	
受第47～19～2号から4号	1976	FF-1113B～, 1133B～	沖電気工業	○
受第50～11号	1978	PR-11	芙蓉防災工業	
受第50～4号	1978	PR-12,PRS-12	芙蓉防災工業	○
受第51～23号	1978	PR-14	芙蓉防災工業	○
受第52～1号	1981	PR-13	芙蓉防災工業	
受第52～2号	1984	PR-13,PRS-13, PR-13B,PRS-13B	沖電気工業	
受第52～2～1号	1984	PR-13C,PR-13D	沖電気工業	
受第55～25号	1987	PR-16,PR-16A	沖電気工業	
受第56～8号	1987	PR-13B,PRS-13B	沖電気工業	
受第56～8～1号から3号	1986	PR-13F,PRS-13BA, PR-13BA	沖電気工業	
受第57～9号	1984	セルチェック 300P	沖電気工業	
受第57～9～1号	1986	セルチェック 300P	沖電気工業	
受第58～14号	1985	PLD-1	沖電気工業	
受第60～26号	1997	P-18,18B	沖電気工業	
受第60～26～1号	1996	P-18A,P-18BA, P-18CA	沖電気工業	
受第63～19号	1996	P-19,P-19B, P-20,P-20B	沖電気工業	
受第2～27号	1992	P-21	沖電気工業	
受第2～27～1号	1995	P-21A,P-21B	沖電気工業	
受第5～10号	1996	OFJ12～	沖電気工業	
受第6～17号	1995	P-22	沖電気工業	
受第6～11号	1996	P110,P-30,P-31	沖電気工業	
受第60～40～4号	1999	HBP132,HBP133	沖電気防災	
受第7～5号	1999	HBP117	沖電気防災	
受第7～6号	1996	HBP119,HBP120	沖電気防災	
受第7～15号	1996	HBP121	沖電気防災	
受第7～19号	1997	HBP122	沖電気防災	
受第7～20号	1999	HBP123,HBP124, HBP125,HBP126, HBP130,HBP131	沖電気防災	

受第7～58号	1996	HBP118 (ポイントアドレス)	沖電気防災
受第8～22号	1997	HBP122,HBP127	沖電気防災
受第10～25号	2000	HBP128,HBP129	沖電気防災
受第10～42号	2004	HBP100	沖電気防災
受第10～25～3号	2007	HBP128,129	沖電気防災
受第10～25～2号	2008	HBP128,129	沖電気防災
受第10～43号	2008	HBP138,139	沖電気防災
受第12～2号	2008	HBP134,135	沖電気防災

G型受信機・GP型1級受信機

国家検定型式番号	生産終了年	品番・型番	ブランド	失効対象
受第56～35号	1982	GP-1 (P13B+G1)	沖電気工業	
受第58～1号	1987	GP-2 (P13B+G2)	沖電気工業	
受第56～28号	1983	G-1	沖電気工業	
受第57～17号	1997	G-2, 2A,G-3, 3A	沖電気工業	
受第61～14号	1992	GP-3, 3A, 3B	沖電気工業	
受第61～14～1号	1996	GP-3,3A, 3B (P18BA+G2)	沖電気工業	
受第63～31号	1996	GP-4,4A,GP-5, 5A (P19/20+G)	沖電気工業	
受第7～7号	1996	HBC901,HBC902, HBC903,HBC904	沖電気防災	
受第8～1号	1999	HBC905,HBC906, HBC907,HBC908, HBC909,HBC910, HBC911,HBC912	沖電気防災	
受第7～13号	2002	HBG601□□, HBG602□□	沖電気防災	
受第11～15号、11～15～1号	2000	HBC913	沖電気防災	

P型2級・3級受信機

国家検定型式番号	生産終了年	品番・型番	ブランド	失効対象
受第44～12号	1971	FF-1211	沖電気工業	○
受第44～12～1号から4号	1972	FF-1211A	沖電気工業	○
受第46～18号	1972	FF-1212	沖電気工業	○
受第46～18～1号から5号	1978	FF-1212A～	沖電気工業	○
受第47～11号	1977	FF-1213	沖電気工業	○
受第47～11～1号	1977	FF-1213A	沖電気工業	○
受第48～6号	1976	FF-1214	沖電気工業	○
受第48～6～1号	1976	FF-1214A	沖電気工業	○
受第49～6号	1976	FF-1215	沖電気工業	○

受第50～10号	1977	PR-23	芙蓉防災工業	○
受第50～12号	1978	PR-21	芙蓉防災工業	○
受第50～5号	1978	PR-22	芙蓉防災工業	○
受第52～4号	1980	PR-24,PR-24A	芙蓉防災工業	
受第52～8号	1983	PR-24B	沖電気工業	
受第55～26号	1987	PR-24C	沖電気工業	
受第56～10号	1988	PR-25	沖電気工業	
受第60～21号	1987	P-26	沖電気工業	
受第60～21～1号	1996	P-26	沖電気工業	
受第61～7号、61～7～1号	1996	OF127～	沖電気工業	
受第62～8号	1996	P-26,P-27	沖電気工業	
受第7～3号	1998	HBP228, 230	沖電気防災	
受第7～4号	1999	HBP229	沖電気防災	
受第8～13号	1999	HBP231	沖電気防災	
受第10～41号	2004	HBP232AK	沖電気防災	
受第7～8号	2003	HBP227	沖電気防災	
受第8～45号	2005	HBP301 (P型3級)	沖電気防災	

R型受信機・統合操作盤

国家検定型式番号	生産終了年	品番・型番	ブランド	失効対象
受第57～8号	1986	RR-12アルカ	沖電気工業	
受第57～8～1号	1993	RR-12アルカ	沖電気工業	
受第60～19号	1988	セルチェック 300R	沖電気工業	
受第60～19～1号	1990	セルチェック 300R	沖電気工業	
受第60～27号	1989	400R (GP40/50)	沖電気工業	
受第1～24号	1994	R5000B	沖電気工業	
受第2～19号	1993	R1000/2000	沖電気工業	
受第4～15号	1994	R5500	沖電気工業	
受第4～27号	1995	R1500/2500	沖電気工業	
受第5～14号	1997	R5500M2	沖電気工業	
受第6～1号、6～1～1号	1996	R1500M2/2500M2	沖電気工業	
受第6～2号、6～2～1号	1994	R1500M2/2500M2	沖電気工業	
受第7～11号、7～12号	1996	HBS502～505 (R1500M2/2500M2)	沖電気防災	
受第7～14号	1997	HBS501 (R5500M2)	沖電気防災	

受第8～4号、8～4～1号、8～5～1号、8～6～1号、8～7～1号、8～8号、8～30号	1996	HBS506～510 (R1600/2600)	沖電気防災
受第9～6号、9～14号	1998	HBR512/513, HBS512/513 (RX200)	沖電気防災
受第11～14号	2002	HBR400/411/412/ 94(統合盤)	沖電気防災
受第8～27号	1999	HBS511 (R5600)	沖電気防災
受第10～56号	2003	HBS516 (RX500)	沖電気防災
受第12～6号	2003	HBS520 (RX1000)	沖電気防災
受第10～51号	2008	HBR515,516,518, 519 (RX200)	沖電気防災

連動制御盤・連動操作盤

品番・型番	生産終了年	ブランド
LD-25	1977	沖電気工業・芙蓉防災工業
LD-25A	1990	沖電気工業・芙蓉防災工業
LD-26	1990	沖電気工業・芙蓉防災工業
LD-27	1995	沖電気工業
LD-28	1995	沖電気工業
LD-30	1977	沖電気工業・芙蓉防災工業
LD-30A	1989	沖電気工業・芙蓉防災工業
LD-30AA	1980	沖電気工業・芙蓉防災工業
LD-50	1989	沖電気工業・芙蓉防災工業
LD-50A	1989	沖電気工業・芙蓉防災工業
LD-60	1989	沖電気工業
LD-60A	1992	沖電気工業
LD-70	1995	沖電気工業
LD-71	1995	沖電気工業
HLD901	1997	沖電気防災
HLD902	1997	沖電気防災
HLD904	1996	沖電気防災
HLD907	1996	沖電気防災
HLD908	1997	沖電気防災
HLD909AE/AF	1996	沖電気防災
HLD909AEA/AFA	2002	沖電気防災
HLD910AE□□/AF□□	2002	沖電気防災
HLD911AE□□/AF□□	2002	沖電気防災
HLD911	2008	沖電気防災

感知器の設置について

●感知器の設置は消防法施行規則第23条第4項から第7項の規定によるほか、次により設置場所の環境状態に適応する感知器を設置してください。
 (1)煙感知器、熱煙複合式スポット型感知器及び炎感知器を設けてはならない場所の感知器選択基準
 (第23条第4項第一号ニの(イ)～(ト)まで及び同号(ホ)(ハ)に掲げる場所と感知器の選択基準)

別表第1

設置場所		適応熱感知器								炎感知器	備考	
環境状態	具体例	差動式スポット型		差動式分布型		補償式スポット型		定温式				
		1種	2種	1種	2種	1種	2種	特種	1種			
規則第二十三条第四項第一号(イ)から(ト)までに掲げる場所及び同号(ホ)(ハ)に掲げる場所	じんあい、微粉等が多量に滞留する場所	○	○	○	○	○	○	○	○	○	1.規則第23条第5項第6号の規定による地階、無窓階及び11階以上の部分では、炎感知器を設置しなければならないとされているが、炎感知器による監視が著しく困難な場所等については令第32条を適用して、適応熱感知器を設置できるものであること。 2.差動式分布型感知器を設ける場合は、検出部にじんあい、微粉等が侵入しない措置を講じたものであること。 3.差動式スポット型感知器又は補償式スポット感知器を設ける場合は、じんあい、微粉等が侵入しない構造のものであること。 4.定温式感知器を設ける場合は、特種が望ましいこと。 5.紡績・製材の加工場等火災拡大が急速になるおそれのある場所に設ける場合は、定温式感知器にあっては特種で公称作業温度75℃以下のもの、熱アナログ式スポット型感知器にあっては火災表示に係る設定表示温度を80℃以下としたものが望ましいこと。	
	水蒸気が多量に滞留する場所	○	○	×	○	×	○	○	○	○	×	1.差動式分布型感知器又は補償式スポット型感知器は、急激な温度変化を伴わない場所に限り使用すること。 2.差動式分布型感知器を設ける場合は、検出部に水蒸気が侵入しない措置を講じたものであること。 3.差動式スポット型感知器、補償式スポット型感知器、定温式感知器又は熱アナログ式スポット型感知器を設ける場合は、防水型を使用すること。
	腐食性ガスが発生するおそれのある場所	×	×	○	○	○	○	○	○	○	×	1.差動式分布型感知器に設ける場合は、感知部が被覆され、検出部が腐食性ガスの影響を受けないもの又は検出部に腐食性ガスが侵入しない措置を講じたものであること。 2.補償式スポット型感知器、定温式感知器又は熱アナログ式スポット型感知器を設ける場合は、腐食性ガスの性状に応じ、耐酸型又は耐アルカリ型を使用すること。 3.定温式感知器を設ける場合は、特種が望ましいこと。
	厨房その他正常時において煙の滞留する場所	×	×	×	×	×	×	○	○	○	×	厨房、調理室等で高湿度となるおそれのある場所に設ける感知器は、防水型を使用すること。
	著しく高温となる場所	×	×	×	×	×	×	○	○	○	×	
	排気ガスが多量に滞留する場所	○	○	○	○	○	○	×	×	○	○	1.規則第23条第5項第6号の規定による地階、無窓階及び11階以上の部分では、炎感知器を設置しなければならないとされているが、炎感知器による監視が著しく困難な場合等については、令第32条を適用して、適応熱感知器を設置できるものであること。 2.熱アナログ式スポット型感知器を設ける場合は、火災表示に係る設定表示温度は60℃以下であること。
	煙が多量に流入するおそれのある場所	○	○	○	○	○	○	○	○	○	×	1.固定燃料等の可燃物が収納される配膳室、厨房の前室等に設ける定温式感知器は、特種のもので望ましいこと。 2.厨房周辺の廊下及び通路、食堂等については、定温式感知器を使用しないこと。 3.上記2.の場所に熱アナログ式スポット型感知器を設ける場合は、火災表示に係る設定表示温度は60℃以下であること。
	結露が発生する場所	○	○	○	○	○	○	○	○	○	×	1.差動式スポット型感知器、補償式スポット型感知器、定温式感知器又は熱アナログ式スポット型感知器を設ける場合は、防水型を使用すること。 2.補償式スポット型感知器は、急激な温度変化を伴わない場所に限り使用すること。
	火を使用する設備で火災が露出するものが設けられている場所	×	×	×	×	×	×	○	○	○	×	

- 注) 1 ○印は当該場所に適応することを示し、×印は当該設置場所に適応しないことを示す。
 2 設置場所の欄に掲げる「具体例」については、感知器の取付け面の付近(炎感知器にあっては公称監視距離の範囲)が、「環境状態」の欄に掲げるような状態にあるものを示す。
 3 差動式スポット型、差動式分布型及び補償式スポット型の1種は感度が良いため、非火災報の発生については2種に比べて不利な条件にあることに留意すること。
 4 差動式分布型3種及び定温式2種は消火設備と連動する場合に限り使用できること。
 5 多信号感知器にあっては、その有する種別、公称作動温度の別に応じ、そのいずれもが(別表第1)により適応感知器とされたものであること。

(平成6年2月15日消防予第35号)

(2)階段・廊下・通路等、煙感知器、熱煙複合式スポット型感知器又は炎感知器を設けなければならない場所の感知器選択基準

- ①別表第2の環境状態の項に掲げる場所で非火災報又は感知の遅れが発生するおそれがある場合、同表中の適応熱感知器、適応煙感知器または炎感知器を設置すること。
 (規則第23条第5項各号に掲げる場所……適応煙感知器又は炎感知器)
 (規則第23条第6項ニ～三号に掲げる場所……適応熱、適応煙感知器又は炎感知器)
 ②煙感知器を設置したのでは非火災報が頻繁に発生するおそれ又は感知が著しく遅れるおそれのある場合、規則第23条第4項第1号ニ(チ)に掲げる場所は別表第1の適応熱感知器又は、炎感知器を設置すること。

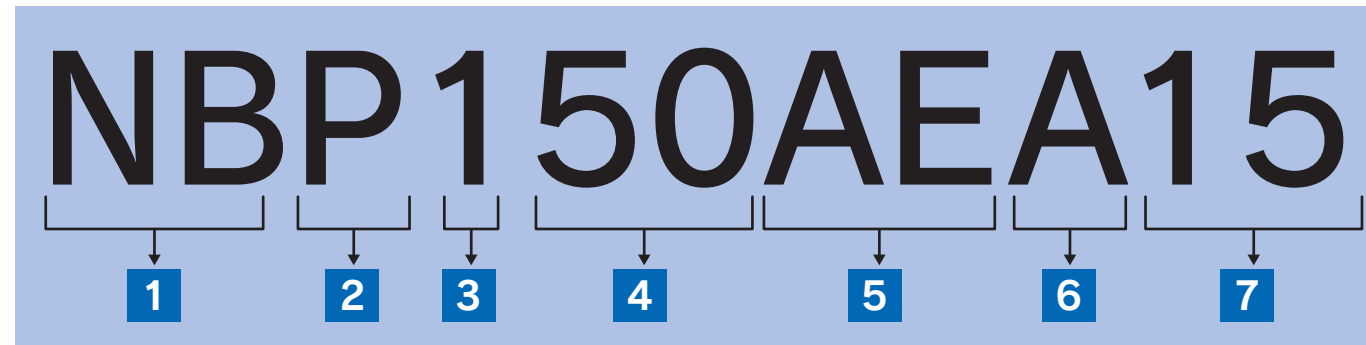
別表第2

設置場所		適応熱感知器					適応煙感知器					備考	
環境状態	具体例	差動式スポット型	差動式分布型	補償式スポット型	定温式	熱アナログ式スポット型	イオン化式スポット型	光電式スポット型	イオン化アナログ式スポット型	光電アナログ式スポット型	光電式分離型		光電アナログ式分離型
												喫煙による煙が滞留するような換気の悪い場所	
就寝施設として使用する場所	ホテルの客室、宿泊室、仮眠室等						○*	○*	○*	○*	○	○	
煙以外の微粒子が浮遊している場所	廊下、通路等						○*	○*	○*	○*	○	○	○
風の影響を受けやすい場所	ロビー、礼拝堂、観覧場、塔屋にある機械室等		○					○*		○*	○	○	○
煙が長い距離を移動して感知器に到達する場所	階段、傾斜路、エレベータ昇降路等							○		○	○	○	光電式スポット型感知器又は光電アナログ式スポット型感知器を設ける場合は、当該感知器回路に蓄積機能を有しないこと。
燻焼火災となるおそれのある場所	電話機械室、通信機室、電算機室、機械制御室等							○		○	○	○	
大空間でかつ天井が高いこと等により熱及び煙が拡散する場所	体育館、航空機の格納庫、高天井の倉庫・工場、観覧席上部等で感知器取付け高さが8メートル以上の場所		○								○	○	○

- 注) 1 ○印は当該設置場所に適応することを示す。
 2 ○*は、当該設置場所に煙感知器を設ける場合は、当該感知器回路に蓄積機能を有することを示す。
 3 設置場所の欄に掲げる「具体例」については、感知器の取付け面の付近(光電式分離型感知器にあっては光軸、炎感知器にあっては公称監視距離の範囲)が、「環境状態」の欄に掲げるような状態にあるものを示す。
 4 差動式スポット型、差動式分布型、補償式スポット型及び煙式(当該感知器回路に蓄積機能を有しないもの)の1種は感度が良いため、非火災報の発生については2種に比べて不利な条件であることに留意すること。
 5 差動式分布型3種及び定温式2種は消火設備と連動する場合に限り使用できること。
 6 光電式分離型感知器は、正常時に煙等の発生がある場合で、かつ、空間が狭い場所には適応しない。
 7 大空間でかつ天井が高いこと等により熱及び煙が拡散する場所で、差動式分布型又は光電式分離型2種を設ける場合にあっては15メートル未満の天井高さに、光電式分離型1種を設ける場合にあっては20メートル未満の天井高さで設置するものであること。
 8 多信号感知器にあっては、その有する種別、公称作動温度の別に応じ、そのいずれもが別表第2により適応感知器とされたものであること。
 9 蓄積型の感知器又は蓄積式の中継器若しくは受信機を設ける場合は、規則第24条第7号の規定によること。

品番の見方・検索

品番例



1 機種大分類

●受信機関係

N B	P	P型
	R	R型
	G	G型
	C	G P型
	S	G R型
	Y	受信機関連
	B	防犯受信機

●感知器関係

N S	S	光電式スポット
	L	光電式分離
	P	差動式スポット
	B	差動式分布(空気管式)
	D	差動式分布(熱電対式)
	T	定温式スポット
	E	イオン式スポット
	F	炎感知器
	Y	感知器付属

●非常警報設備関係

N E	C	音響装置
	F	起動装置
	P	表示灯
	B	複合装置
	A	操作部
	E	一体型
	Y	非常警報設備付属

●防災盤関係

N L	N	トンネル制御盤
	D	連動制御器(連動操作盤)
	J	プリンター(巡回記録機)
	A	非常放送
	P	ページング
	Y	非常電話

●付属機器関係

N Y	K	自閉装置
	M	発信機
	B	地区音響装置
	L	表示灯(火報用・トンネル用等)
	I	副受信機
	E	総合盤
	R	消火栓起動盤
	T	非常電話付属
	Y	その他の機器

●その他

N C	H	中継器
	Y	中継器付属

3 種類

0	特種
1	1級、1種
2	2級、2種
3	3級、3種
4	P型用
5	R型用
6	G型用
9	その他

4 開発順

01 ~ 99

5 構造

- 記号を組み合わせ2桁とする
 - 組み合わせ無しの場合は、2桁目にXを使用する
- [例] 屋内、埋込の場合・・・CF
壁掛、露出の場合・・・AE

A	壁掛	J	ボックス
B	自立	K	内器
C	屋内	L	デスク
D	屋外	N	防水
E	露出	P	防滴
F	埋込	Q	防爆
G	ヘッド	X	組み合わせ無し
H	ベース		

注)上位記号を優先し2桁とする

6 改良順

無印、A ~ Y 注:改良時のみ指定する

7 補助記号

- 01 ~ 99 ... 受信機の回線数を表示
100回数はXOとする
- 01 ~ 10 ... 埋込ボックス等の大きさによる
種別区分等を表示
- 60・70・80 ... 感知器の温度区分を表示

品番	ページ
----	-----

BG

BGH9110 34.96.97

BV

BV4860	24.75
BV4867	24.75
BV9532KH	25.78
BV9581	28
BV9592	27.89
BV9701	22.28.33.92.93.113.133
BV9741	22.28.33.92.93.113.133
BVE409031	22
BVE419131	22
BVE429231	22
BVE9475	22
BVJ8201	23.24.30.33.69.70.71.72.104.105
BVK8050	28
BVR4570K	33
BVR92501	22.33.64.68.133.135
BVT9403K	25.79.81.82

EM

EMB-6 28.94.97

NB

NBC917AEA10	23.58
NBC917AEA15	23.58
NBC917AEA20	23.58
NBC917AEA30	23.58
NBC918AEA30	23.54
NBC918AEA40	23.54
NBC918AEA50	23.54
NBC918BEA30	23.54
NBC918BEA40	23.54
NBC918BEA50	23.54
NBC918BEA60	23.54
NBC918BEA70	23.54
NBC918BEA80	23.54
NBC918BEA90	23.54
NBC919AEA10	23.66
NBC919AEA15	23.66
NBC919AEA20	23.66
NBC919AEA30	23.66
NBC920AEA30	23.62
NBC920AEA40	23.62
NBC920AEA50	23.62
NBC920BEA30	23.62

品番	ページ
----	-----

NBC920BEA40	23.62
NBC920BEA50	23.62
NBC920BEA60	23.62
NBC920BEA70	23.62
NBC920BEA80	23.62
NBC920BEA90	23.62
NBG605AEA05	31.119.120
NBG605AEA10	31.119.120
NBG605AEA15	31.119.120
NBG605AEA20	31.119.120
NBL-NPLT	28.97
NBL-UBOX	28.94.97
NBL-UPLTH	28.94.97
NBP102AEA10	22.47.49
NBP102AEA15	22.47.49
NBP102AEA20	22.47.49
NBP102FKA10	22.47.49
NBP102FKA15	22.47.49
NBP102FKA20	22.47.49
NBP103AEA05	22.48.50
NBP103AEA10	22.48.50
NBP103AEA15	22.48.50
NBP103AEA20	22.48.50
NBP103FKA05	22.48.50
NBP103FKA10	22.48.50
NBP103FKA15	22.48.50
NBP103FKA20	22.48.50
NBP150AEA10	21.35.36
NBP150AEA15	21.35.36
NBP150AEA20	21.35.36
NBP150AEA25	21.35.36
NBP150AEA30	21.35.36
NBP150AEA40	21.35.36
NBP150AEA50	21.35.36
NBP150AEA60	21.35.36
NBP150AEA70	21.35.36
NBP150BEA40	21.35.36
NBP150BEA50	21.35.36
NBP150BEA60	21.35.36
NBP150BEA70	21.35.36
NBP150BEA80	21.35.36
NBP151AEA10	21.37.38
NBP151AEA15	21.37.38
NBP151AEA20	21.37.38
NBP151AEA25	21.37.38
NBP151AEA30	21.37.38
NBP151AEA40	21.37.38
NBP151AEA50	21.37.38
NBP151AEA60	21.37.38
NBP151AEA70	21.37.38
NBP151AEA80	21.37.38

品番	ページ
----	-----

NBP151BEA40	21.37.38
NBP151BEA50	21.37.38
NBP151BEA60	21.37.38
NBP151BEA70	21.37.38
NBP151BEA80	21.37.38
NBP151BEA90	21.37.38
NBP151BEAX0	21.37.38
NBP152AEB10	21.41.42
NBP152AEB15	21.41.42
NBP152AEB20	21.41.42
NBP152AEB25	21.41.42
NBP152AEB30	21.41.42
NBP152AEB40	21.41.42
NBP152AEB50	21.41.42
NBP152AEB60	21.41.42
NBP152AEB70	21.41.42
NBP152BEB40	21.41.42
NBP152BEB50	21.41.42
NBP152BEB60	21.41.42
NBP152BEB70	21.41.42
NBP152BEB80	21.41.42
NBP153AEA10	22.43.44
NBP153AEA15	22.43.44
NBP153AEA20	22.43.44
NBP153AEA25	22.43.44
NBP153AEA30	22.43.44
NBP153AEA40	22.43.44
NBP153AEA50	22.43.44
NBP153AEA60	22.43.44
NBP153AEA70	22.43.44
NBP153AEA80	22.43.44
NBP153BEA40	22.43.44
NBP153BEA50	22.43.44
NBP153BEA60	22.43.44
NBP153BEA70	22.43.44
NBP153BEA80	22.43.44
NBP153BEA90	22.43.44
NBP153BEAX0	22.43.44
NBP233AE01	24.74
NBP234AKA05	23.69.70.71
NBP235AKA03	24.71.72
NBP235AKA05	24.71.72
NBS521AEA64	32.123
NBS526AE01	32.125
NBS526AE02	32.125
NBS526BE01	32.125
NBS526BE02	32.125
NBS526BE03	32.125
NBS526BE04	32.125
NBS526BE06	32.125
NBS526BE08	32.125

品番	ページ
NBS527BE02	32.127
NBS527BE04	32.127
NBS529AE02	34
NBS529AE04	34
NBS529BE02	34
NBS529BE04	34
NBS529BE06	34
NBS529BE08	34
NBS529BE12	34
NBS529BE16	34
NBS530BE04	34
NBS530BE08	34
NBY401FJA01	22.50
NBY407EJA	30.104.105
NBY418EJH	30.104.105
NBY421FJ01	29
NBY422FJ	29.103
NBY428EJ	23.24.69.70.71.72
NBY429	23.69.70.71
NBY430	24.71.72
NBY431A	22.50
NBY431B	22.50
NBY432	21.22.23
NBY914	28

NC

NCH401EXA	28.96.97
NCH410EX	28
NCH549EXA	33.132.135
NCH553EX	32.129
NCH554EX	32.129
NCH555EX	32.129
NCH556EX	32.129
NCH557EX	32.129
NCH558EX	32.129
NCH559EX	32.129
NCH560EX	32.129
NCH561EX	32.129
NCH562EX	32.129
NCH563EX	32.129
NCH566EX	32.129.135
NCH567EXA	33.129
NCH568EXA	33.129
NCH574BE04	34
NCH574BE08	34
NCH572BE02	32.127
NCH572BE04	32.127
NCH573EX	32.129
NCH575EX	33.132.135
NCH576EX	33.132.135

品番	ページ
NCH605FX05	31.64.68.120.121.122
NCH606FX	31.68.120.121.122
NCH901FPA	33.34.96

NE

NEA901AEB04H	31.113
NEA901AEB08H	31.113
NEA901AEB15H	31.113
NEA902AEC03A	31.113
NEA902AEC05A	31.113
NEA902AEC05B	31.113
NEA902AEC05C	31.113
NEA902AEC10B	31.113
NEA902AEC10C	31.113
NEB904EP	31.116.117
NEB904EX	31.116.117
NEB904FP	31.116.117
NEB904FX	31.116.117
NEE904AK	31.114
NEE904KP	31.114
NEF905FX	31.113.114.115
NEF905FP	31.113.115
NEP905CX	31
NEP905DX	31
NEY901	31.118
NEP903CX	31
NEP903DX	31
NEP904CX	31
NEP904DX	31

NL

NLD910AEB03H	30.107.108
NLD910AEB05H	30.107.108
NLD910AFB03H	30.107.108
NLD910AFB05H	30.107.108
NLD912AE	30.107.108
NLD915AE10	30.107.108
NLD916AEA15	30.107.108
NLD916AEA20	30.107.108

NS

NSB202EXB	26.87.88
NSB302EXB	26.87.88
NSD202EXD	26.86.88
NSD202FXB	26.86.88
NSD205EXA	26.87.88
NSD205FXA	26.87.88
NSD302FXB	26.86.88

品番	ページ
NSF904EGA	27.89
NSL103EXA	25.79.82
NSL204EXA	25.79.82
NSP106EG	25.83
NSP201EGA	25.83
NSP211EGA	33.130.134
NSP223EG	25.83
NSP224EN	25.83
NSP220EG	34
NSP221EG	22.99.101
NSP222EN	22.99.101
NSS107EG	24.75.77
NSS108EG	33.130.134
NSS109EG	22.99.101
NSS207EG	24.75.77
NSS221EG	33.130.134
NSS224EG	34
NSS225EG	22.99.101
NSS307EG	24.75.77
NSS314EG	33.130.134
NSS316EG	22.99.101
NSS407EG	33.130.134
NSS408EG	24.75.77
NSS409EG	22.99.101
NSS515EGB	33.130.134
NSS516EG	33.130.134
NSS517EG	33.130
NST001EGA60	26.85
NST001EGA70	26.85
NST003ENA60	26.85
NST014EGA60	33.130.134
NST015ENA60	33.130.134
NST024EG60	26.84
NST024EG70	26.84
NST025EN60	26.84
NST026EN60	26.84
NST021EG60	34
NST021EN60	34
NST021EN602	34
NST022EG60	22.99.101
NST023EN60	22.99.101
NST101EGA70	26.85
NST101EGA80	26.85
NST103ENA70	26.85
NST114EGA70	33.130.134
NST115ENA70	33.130.134
NST125EG70	26.84
NST125EG80	26.84
NST126EN70	26.84
NST127EN70	26.84
NST124EN70	22.99.101

品番	ページ
NST511EGA	33.131.134
NST512ENA	33.131.134
NSY402EH	22.24.25.26.75.76.77.83.84.85.89.99
NSY402FH	22.24.25.26.75.76.77.83.84.85.99
NSY404EH	22.24.25.26.75.76.77.83.84.85
NSY404FH	22.24.25.26.75.76.77.83.84.85
NSY405EJ02H	27.87.88
NSY405EJ04H	27.87
NSY405EJ06H	27.87
NSY405FJ02H	27.87.88
NSY405FJ04H	27.87
NSY407	25.80.81.82
NSY408	25.80.81.82
NSY415D	26.86.88
NSY416CX	26.86.88
NSY416CXA	26
NSY417CX	26.86.88
NSY417CXA	26
NSY419B	26.86
NSY420	26.86
NSY421A	26
NSY424A	26.87.88
NSY425A	26.87.88
NSY426RA	26
NSY426WA	26
NSY428A	27
NSY452	22.33.100.130.131.132.133
NSY453	22
NSY508EH	33.130.131.134
NSY508FH	33.130.131.134
NSY509EH	33.130.131
NSY509FH	33.130.131
NSY519B	26
NSY523A	26.87.88
NSY524A	26.87.88
NSY526	26.87.88
NSY527	26.87.88
NSY530	26
NSY902A	34
NSY902EHA	34
NSY906A	26

NY

NYB914EXB	28.31.94.97.114
NYB915EXB	22.33.64.68.133.135
NYB916NX	28.94.97
NYE163AK	27.90.91
NYE164AK	27.90.91
NYE164KPA	27.90.91
NYE165AK	22.100.102

品番	ページ
NYE165KPA	22.100.102
NYE166AK	22.33.100.102
NYE166KPA	22.33.100.102
NYE167AK	33.133.136
NYE167KPA	33.133.136
NYE168AK	27.90.91
NYE168KPA	27.90.91
NYE169AK	33.133.136
NYE169KPA	33.133.136
NYE216AK	27.90.91
NYE217AK	27.90.91
NYE217KPA	27.90.91
NYE218AK	27.90.91
NYE218KPA	27.90.91
NYI403FK25H	30.104.105
NYI403FK30H	30.104.105
NYI403FKB05H	30.50.104.105
NYI403FKB10H	30.50.104.105
NYI403FKB15H	30.50.104.105.106
NYI403FKB20H	30.50.104.105
NYI407AE05H	29.103
NYI407AE10H	29.103
NYI407AE15H	29.103
NYI407AE20H	29.103
NYI407AE25H	29.103
NYI407AE30H	29.103
NYI407AE40H	29.103
NYI407FK05H	29.103
NYI407FK10H	29.103
NYI407FK15H	29.103
NYI407FK20H	29.103
NYI407FK25H	29.103
NYI407FK30H	29.103
NYI407FK40H	29.103
NYI408AE40H	29
NYI408AE50H	29
NYI408AE60H	29
NYI408AE70H	29
NYI408AE80H	29
NYI408FK40H	29
NYI408FK50H	29
NYI408FK60H	29
NYI408FK70H	29
NYI408FK80H	29
NYI409AE05H	29
NYI409AE10H	29
NYI409AE15H	29
NYI409AE20H	29
NYI412FK05	30.104.105.106
NYI506AE	32
NYI506AF	32

品番	ページ
NYK901EXA	31.111
NYK902FXA	31.111.112
NYK904FXB	31.111.112
NYL906CH	28.95.98
NYL906DHA	28.95.98
NYL907CX	28.95.98
NYL907DX	28.95.98
NYL908CX	28.95.98
NYL908DX	28.95.98
NYM121CF	28.92.93
NYM122DF	28.92.93
NYM123CF	33.100.102.133.136
NYM124DF	33.100.102.133.136
NYM125CF	22.100.102
NYM126DF	22.100.102
NYM127CF	33.133.136
NYM128DF	33.133.136
NYM207CF	28.92.93
NYM208DF	28.92.93
NYR901AE30H	28.94.97
NYR901AE50H	28.94.97
NY915	22.33.64.68.126.128.133
NY935A	25.78
NY936	25.78
NY937	24
NY938	23
NY939	22
NY948EJ	27.90.91
NY948FJ	27.90.91
NY949EJ	22.27.31.33.90.91.100.114.133
NY949FJ	22.27.31.33.90.91.100.114.133
NY950EJ	22.27.31.33.90.91.100.114.133

SH

SH16933	31.121
SH5910	31.121

■ 日本ドライケミカル株式会社 事業所一覧

本社	〒114-0014	東京都北区田端6丁目1-1 田端ASUKAタワー
本社別館	〒114-0014	東京都北区田端1丁目21番8号 NSKビル5F
本社営業部(火報)	Tel 03-5815-5045	Fax 03-3822-9778
本社営業部(商品)	Tel 03-5815-5026	Fax 03-3822-9773
関東支店	〒330-0835	埼玉県さいたま市大宮区北袋1-323 みづほ倉庫ビル Tel 048-647-0571 Fax 048-647-0575
大阪支店	〒532-0004	大阪府大阪市淀川区西宮原1丁目4-13 FGEX新大阪ビル5F Tel 06-6399-3344 Fax 06-6399-5100
名古屋支店	〒460-0008	愛知県名古屋市中区栄1-16-6 名古屋三蔵ビル4F Tel 052-202-1261 Fax 052-202-1265
北陸支店	〒920-0901	石川県金沢市彦三町2-9-25 Tel 076-260-0631 Fax 076-260-0634
九州支店	〒812-0024	福岡県福岡市博多区綱場町1-1 D-LIFEPLACE呉服町 Tel 092-283-6333 Fax 092-283-6334
東北支店	〒980-0811	宮城県仙台市青葉区一番町3-7-1 電力ビル本館3階 Tel 022-224-1061 Fax 022-265-8451
札幌支店	〒003-0002	北海道札幌市白石区東札幌2条1丁目5番5号 Tel 011-823-6770 Fax 011-813-1605
東関東営業所	〒260-0024	千葉県千葉市中央区中央港1-24-14 SEASCAPE千葉みなと2階 Tel 043-246-1356 Fax 043-246-8041
東関東営業所 水戸分室	〒310-0851	茨城県水戸市千波町2049-5 Tel 029-246-5930 Fax 029-246-5931
新潟営業所	〒950-0922	新潟県新潟市中央区山ニツ4-2-21 Tel 025-286-6116 Fax 025-286-6118
静岡営業所	〒422-8034	静岡県静岡市駿河区高松2-18-13 Tel 054-238-5444 Fax 054-236-5770
四日市営業所	〒510-0048	三重県四日市市中納屋町1-12 石垣ビル Tel 0593-51-2400 Fax 0593-51-2409
広島営業所	〒733-0012	広島県広島市西区中広町1-16-24 楠原パークビル2階 Tel 082-293-7870 Fax 082-293-7876
四国営業所	〒760-0018	香川県高松市天神前10-12 香川天神前ビル Tel 087-835-3911 Fax 087-835-3099
沖縄営業所	〒900-0016	沖縄県那覇市前島2-9-10 メゾン・ドSK@みえばし 202号室 Tel 098-916-6363 Fax 098-916-6364
福島営業所	〒960-8201	福島県福島市岡島字源氏山2-2(福島工業団地内) Tel 024-531-9401 Fax 024-531-9402
千葉工場	〒289-1537	千葉県山武市松尾町借毛本郷625-1(松尾工業団地) Tel 0479-86-3321 Fax 0479-86-3690
福島工場	〒960-8201	福島県福島市岡島字源氏山2-2(福島工業団地内) Tel 024-526-2751 Fax 024-526-2763

保証とアフターサービスについて

保証について

●保証期間

本カタログに記載の電気機器の保証期間は1年間です。
なお、ランプ・電池などの消耗品は、対象外とさせていただきます。

●保証内容

取扱説明書、本体添付ラベルなどの注意書に従った使用状態で保証期間内に故障した場合には、無料修理とさせていただきます。

●保証の免責事項

保証期間内でも、次の場合には原則として有料とさせていただきます。

- (1) 使用上の誤り及び不当な修理や改造による故障及び損傷
- (2) 弊社の仕様書、カタログ等に記載されている使用条件、環境の範囲を超えた使用による故障及び損傷
- (3) 弊社指定以外の他社商品との特殊な組合せ施工及び使用による故障及び不具合
- (4) 施工上の不備に起因する故障や不具合
- (5) お買い上げ後の取付場所の移設、輸送、落下などによる故障及び損傷
- (6) 火災、地震、水害、落雷、その他天災地変、異常電圧、指定外の使用電源（電圧、周波数）、公害、塩害、ガス害（硫化ガスなど）による故障及び損傷
- (7) 車両、船舶などに搭載された場合に生ずる故障及び損傷
- (8) 法令、取扱説明書で要求される保守点検を行わないことによる故障及び損傷
- (9) 日本国内以外でのご使用による故障及び損傷

アフターサービスについて

●保証書

一部の商品には保証書を同梱しておりますが、同梱されていない商品については、本カタログに記載の保証内容とさせていただきます。

●修理を依頼される時

1. 保障期間中は
万一故障が起きた場合は、お買い上げ日を特定できるものを添えて、お買い上げの施工店（販売店）までお申し出ください。
2. 保証期間が過ぎているときは
お買い上げの施工店（販売店）にご相談ください。修理によって機能が維持できる場合は、ご希望により有料修理させていただきます。
3. 施工店（販売店）にご依頼にならない場合は
弊社取扱店または弊社にご連絡ください。

●補修用性能部品の最低保有期間

補修用性能部品は、商品製造打ち切り後、メンテナンス契約したうえで10年間を目安に保有しています。性能部品とは、その商品の機能を維持するために必要な部品です。

●アフターサービスについてご不明な点は

修理に関するご相談並びにご不明な点は、お買い上げの施工店（販売店）、弊社取扱店または弊社にお問い合わせください。

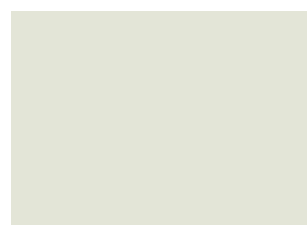
盤の塗装色は下記をご参照ください。受信機、連動操作盤、総合盤などの塗装色見本です。

●塗装色：オイスターグレー

●日塗工番号：C25-80A

●マンセル記号：5Y8/0.5（参考値）

注）印刷物と実物では多少色味が異なる場合も
ありますので、あらかじめご了承ください。



安全に関するご注意

- ご使用の時に、「取扱説明書」「施工説明書」をよくお読みください。ご不明な点は弊社取扱店または弊社へお問い合わせの上、正しくお使いください。
- このカタログに掲載の商品は、使用用途・場所等に限定があります。また、専門施工・点検が必要です。弊社取扱店または弊社へお問い合わせください。
- 受信機などに使用されている予備電池には寿命があります。適切な時期に交換してください。停電時正常に機能しない場合があります。

ご購入の前に

- 本カタログ掲載商品の標準価格には、配送・設置調整・工事費、使用済み商品の引き取り費等は含まれません。
- 商品改良のため、仕様・外観は予告なしに変更することがあります。あらかじめご了承ください。
- このカタログの掲載商品の詳細については、販売店・弊社取扱店または弊社におたずねください。

●お求め・お問い合わせは……

日本ドライケミカル株式会社

ホームページ <https://www.ndc-group.co.jp/>