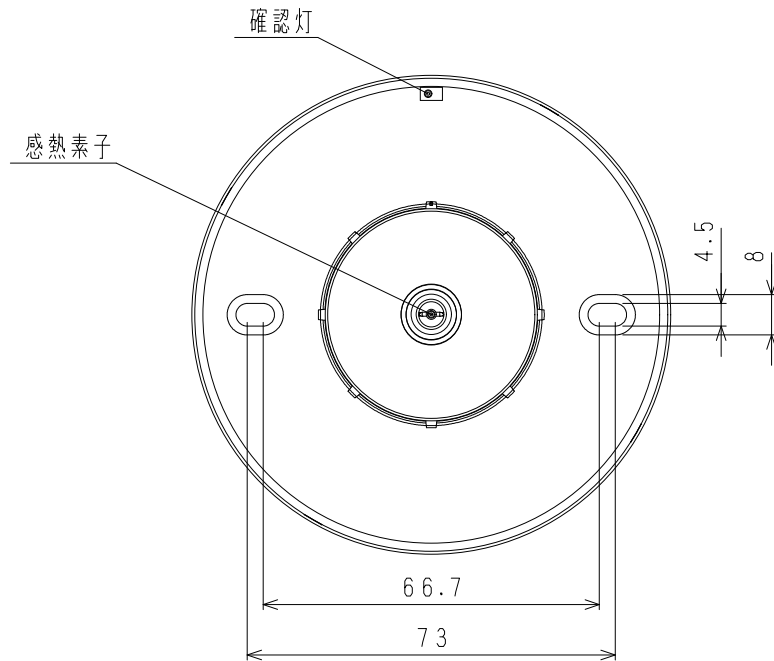
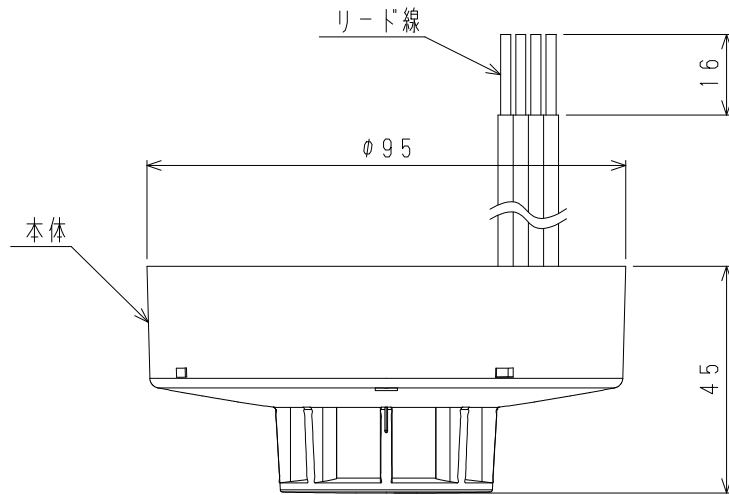


材 質	主要部品		構成要素	材 料	色 彩	処 理	備 考	
			本 体	PC樹脂	グレー (マンセルN8)			
			リード線	架橋ポリエチレン電線				L (赤), C (灰)
			感熱素子	サーミスタ	ブラック	エポキシ樹脂コーティング		



仕 様				適 合 ボ ッ ク ス カ バ ー	八 角 ア ウ ト レ ッ ト ボ ッ ク ス } 丸 孔 カ バ ー 八 角 コ ン ク リ ー ト ボ ッ ク ス } 中 型 四 角 ア ウ ト レ ッ ト ボ ッ ク ス } 丸 孔 カ バ ー 中 型 四 角 コ ン ク リ ー ト ボ ッ ク ス } 大 型 四 角 ア ウ ト レ ッ ト ボ ッ ク ス } 丸 孔 カ バ ー 大 型 四 角 コ ン ク リ ー ト ボ ッ ク ス } (い ず れ も 取 り 付 け ピ ッ チ 6 6 . 7 m m)	
定 格	定格容量	DC 24V 50mA				そ の 他
	監視時消費電流	15μA以下 (DC 24V印加 at 25℃)				
	突入電流	80μA以下 (DC 24V印加 at 25℃)				
	使用電圧範囲	DC 15~33V				
	使用温度範囲	-10℃~+50℃				
	質 量	87g				
警 戒 面 積	取付面の高さ	耐火物	その他			
	4 m 未 満	70 m ²	40 m ²			
	4 m 以 上 8 m 未 満	35 m ²	25 m ²			
型式番号	感第2021~51号	制定日	2021年10月18日	改	日本ドライケミカル株式会社	
		品 名	差動式スポット型感知器2種防水型 (電子式自己保持タイプ)		図 番	NSP224EN