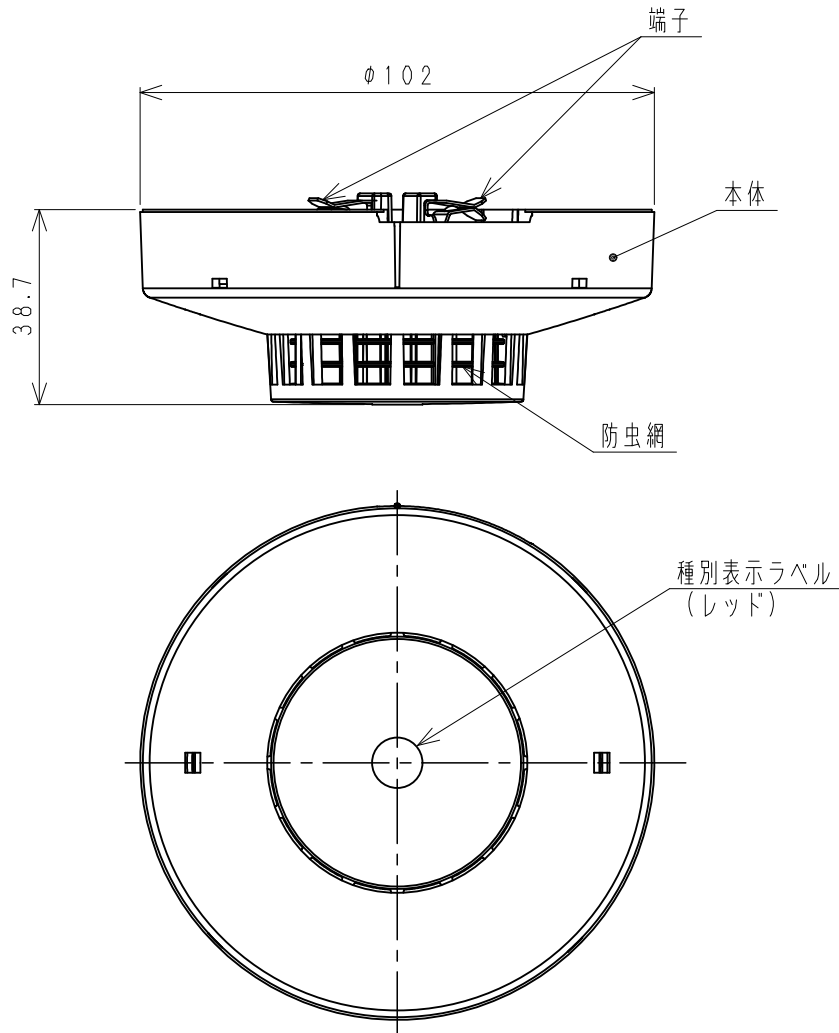
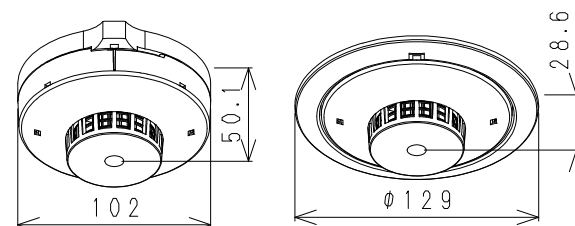


材 質	主要部品		構成要素	材 料	色 彩	処 理	備 考
			本 体	ポリカーボネート	グレー (マンセルN8)		
			端 子	りん青銅板		すずめっき	
			種別表示ラベル	ポリエステルフィルム	レッド		
		防虫網	ポリエステル				オープニング: 290 μm



仕 様			仕 様		
定 格	定格容量	DC 24V 100mA	そ の 他	適合取付ベース	NSY402EH, NSY402FH NSY404EH, NSY404FH
	監視時消費電流	約40μA (DC 24V印加 平均値)		※ご注意 ・法規制により感知器ベースは確認灯をご使用下さい。	
	初期突入電流	150μA以下			
	使用電圧範囲	DC 15V~DC 30V		ベース取付姿図 	
	使用温度範囲	-10℃~+50℃			
	接続受信機	受第28~2号 上記以外の場合は当社にご相談ください。			
	接続数	当社受信機1回線当り30個接続可能			
質量	84g				
警 戒 面 積	天井高さ4m未満	50m ²			
	廊下・通路…歩行距離	20m			
	階段・傾斜路…垂直距離	10m			
型式番号	感第2019~21号	制定日	2019年12月18日	改	日本ドライケミカル株式会社
		品 名	光電式スポット型感知器3種ヘッド	図 番	NSS307EG